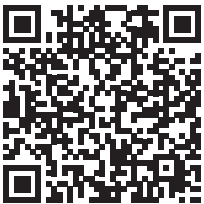
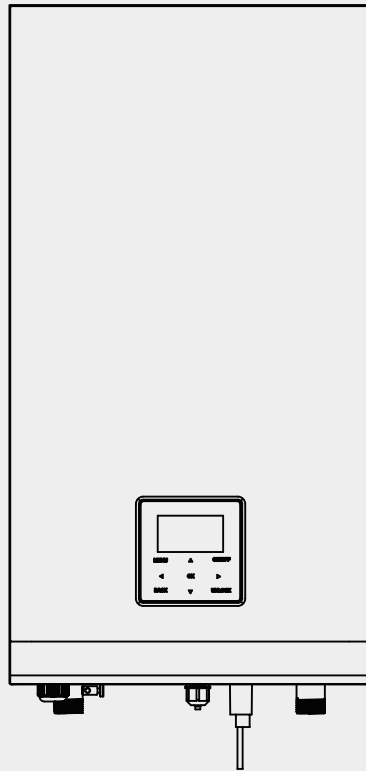


SPLIT INDOOR HEAT PUMPS

INSTALLATION AND OWNER'S MANUAL



IMPORTANT NOTE:

Thank you very much for purchasing our product,
Before using your unit , please read this manual carefully and keep it for future reference.

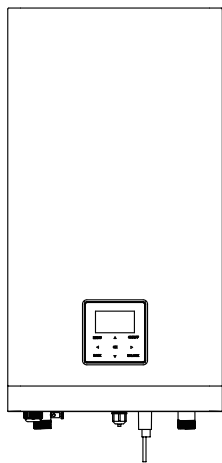


INVERTER

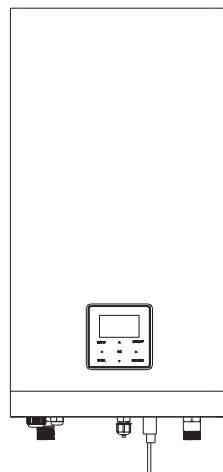
INDICE

1 PRECAUZIONI DI SICUREZZA	02
2 PRIMA DELL'INSTALLAZIONE	08
3 SITO DELL'INSTALLAZIONE	08
4 PRECAUZIONI DI INSTALLAZIONE	10
• 4.1 Dimensioni	10
• 4.2 Requisiti di installazione	10
• 4.3 Fabbisogno di spazio per la manutenzione	11
• 4.4 Montaggio dell'unità interna	12
• 4.5 Collegamento di serraggio	12
5 INTRODUZIONE GENERALE	13
6 ACCESSORI	14
7 ESEMPI TIPICI DI APPLICAZIONE	15
• 7.1 Applicazione 1	15
• 7.2 Applicazione 2	17
8 PANORAMICA DELL'UNITÀ	21
• 8.1 Smontaggio dell'unità	21
• 8.2 Componenti principali	21
• 8.3 Scatola di controllo elettronica	23
• 8.4 Tubazioni del refrigerante	25
• 8.5 Tubazioni dell'acqua	25
• 8.6 Riempimento con acqua	29
• 8.7 Isolamento delle tubazioni dell'acqua	30
• 8.8 Cablaggio di campo	30
9 AVVIO E CONFIGURAZIONE	42
• 9.1 Panoramica delle impostazioni degli interruttori DIP	42
• 9.2 Avvio iniziale a basse temperature ambiente esterne	42
• 9.3 Controlli pre-operazione	42
• 9.4 Impostazione della pompa	43
• 9.5 Impostazioni di campo	44
10 MODO TEST E CONTROLLI FINALI	55
• 10.1 Controlli finali	55
• 10.2 Funzionamento di prova (manuale)	55

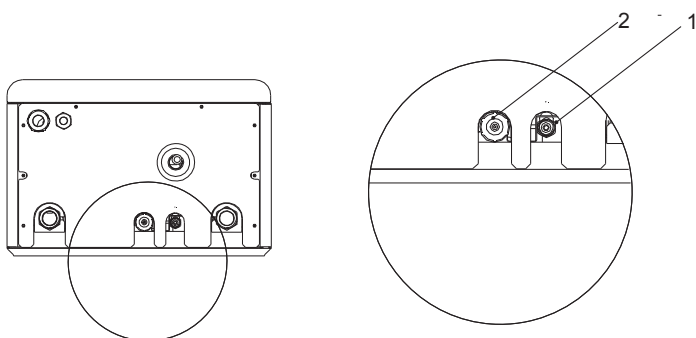
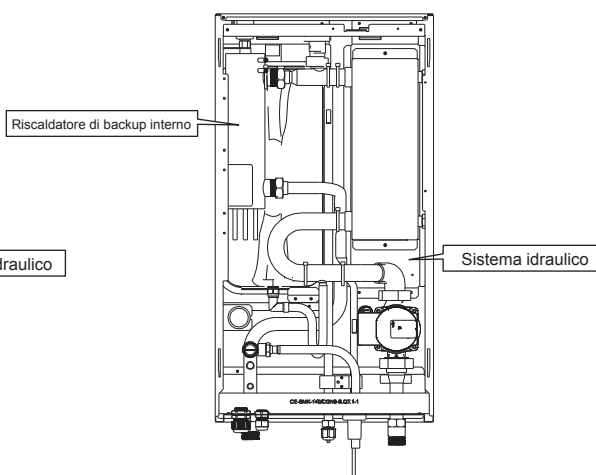
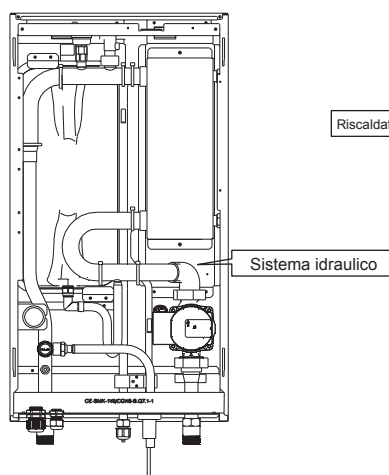
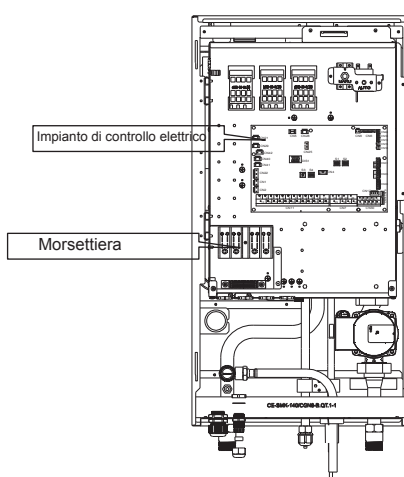
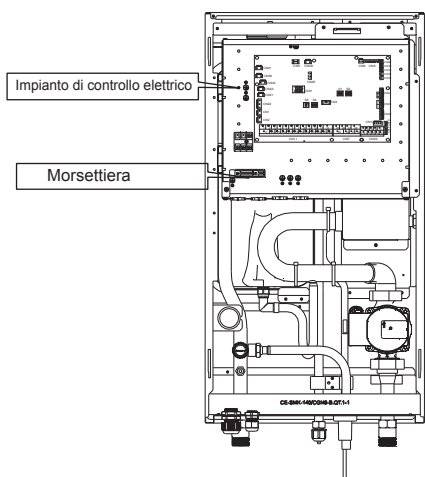
11 MANUTENZIONE E SERVIZIO	55
12 RISOLUZIONE DEI PROBLEMI.....	56
• 12.1 Linee guida generali	56
• 12.2 Sintomi generali.....	56
• 12.3 Parametri di funzionamento	58
• 12.4 Codici di errore	60
13 SPECIFICHE TECNICHE.....	63
14 INFORMAZIONI DI MANUTENZIONE.....	65



Configurazione Base



Configurazione Personalizzata



Unità	Diametro (mm)	
	1	2
60	6,35	15,9
100	9,52	15,9
160	9,52	15,9

1 PRECAUZIONI DI SICUREZZA

Le precauzioni qui elencate sono suddivise nei seguenti tipi. Sono abbastanza importanti, quindi è necessario seguirle con attenzione. Leggere attentamente queste istruzioni prima dell'installazione. Tenere questo manuale a portata di mano per future consultazioni.

Significato dei simboli di PERICOLO, ATTENZIONE, ATTENZIONE e NOTA.

PERICOLO

Indica una situazione di pericolo imminente che, se non evitata, provocherà la morte o gravi lesioni.

AVVERTENZA

Indica una situazione potenzialmente pericolosa che, se non evitata, potrebbe causare la morte o gravi lesioni.

ATTENZIONE

Indica una situazione potenzialmente pericolosa che, se non evitata, può provocare lesioni di lieve o moderata entità. Viene anche usato per mettere in guardia da pratiche non sicure.

NOTA

Indica situazioni che potrebbero causare solo danni alle attrezzature o alle cose.

AVVERTENZA

- L'installazione impropria di apparecchiature o accessori può provocare scosse elettriche, cortocircuiti, perdite, incendi o altri danni all'apparecchiatura. Assicuratevi di utilizzare solo accessori realizzati dal fornitore, che sono specificamente progettati per l'apparecchiatura e assicuratevi di far eseguire l'installazione da un professionista.
- Tutte le attività descritte in questo manuale devono essere eseguite da un tecnico autorizzato. Durante l'installazione dell'unità o lo svolgimento di attività di manutenzione, assicurarsi di indossare adeguati dispositivi di protezione individuale, come guanti e occhiali di sicurezza.



Attenzione: rischio di
incendio/materiali infiammabili

AVVERTENZA

La manutenzione deve essere eseguita solo in conformità con le indicazioni fornite dal produttore dell'apparecchiatura. La manutenzione e le riparazioni che richiedono l'assistenza di altro personale qualificato devono essere effettuate sotto la supervisione della persona competente per l'uso di refrigeranti infiammabili.

Requisiti speciali per R32

⚠ AVVERTENZA

- Evitare perdite di refrigerante e fiamme libere.
- Attenzione: il refrigerante R32 è INODORE.

⚠ AVVERTENZA

L'apparecchio deve essere conservato in modo tale da evitare danni meccanici e in un locale ben ventilato, senza fonti di accensione continue (esempio: fiamme libere, un apparecchio a gas in funzione) e deve avere le dimensioni del locale come specificato di seguito.

💡 NOTA

- NON riutilizzare i giunti già utilizzati.
- I giunti realizzati in fase di installazione tra le parti dell'impianto frigorifero devono essere accessibili per la manutenzione.

⚠ AVVERTENZA

Verificare che l'installazione, l'assistenza, la manutenzione e la riparazione siano conformi alle istanze e alla legislazione vigente (ad esempio la normativa nazionale sul gas) e siano eseguite unicamente da persone autorizzate.

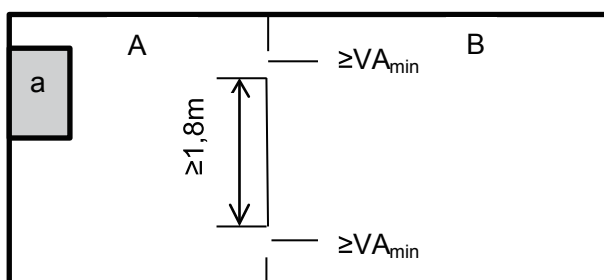
💡 NOTA

- Le tubazioni devono essere protette da danni fisici.
- L'installazione delle tubazioni deve essere ridotta al minimo.

Se la carica totale di refrigerante nel sistema è $< 1,84$ kg (cioè se la lunghezza delle tubazioni è < 20 m per 8/10kW), non ci sono requisiti minimi aggiuntivi per la superficie minima del pavimento.

Se la carica totale di refrigerante nel sistema è $\geq 1,84$ kg (cioè se la lunghezza delle tubazioni è ≥ 20 m per 8/10kW), sarà necessario rispettare ulteriori requisiti minimi di superficie minima del pavimento conformemente a quanto descritto nel seguente diagramma di flusso. Il diagramma di flusso utilizza le seguenti tabelle: "Tabella 1 - Carica massima di refrigerante consentita in un locale: unità interna" a pagina 5, "Tabella 2 - Area minima di sfatio: unità interna" a pagina 5 e "Tabella 3 - Area minima di sfatio per la ventilazione naturale: unità interna" a pagina 5.

Se la lunghezza delle tubazioni è di 30 m, allora la superficie minima del pavimento è $\geq 4,5$ m²; se la superficie del pavimento è inferiore a 4,5 m², è necessario eseguire un foro di 200 cm².



a Unità interna

Una stanza in cui è installata l'unità interna.

B Zona adiacente alla camera A.

L'area di A più B deve essere superiore o uguale a 4,5 m².

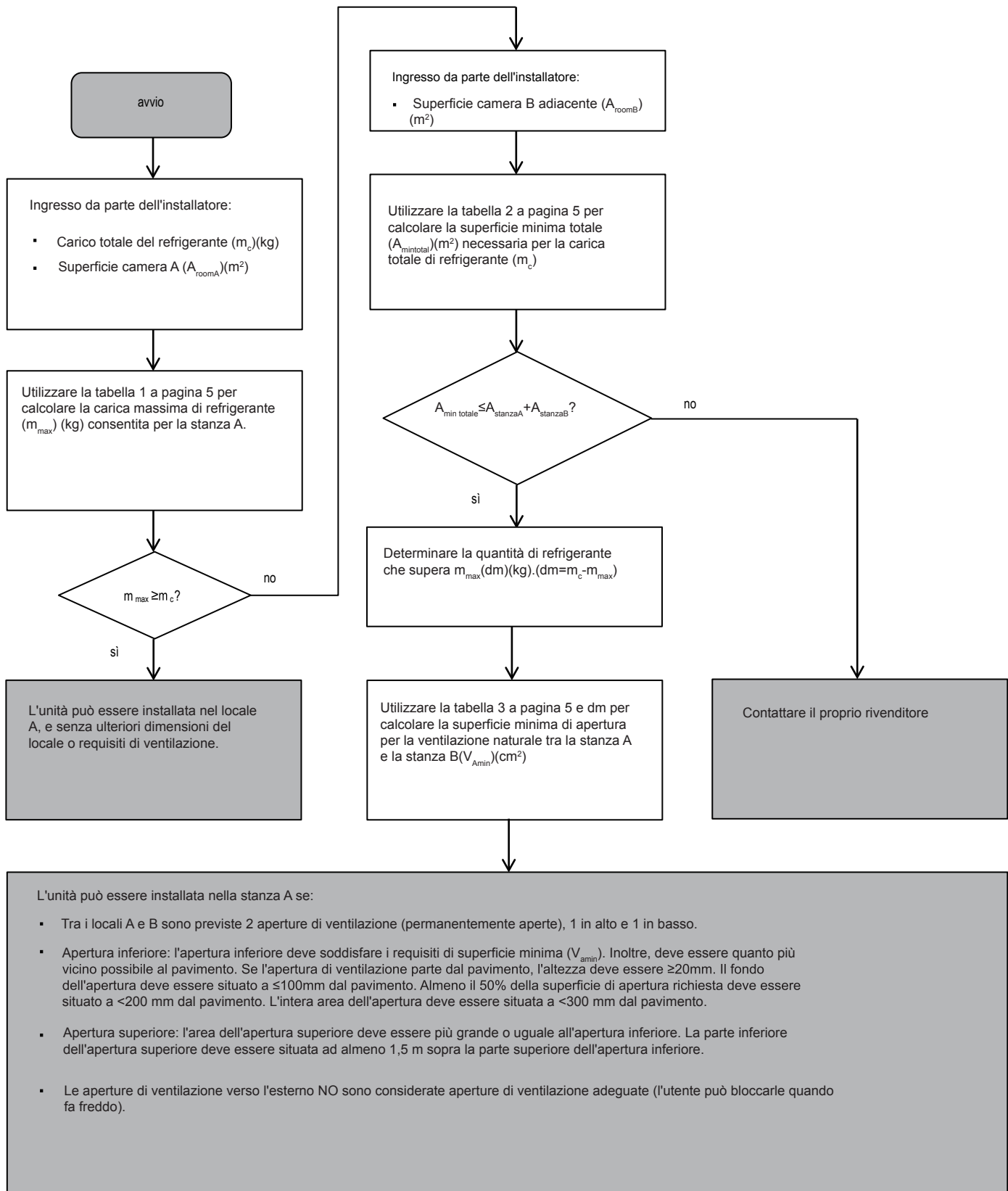


Tabella 1 - Carica massima di refrigerante consentita in una stanza: unità interna

A _{room} (m ²)	Carica massima di refrigerante in una stanza (m _{max})(kg)	A _{room} (m ²)	Carica massima di refrigerante in una stanza (m _{max})(kg)
	H=1800mm		
1	1,02	4	2,05
2	1,45	5	2,27
3	1,77	6	2,51

NOTA

- Per i modelli montati a parete, il valore di "Altezza di installazione (H)" è considerato 1800 mm per essere conforme alla norma IEC 60335-2-40:2013 A1 2016 Clausola GG2.
- Per i valori intermedi di A_{room} (cioè quando A_{room} si colloca tra due valori della tabella), considerare il valore che corrisponde al valore A_{room} inferiore della tabella. Se A_{room} = 3m², considerare il valore che corrisponde a "A_{room} = 3m²".

Tabella 2 - Superficie minima del pavimento: unità interna

m _c (kg)	Superficie minima del pavimento (m ²)
	H=1800mm
1,84	3,32
2,00	3,81
2,25	4,83
2,50	5,96

NOTA

- Per i modelli montati a parete, il valore di "Altezza di installazione (H)" è considerato 1800 mm per essere conforme alla norma IEC 60335-2-40:2013 A1 2016 Clausola GG2.
 - Per i valori m_c intermedi (cioè quando m_c è tra due valori della tabella), considerare il valore che corrisponde al valore m_c più alto dalla tabella. Se m_c = 1,87kg, considerare il valore che corrisponde a "m_c = 1,87kg".
- I sistemi con una carica di refrigerante totale inferiore a 1,84 kg non sono soggetti ad alcun requisito di spazio.

Tabella 3 - Area di apertura minima di ventilazione per la ventilazione naturale: unità interna

m _c	m _{max}	dm=m _c -m _{max} (kg)	Superficie minima di apertura dello sfiato (cm ²)
			H=1800mm
2,22	0,1	2,12	495,14
2,22	0,3	1,92	448,43
2,22	0,5	1,72	401,72
2,22	0,7	1,52	355,01
2,22	0,9	1,32	308,30
2,22	1,1	1,12	261,59
2,22	1,3	0,92	214,87
2,22	1,5	0,72	168,16
2,22	1,7	0,52	121,45
2,22	1,9	0,32	74,74
2,22	2,1	0,12	28,03

NOTA

- Per i modelli montati a parete, il valore di "Altezza di installazione (H)" è considerato 1800 mm per essere conforme alla norma IEC 60335-2-40:2013 A1 2016 Clausola GG2.
- Per i valori dm intermedi (cioè quando dm è tra due valori della tabella), considerare il valore che corrisponde al valore dm più alto dalla tabella. Se dm = 1,55kg, considerare il valore che corrisponde a "dm = 1,6kg".

PERICOLO

- Prima di toccare le componenti dei terminali elettrici, si prega di spegnere l'interruttore di alimentazione.
- Quando i pannelli di servizio vengono rimossi, è molto facile, per sbaglio, toccare le componenti sotto tensione.
- Non lasciare mai l'unità incustodita in fase di installazione o manutenzione quando il pannello di servizio viene rimosso.
- Non toccare i tubi dell'acqua durante e subito dopo il funzionamento, poiché i tubi possono essere caldi e potrebbero provocare delle ustioni sulle mani. Al fine di evitare lesioni, dare alle tubazioni il tempo di tornare alla temperatura normale o assicurarsi di indossare guanti protettivi.
- Non toccare nessun interruttore con le dita bagnate. Toccare un interruttore con le dita bagnate può causare scosse elettriche.
- Prima di toccare le componenti elettriche è necessario provvedere allo spegnimento dell'unità.

AVVERTENZA

- Strappare e buttare i sacchetti di plastica da imballaggio in modo che i bambini non ci giochino. I bambini che giocano con i sacchetti di plastica rischiano di morire per soffocamento.
- Smaltire in modo sicuro materiali da imballaggio come chiodi e altre parti in metallo o legno che potrebbero causare lesioni.
- Chiedere al proprio rivenditore o a personale qualificato di eseguire i lavori di installazione in conformità con questo manuale. Non installare l'unità da soli. Un'installazione impropria potrebbe causare perdite d'acqua, scosse elettriche o incendi.
- Assicurarsi di utilizzare unicamente gli accessori e le componenti specificate per i lavori di installazione. Il mancato utilizzo delle componenti specificate può causare perdite d'acqua, scosse elettriche, incendi o la caduta dell'unità dal suo supporto.
- Installare l'unità su una fondazione in grado di sopportarne il peso. Una forza fisica insufficiente può causare la caduta dell'attrezzatura oltre possibili lesioni.
- Eseguire i lavori di installazione specificati tenendo conto di vento forte, uragani o terremoti. Un lavoro di installazione improprio può causare incidenti dovuti alla caduta delle apparecchiature.
- Assicurarsi che tutti i lavori elettrici siano eseguiti da personale qualificato in conformità con le leggi e i regolamenti locali e con il presente manuale utilizzando un circuito separato. Una capacità insufficiente del circuito di alimentazione elettrica o una costruzione elettrica non corretta possono provocare scosse elettriche o incendi.
- Assicurarsi di installare un interruttore di circuito di terra in conformità con le leggi e i regolamenti locali. La mancata installazione di un interruttore di circuito di guasto a terra può causare scosse elettriche e incendi.
- Verificare che tutti i cavi siano ben saldi. Utilizzare i fili specificati e verificare che i collegamenti dei terminali o i fili siano protetti dall'acqua e da altre forze esterne avverse. Un collegamento o un fissaggio incompleto può causare un incendio.
- Durante il cablaggio dell'alimentazione, posizionare i fili in modo che il pannello frontale possa essere fissato in modo sicuro. Se il pannello frontale non è in posizione, potrebbero verificarsi surriscaldamenti dei terminali, scosse elettriche o incendi.
- Dopo aver completato i lavori di installazione, verificare che non vi siano perdite di refrigerante.
- Non toccare mai direttamente il refrigerante che perde, in quanto potrebbe causare gravi congelamenti. Non toccare le tubazioni del refrigerante durante e immediatamente dopo il funzionamento, poiché le tubazioni del refrigerante possono essere calde o fredde, a seconda delle condizioni del refrigerante che scorre attraverso le tubazioni del refrigerante, il compressore e altre parti del ciclo del refrigerante. Bruciate o congelamento sono possibili se si toccano i tubi del refrigerante. Per evitare lesioni, dare ai tubi il tempo di tornare alla temperatura normale; in alternativa, qualora sia assolutamente necessario toccarle, assicurarsi di indossare guanti protettivi.
- Non toccare le parti interne (pompa, riscaldatore di backup, ecc.) durante e subito dopo il funzionamento. Il contatto con le parti interne può causare ustioni. Per evitare lesioni, dare alle componenti interne il tempo di tornare alla temperatura normale; in alternativa, qualora sia assolutamente necessario toccarle, assicurarsi di indossare guanti protettivi.

ATTENZIONE

- Mettere a terra l'unità.
- La resistenza di messa a terra deve essere conforme alle leggi e ai regolamenti locali.
- Non collegare il cavo di terra alle condutture del gas o dell'acqua, ai parafulmini o ai cavi di terra del telefono.
- Una messa a terra incompleta può causare scosse elettriche.
 - Tubi del gas: in caso di perdite di gas si potrebbe verificare un incendio o un'esplosione.
 - Tubi dell'acqua: i tubi in vinile rigido non sono fondamenta efficaci.
 - Parafulmini o fili di messa a terra del telefono: La soglia elettrica può aumentare in modo anomalo se colpita da un fulmine.

ATTENZIONE

- Installare il cavo di alimentazione ad almeno 1 metro di distanza da televisori o radio per evitare interferenze o rumori. (A seconda delle onde radio, una distanza di 1 metro può non essere sufficiente per eliminare il rumore)
- Non lavare l'unità. Questo può causare scosse elettriche o incendi. L'apparecchio deve essere installato in conformità alle norme nazionali di cablaggio. Se il cavo di alimentazione è danneggiato, deve essere sostituito dal produttore, da un agente di assistenza o da persone altrettanto qualificate, al fine di evitare di incorrere in pericoli.
- Non installare l'unità nei seguenti luoghi:
 - Dove c'è nebbia di olio minerale, spray di olio o vapori. Le componenti in plastica si possono deteriorare e causare il distacco o la fuoriuscita di acqua.
 - Dove si producono gas corrosivi (come il gas acido solforoso). Dove la corrosione dei tubi di rame o delle parti saldate può causare perdite di refrigerante.
 - Dove c'è un macchinario che emette onde elettromagnetiche. Le onde elettromagnetiche possono disturbare il sistema di controllo e causare il malfunzionamento delle apparecchiature.
 - Dove possono fuoriuscire gas infiammabili, dove la fibra di carbonio o la polvere infiammabile è sospesa nell'aria o dove si maneggiano sostanze volatili infiammabili come diluenti per vernici o benzina. Questi tipi di gas potrebbero causare un incendio.
 - Dove l'aria contiene alti livelli di sale, come ad esempio vicino all'oceano.
 - Dove la tensione oscilla molto, come nelle fabbriche.
 - In veicoli o navi.
 - Dove sono presenti vapori acidi o alcalini.
- Questo apparecchio può essere utilizzato da bambini dagli 8 anni in su e da persone con ridotte capacità fisiche, sensoriali o mentali o con scarsa esperienza e conoscenza, a condizione che queste persone siano sorvegliate o ricevano istruzioni sull'uso dell'apparecchio in modo sicuro e ne comprendano i pericoli. I bambini non dovrebbero giocare con l'apparecchio. Le operazioni di pulizia e manutenzione dell'utente non devono essere effettuate da bambini senza supervisione.
- Controllare i bambini in modo che non utilizzino il prodotto come giocattolo.

Se il cavo di alimentazione è danneggiato, deve essere sostituito dal produttore o dal suo agente o da una persona altrettanto qualificata.
- **SMALTIMENTO:** Non smaltire questo prodotto come rifiuto urbano non differenziato. È necessaria la raccolta separata di tali rifiuti per un trattamento speciale. Non smaltire gli apparecchi elettrici quali ad esempio rifiuti urbani; servirsi di impianti di raccolta differenziata. Contattare il vostro governo locale per informazioni sui sistemi di raccolta disponibili. Se gli apparecchi elettrici vengono smaltiti in discariche o discariche, la sostanza pericolosa può infiltrarsi nelle acque sotterranee ed entrare nella catena alimentare, danneggiando la vostra salute e il vostro benessere.
- Il cablaggio deve essere eseguito da tecnici professionisti in conformità con la normativa nazionale in materia di cablaggio e con il presente schema elettrico. Un dispositivo di sezionamento per tutti i poli che abbia una distanza di separazione di almeno 3 mm su tutti i poli e un interruttore differenziale (RCD) di portata non superiore a 30 mA devono essere incorporati nel cablaggio fisso secondo la norma nazionale.
- Verificare la sicurezza dell'area di installazione (pareti, pavimenti, ecc.) senza pericoli nascosti come acqua, elettricità e gas.
- Prima dell'installazione, controllare se l'alimentazione elettrica dell'utente soddisfa i requisiti di installazione elettrica dell'unità (compresa la messa a terra affidabile, la perdita, e il diametro del cavo di carico elettrico, ecc.). Se i requisiti di installazione elettrica del prodotto non vengono soddisfatti, l'installazione del prodotto è vietata fino a quando il prodotto non viene rettificato.
- L'installazione del prodotto deve essere fissata saldamente; ove necessario, adottare misure di rinforzo.

NOTA

- Informazioni sui gas fluorurati
 - Questa unità di condizionamento dell'aria contiene gas fluorurati. Per informazioni specifiche sul tipo di gas e sulla quantità, fare riferimento alla relativa etichetta sull'unità stessa. Deve essere osservata la conformità alle norme nazionali sul gas.
 - Le operazioni di installazione, assistenza, manutenzione e riparazione di questa unità devono essere eseguite da un tecnico certificato.
 - Le operazioni di disinstallazione e riciclaggio del prodotto devono essere effettuate da un tecnico certificato.
 - Se l'impianto è dotato di un sistema di rilevamento delle perdite, deve essere controllato almeno ogni 12 mesi. Quando l'unità viene controllata per verificare la presenza di perdite, si consiglia vivamente di tenere una registrazione corretta di tutti i controlli.

2 PRIMA DELL'INSTALLAZIONE

• Prima dell'installazione

Assicurarsi di confermare il nome del modello e il numero di serie dell'unità.

ATTENZIONE

Frequenza dei controlli delle perdite di refrigerante

- Per le unità che contengono gas fluorurati ad effetto serra in quantità di 5 tonnellate di CO₂ equivalente o superiore, ma inferiore a 50 tonnellate di CO₂ equivalente, almeno ogni 12 mesi, o in caso di installazione di un sistema di rilevamento delle perdite, almeno ogni 24 mesi.
- Per le unità che contengono gas fluorurati ad effetto serra in quantità di 50 tonnellate di CO₂ equivalente o superiore, ma inferiore a 500 tonnellate di CO₂ equivalente almeno ogni sei mesi o, in caso di installazione di un sistema di rilevamento delle perdite, almeno ogni 12 mesi.
- Per le unità che contengono gas fluorurati ad effetto serra in quantità di 500 tonnellate di CO₂ equivalente o superiore, almeno ogni tre mesi, o in caso di installazione di un sistema di rilevamento delle perdite, almeno ogni sei mesi.
- Questa unità di condizionamento d'aria è un'apparecchiatura sigillata ermeticamente che contiene gas fluorurati ad effetto serra.
- Le operazioni di installazione, funzionamento e manutenzione sono consentite solo a persone certificate.

3 SITO DELL'INSTALLAZIONE

AVVERTENZA

- L'unità è dotata di refrigerante infiammabile e deve essere installata in un luogo ben ventilato. Se l'apparecchio è installato all'interno, è necessario aggiungere un dispositivo di rilevamento del refrigerante aggiuntivo oltre che un'ulteriore apparecchiatura di ventilazione secondo la norma EN378. Assicurarsi di adottare misure adeguate per evitare che l'unità venga utilizzata come rifugio da animali di piccole dimensioni.
 - Gli animaletti che entrano in contatto con componenti elettriche possono causare anomalie di funzionamento, fumo o incendi. Si prega di istruire il cliente a mantenere pulita l'area intorno all'unità.
 - L'apparecchiatura non è destinata per essere usata in atmosfere potenzialmente esplosive.
- Scegliere un sito di installazione che soddisfi le seguenti condizioni e uno che venga approvato dal cliente.
 - Luoghi ben ventilati.
 - Luoghi sicuri che in grado di supportare il peso e le vibrazioni dell'unità e dove l'unità può essere installata in piano.
 - Luoghi in cui non vi è possibilità di perdite di gas infiammabili o di prodotti infiammabili.
 - L'apparecchiatura non è destinata per essere usata in atmosfere potenzialmente esplosive.
 - Luoghi in cui lo spazio per la manutenzione può essere ben garantito.
 - Posti in cui le tubazioni e le lunghezze di cablaggio delle unità rientrano nei limiti consentiti.
 - Luoghi in cui l'acqua che fuoriesce dall'apparecchio non può causare danni al luogo (ad es. in caso di tubo di scarico bloccato).
 - Luoghi dove la pioggia può essere evitata quanto più possibile.
 - Non installare l'unità in luoghi spesso utilizzati come spazio di lavoro. In caso di lavori di costruzione (ad esempio rettifica, ecc.) in cui si crea molta polvere, l'apparecchio deve essere coperto.
 - Non posizionare alcun oggetto o attrezzatura sopra all'unità (piastra superiore)
 - Non salire, sedersi o stare in piedi sopra all'unità.
 - Assicurarsi che vengano adottate sufficienti precauzioni in caso di perdite di refrigerante secondo le leggi e i regolamenti locali in materia.
 - Non installare l'unità vicino al mare o in presenza di gas di corrosione.
 - Quando si installa l'unità in un luogo esposto a forte vento, prestare particolare attenzione a quanto segue.
 - Forti venti di 5 m/sec o più che soffiano contro l'uscita dell'aria dell'unità causano un corto circuito (aspirazione dell'aria di scarico), e ciò potrebbe avere le seguenti conseguenze:
 - Deterioramento della capacità operativa.
 - Frequente accelerazione del gelo durante il funzionamento in modalità riscaldamento.
 - Interruzione del funzionamento dovuta all'aumento dell'alta pressione.
 - Quando un forte vento soffia continuamente sulla parte anteriore dell'unità, la ventola può iniziare a ruotare molto velocemente fino a rompersi.
- In condizioni normali, fare riferimento alle figure seguenti per l'installazione dell'unità:

ATTENZIONE

L'unità interna dovrebbe essere installata in un luogo interno a prova d'acqua, oppure la sicurezza dell'unità e dell'operatore non può essere garantita.

L'unità interna deve essere montata a parete in un luogo interno che soddisfi i seguenti requisiti:

- Il luogo di installazione è protetto dal gelo.
- Lo spazio intorno all'unità è adeguato per servire, cfr. figura 4-4.
- Lo spazio intorno all'unità permette una circolazione dell'aria sufficiente.
- È previsto lo scarico della condensa e lo scarico della valvola di scarico della pressione.

ATTENZIONE

Quando l'unità funziona in modalità di raffreddamento, la condensa può cadere dalle tubazioni di ingresso e di uscita dell'acqua. Si prega di assicurarsi che la condensa che cade non provochi danni ai mobili e ad altri dispositivi.

- La superficie di installazione è una parete piana e verticale non combustibile, in grado di sostenere il peso di funzionamento dell'unità.
- Sono state prese in considerazione tutte le lunghezze e le distanze delle tubazioni.

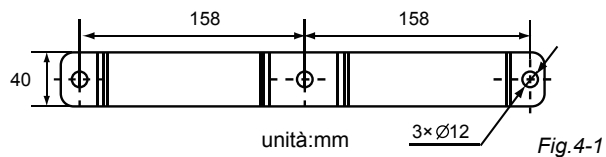
Tabella 3-1

Requisito	Valore
Lunghezza massima consentita delle tubazioni tra la valvola a 3 vie SV1 e l'unità interna (solo per installazioni con serbatoio dell'acqua calda sanitaria)	3m
Lunghezza massima ammissibile della tubazione fra il serbatoio dell'acqua calda sanitaria e l'unità interna (solo per le installazioni con serbatoio di acqua calda sanitaria). Il cavo del sensore di temperatura fornito in dotazione con l'unità interna è lungo 10 m.	8m
Lunghezza massima consentita delle tubazioni tra il TW2 e l'unità interna. Il sensore di temperatura, un cavo di TW2 fornito in dotazione con l'unità interna, è lungo 10m.	8m

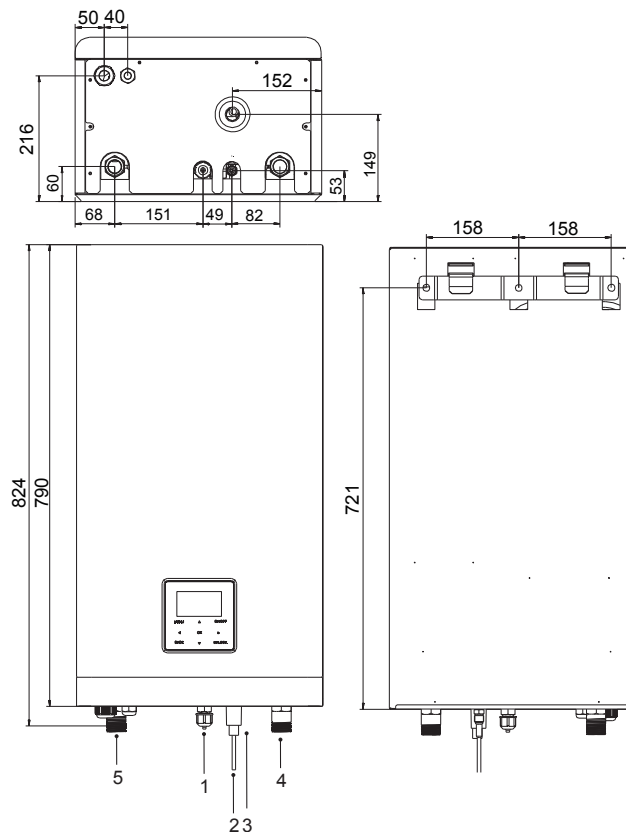
4 PRECAUZIONI DI INSTALLAZIONE

4.1 Dimensioni

Dimensioni della staffa a parete:



Dimensioni dell'unità:



unità:mm

N.	NOME
1	Attacco gas refrigerante 5/8"-14UNF
2	Collegamento liquido refrigerante 1/4"(60) o 3/8"(100/160) -14UNF
3	Scarico Ø25
4	Ingresso acqua R1"
5	Uscita acqua R1"

4.2 Requisiti di installazione

- L'unità interna è imballata in una scatola.
- Al momento della consegna, l'apparecchio deve essere controllato ed eventuali danni devono essere immediatamente segnalati al trasportatore.
- Controllare se tutti gli accessori dell'unità interna sono inclusi.
- Portare l'unità quanto più vicino possibile alla posizione di installazione finale nella sua confezione originale per evitare danni durante il trasporto.
- Il peso dell'unità interna è di circa 50 kg e deve essere sollevata da due persone.

⚠ AVVERTENZA

Non afferrare la scatola di controllo o il tubo per sollevare l'unità!

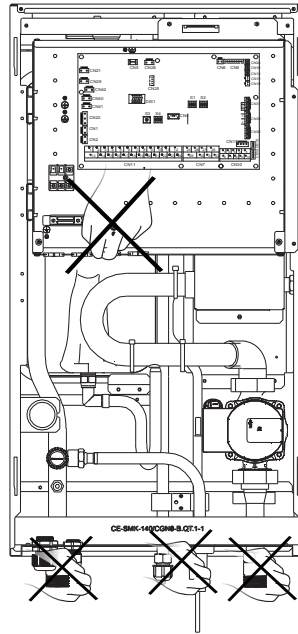
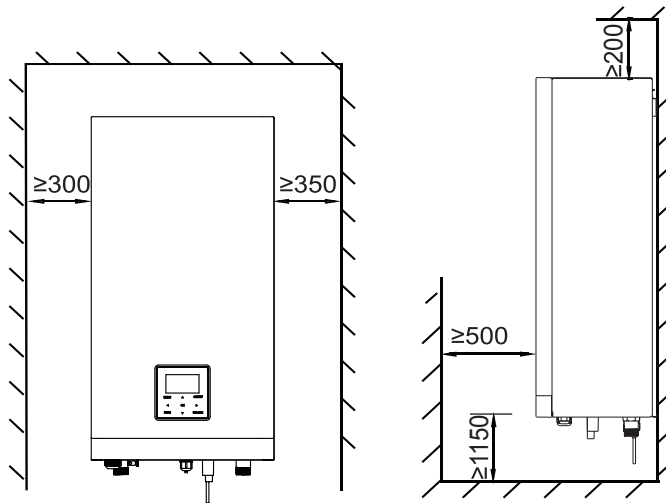


Fig.4-3

4.3 Fabbisogno di spazio per la manutenzione



unità:mm

Fig.4-4

4.4 Montaggio dell'unità interna

- Fissare la staffa di montaggio a parete servendosi di tasselli e viti appropriate.
- Assicurarsi che la staffa di montaggio a parete sia orizzontale.
- Prestare particolare attenzione per evitare il trabocco della vaschetta di scarico.
- Appendere l'unità interna alla staffa di montaggio a parete.

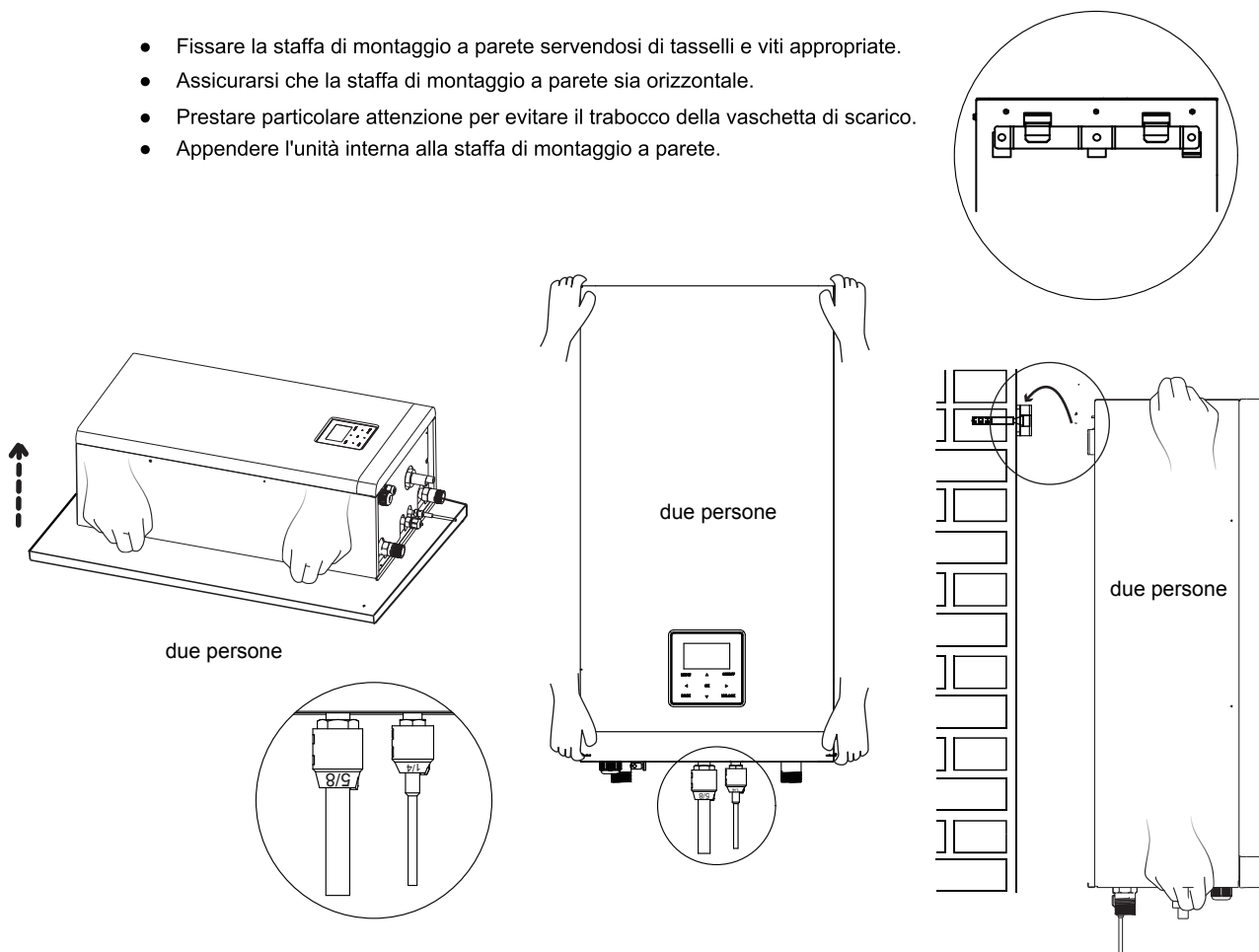
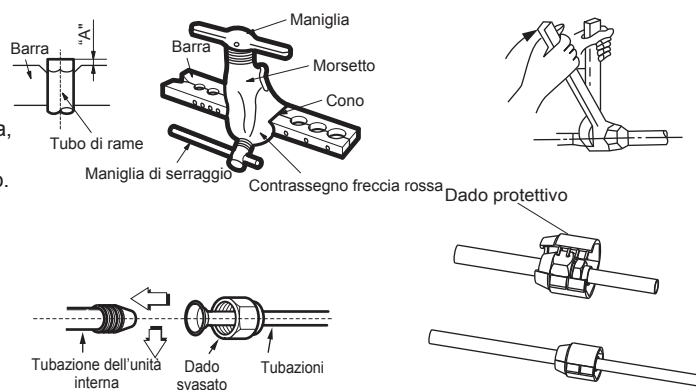


Fig.4-5

4.5 Collegamento di serraggio

- Allineare il centro dei tubi.
- Stringere a sufficienza il dado a svasatura con le dita, quindi stringere con una chiave e con una chiave dinamometrica.
- Il dado di protezione è una componente usa e getta, non può essere riutilizzato. Nel caso in cui venga rimosso, dovrebbe essere sostituito con uno nuovo.

Diametro esterno	Coppia di serraggio (N.cm)	Coppia di serraggio supplementare (N.cm)
φ 6,35	1500 (153kgf.cm)	1600 (163kgf.cm)
φ 9,52	2500 (255kgf.cm)	2600 (265kgf.cm)
φ 16	4500 (459kgf.cm)	4700 (479kgf.cm)

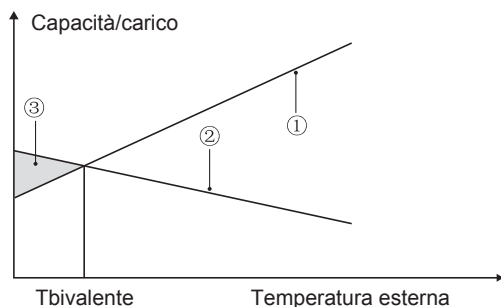


ATTENZIONE

- Una coppia eccessiva può rompere i dadi in determinate condizioni di installazione.
- Quando i giunti svasati vengono usati all'interno, le componenti svasate dovrebbero essere ri-fabbricate.

5 INTRODUZIONE GENERALE

- Queste unità sono utilizzate sia per applicazioni di riscaldamento e raffreddamento che per serbatoi di acqua calda sanitaria. Possono essere combinate con ventilconvettori, applicazioni di riscaldamento a pavimento, radiatori ad alta efficienza a bassa temperatura, serbatoi di acqua calda sanitaria (alimentazione da campo) e kit solari (alimentazione da campo).
- Insieme all'unità viene fornito in dotazione un controller cablato.
- Se si sceglie l'unità di riscaldamento di backup incorporata, il riscaldatore di backup può aumentare la capacità di riscaldamento in caso di temperature esterne fredde. Il riscaldatore di backup serve anche come backup in caso di anomalia di funzionamento e come protezione dal gelo delle tubazioni dell'acqua esterna durante l'inverno.

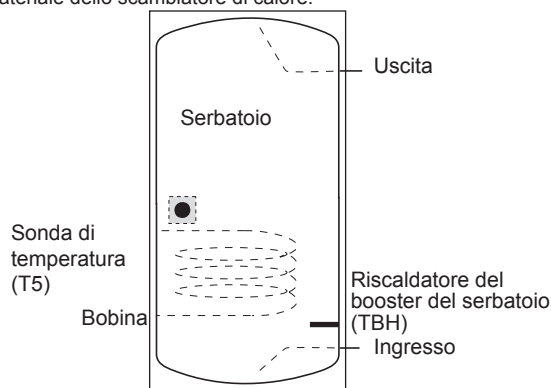


- ① Capacità della pompa di calore.
- ② Capacità di riscaldamento richiesta (a seconda del sito).
- ③ Capacità di riscaldamento supplementare fornita dal riscaldatore di backup.

Serbatoio dell'acqua calda sanitaria (alimentazione campo)

All'unità può essere collegato un bollitore per l'acqua calda sanitaria (con o senza booster).

Il requisito del serbatoio è diverso per le diverse unità e il materiale dello scambiatore di calore.



Il riscaldatore del booster deve essere installato sotto alla sonda di temperatura (T5).

Lo scambiatore di calore (bobina) deve essere installato al di sotto della sonda di temperatura.

La lunghezza del tubo tra l'unità esterna e il serbatoio deve essere inferiore a 5 metri.

Unità interna		60	100	160
Volume del serbatoio/L	Consigliato	100~250	150~300	200~500
Area di scambio termico/m ² (Bobina in acciaio inossidabile)	Minimo	1,4	1,4	1,6
Area di scambio termico/m ² (Bobina smaltata)	Minimo	2,0	2,0	2,5

Termostato camera (alimentazione campo)

Il termostato della camera può essere collegato all'unità (il termostato camera deve essere tenuto lontano dalla fonte di riscaldamento quando viene scelto il luogo di installazione).

Kit solare per serbatoio di acqua calda sanitaria (alimentazione campo)

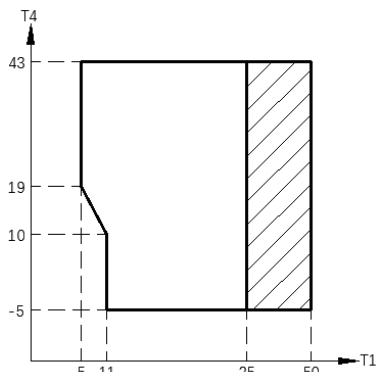
All'apparecchio può essere collegato un kit solare opzionale.

Range di funzionamento

Campo di funzionamento dell'unità interna		
Temperatura dell'acqua in uscita (modalità riscaldamento)	+12 ~ +65°C	
Temperatura dell'acqua in uscita (modalità raffreddamento)	+5 ~ +25°C	
Temperatura dell'acqua calda sanitaria	+12 ~ +60°C	
Temperatura ambiente	+5 ~ +35°C	
Pressione dell'acqua	0,1~0,3MPa(g)	
Portata dell'acqua	60	0,40~1,25m ³ /h
	100	0,40~2,10m ³ /h
	160	0,60~3,00m ³ /h

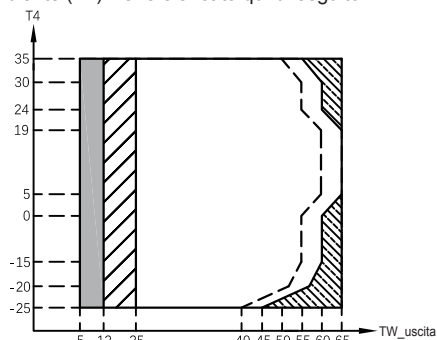
L'unità ha una funzione di prevenzione del congelamento che utilizza la pompa di calore o il riscaldatore di backup (Modello personalizzato) per mantenere il sistema idrico al sicuro dal congelamento in tutte le condizioni. Poiché un'interruzione di corrente può verificarsi quando l'unità è incustodita, si consiglia di utilizzare l'interruttore di flusso antigelo nell'impianto idrico. (Cfr. 8.5 "Tubazione dell'acqua").

In modalità di raffreddamento, la temperatura più bassa dell'acqua in uscita ($T1_{stopc}$) che l'unità può raggiungere in diverse temperature esterne ($T4$) è elencata di seguito:



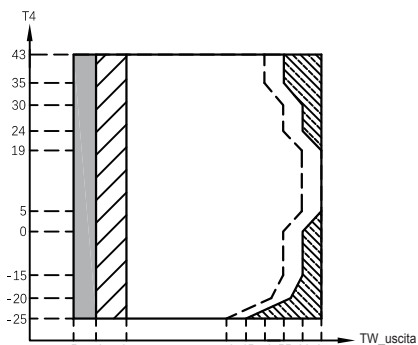
Range di funzionamento mediante pompa di calore con possibile limitazione e protezione.

Nella modalità di riscaldamento, il range della temperatura di scorrimento dell'acqua (TW_{out}) con diverse temperature ambiente ($T4$) viene elencato qui di seguito:



Se l'impostazione IBH/AHS è valida, si accende solo IBH/AHS;
 Se l'impostazione IBH/AHS è valida, si accende solo la pompa di calore; si potrebbero verificare dei casi di limitazione e protezione durante il funzionamento della pompa di calore.
 Range di funzionamento mediante pompa di calore con possibile limitazione e protezione.
 La pompa di calore si spegne, si accende solo IBH/AHS.
 Linea di temperatura massima dell'acqua in ingresso per il funzionamento della pompa di calore.

Nella modalità ACS, il range della temperatura di scorrimento dell'acqua (TW_{out}) con diverse temperature ambiente ($T4$) viene elencato qui di seguito:



Se l'impostazione IBH/AHS è valida, si accende solo IBH/AHS;
 Se l'impostazione IBH/AHS è valida, si accende solo la pompa di calore; si potrebbero verificare dei casi di limitazione e protezione durante il funzionamento della pompa di calore.
 Range di funzionamento mediante pompa di calore con possibile limitazione e protezione.
 La pompa di calore si spegne, si accende solo IBH/AHS.
 Linea di temperatura massima dell'acqua in ingresso per il funzionamento della pompa di calore.

6 ACCESSORI

Raccordi per l'installazione				
Nome	Forma	Quantità		
		60	100	160
Manuale d'installazione e dell'utente (questo libro)		1	1	1
Funzionamento manuale		1	1	1
M16 Tappo anti-manomissione con dado in rame		1	1	1
M9 Tappo anti-manomissione con dado in rame		0	1	1
M6 Cappuccio anti-manomissione con dado in rame		1	0	0
Controller cablato		5	5	5
Viti a espansione M8		1	1	1
Termistore per il serbatoio dell'acqua calda sanitaria o flusso zona a 2 vie		1	1	1
M16 Dado in rame		1	1	1
Filtro a forma di Y		1	1	1
Staffa di montaggio		1	1	1

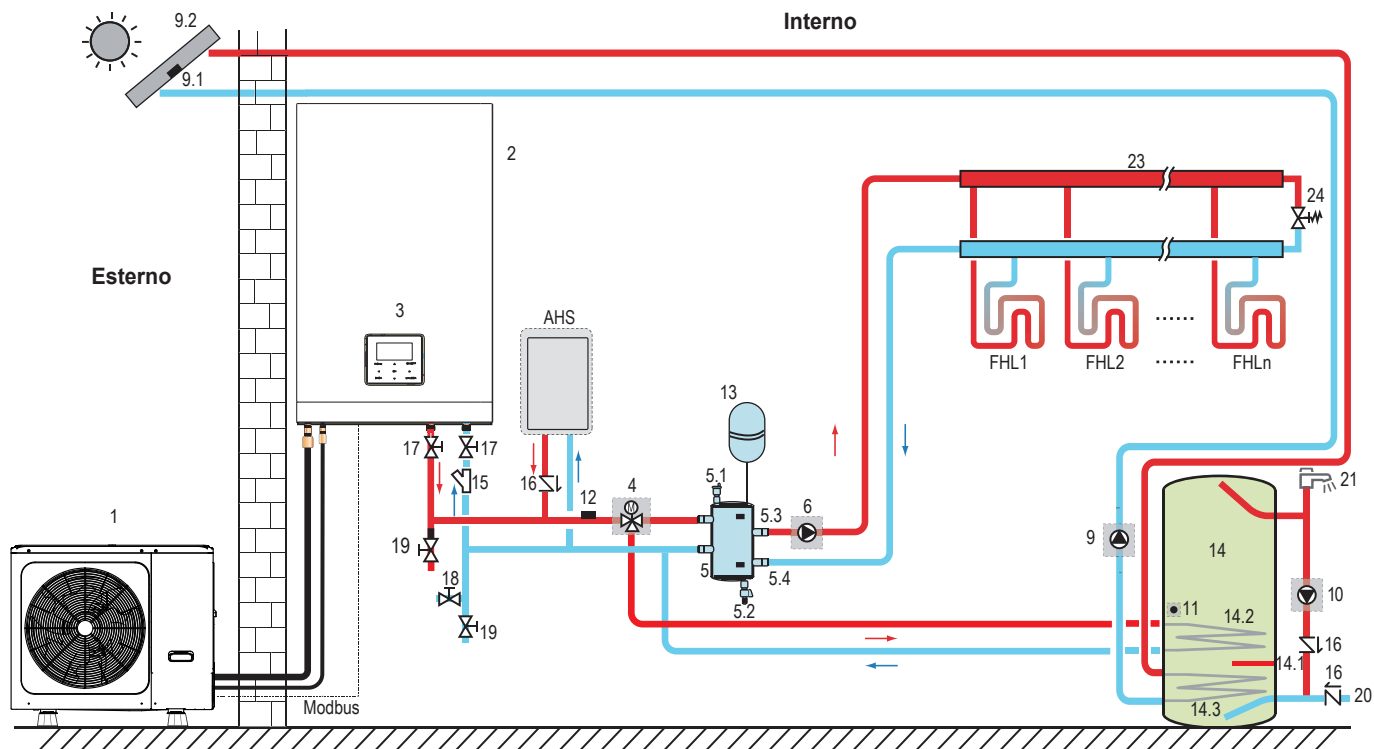
Accessori disponibili dal fornitore		
Termistore per serbatoio di compensazione(Tbt1)		1
Cavo di prolunga per Tbt1		1
Termistore per serbatoio di compensazione(Tbt2)		1
Cavo di prolunga per Tbt2		1
Termistore per temp. Mandata Zona 2(Tw2)		1
Cavo di prolunga per Tw2		1
Termistore per temp. Solare(Tsolar)		1
Cavo di prolunga per Tsolar		1

Il termistore e il cavo di prolunga lungo 10 metri per Tbt1, Tbt2, Tw2, T Solar possono essere condivisi, se queste funzioni sono necessarie contemporaneamente, si prega di ordinare questi termistori e il cavo di prolunga in aggiunta

7 ESEMPI TIPICI DI APPLICAZIONE

Gli esempi di applicazione riportati di seguito sono solo a titolo illustrativo.

7.1 Applicazione 1



Codice	Unità di montaggio	Codice	Unità di montaggio
1	Unità esterna	13	Vaso di espansione (Alimentazione campo)
2	Modulo idraulico	14	Serbatoio dell'acqua calda sanitaria (Alimentazione campo)
3	Interfaccia utente	14.1	TBH: Riscaldatore del bollitore dell'acqua calda sanitaria (Alimentazione campo)
4	Sv1: valvola a 3 vie (Alimentazione campo)	14.2	Bobina 1, scambiatore di calore per pompa di calore
5	Serbatoio di equilibrio (Alimentazione campo)	14.3	Bobina 2, scambiatore di calore per energia solare
5.1	Valvola di spurgo automatica	15	Filtro (Accessorio)
5.2	Valvola di scarico	16	Valvola di controllo (Alimentazione campo)
5.3	Tbt1: Sensore di temperatura superiore del serbatoio di bilanciamento (Opzionale)	17	Valvola di spegnimento (Alimentazione campo)
5.4	Tbt2: Sensore di temperatura inferiore del serbatoio di bilanciamento (Opzionale)	18	Valvola di riempimento (Alimentazione campo)
6	P_o: Pompa di circolazione Zona A (Alimentazione campo)	19	Valvola di scarico (Alimentazione campo)
9	P_s: Pompa solare (Alimentazione campo)	20	Tubo di ingresso dell'acqua di rubinetto (Alimentazione campo)
9.1	Tsolar: Sensore di temperatura solare (Opzionale)	21	Rubinetto dell'acqua calda (Alimentazione campo)
9.2	Pannello solare (Alimentazione campo)	23	Collettore/distributore (Alimentazione campo)
10	P_d: Pompa per tubi acqua calda sanitaria (Alimentazione campo)	24	Valvola di bypass (Alimentazione campo)
11	T5: Sensore di temperatura serbatoio acqua sanitaria (Accessorio)	FHL 1...n	Circuito di riscaldamento a pavimento (Alimentazione campo)
12	T1: Sensore della temperatura del flusso dell'acqua totale (Opzionale)	AHS	Fonte di riscaldamento ausiliare (Alimentazione campo)

- **Riscaldamento degli ambienti**

Il segnale /OFF e la modalità di funzionamento, nonché le impostazioni di temperatura, vengono impostati sull'interfaccia utente. P_o(6) continua a funzionare fino a che l'unità è su ON per il riscaldamento degli ambienti, SV1(4) rimane su OFF.

- **Riscaldamento dell'acqua sanitaria**

Il segnale ON/OFF e la temperatura dell'acqua del serbatoio target (T5S) vengono impostati sull'interfaccia utente. P_o(6) smette di funzionare non appena l'unità è su ON per il riscaldamento dell'acqua sanitaria, SV1(4) rimane su ON.

- **Controllo AHS (auxiliary heat source - fonte di calore ausiliaria)**

La funzione AHS è impostata sull'unità interna (cfr. 9.1 "Panoramica delle impostazioni degli interruttori DIP")

1) Quando l'AHS è impostato in modo da essere valido solo per la modalità di riscaldamento, l'AHS può essere attivato nei seguenti modi:

a. Attivare l'AHS tramite la funzione BACKHEATER sull'interfaccia utente;

b. L'AHS verrà attivato automaticamente se la temperatura iniziale dell'acqua è troppo bassa o se la temperatura dell'acqua target è troppo alta a una temperatura ambiente bassa.

P_o(6) continua a funzionare fino a che l'AHS è attivo ON, SV1(4) rimane su OFF.

2) Quando l'AHS è impostato in modo da essere valido per la modalità di riscaldamento e la modalità ACS. Nella modalità di riscaldamento, il controllo AHS è uguale alla parte 1); nella modalità ACS, AHS verrà attivato in modo automatico quando la temperatura iniziale dell'acqua sanitaria T5 è troppo bassa oppure la temperatura dell'acqua sanitaria target è troppo alta a una temperatura ambiente bassa. P_o(6) smette di funzionare, SV1(4) resta su ON.

3) Quando l'AHS è impostato in modo da essere valido, M1M2 può essere impostato per essere valido sull'interfaccia utente. Nella modalità di riscaldamento, AHS verrà attivato se il contatto pulito MIM2 si chiude. Questa funzione non è valida nella modalità ACS.

- **Controllo TBH (tank booster heater - riscaldatore del booster del serbatoio)**

La funzione TBH è impostata sull'interfaccia utente. (Cfr. 9.1 "Panoramica delle impostazioni degli interruttori DIP")

1) Quando il TBH è impostato in modo da essere valido, TBH può essere attivato tramite la funzione TANKHEATER sull'interfaccia utente; nella modalità ACS, TBH verrà attivato automaticamente quando la temperatura iniziale T5 dell'acqua sanitaria è

2) Quando il TBH è impostato in modo da essere valido, M1M2 può essere impostato in modo da essere valido sull'interfaccia troppo bassa oppure quando la temperatura target dell'acqua sanitaria è troppo alta a una temperatura ambiente bassa. utente. TBH verrà attivato se il contatto pulito MIM2 si chiude.

Il modulo idraulico riconosce il segnale dell'energia solare giudicando Tsolar o ricevendo il segnale SL1SL2 dall'interfaccia utente.

Il metodo di riconoscimento può essere impostato tramite l'INGRESSO SOLAR sull'interfaccia utente. Rimandiamo a 8.8.6/1 "Per il segnale di ingresso dell'energia solare" per il cablaggio. (cfr. 9.5.15 "DEFINIZIONE INGRESSO")

- **Controllo a energia solare**

1) Quando Tsolar è impostato in modo da essere valido, l'energia solare è su ON quando Tsolar è sufficientemente alto, P_s(9) inizia a funzionare; l'energia solare è su OFF quando Tsolar è basso, P_s(9) smette di funzionare.

2) Quando il controllo SL1SL2 è impostato in modo da essere valido, l'energia solare si attiva (ON) dopo aver ricevuto il segnale del kit solare dall'interfaccia utente, P_s(9) inizia a funzionare; senza il segnale del kit solare. L'energia solare si disattiva (OFF), P_s(9) smette di funzionare.

AVVERTENZA

La temperatura dell'acqua di uscita più alta può raggiungere i 70°C, prestare attenzione alle ustioni.

NOTA

Verificare di inserire correttamente la valvola a 3 vie (SV1). Per ulteriori dettagli rimandiamo alla sezione 8.8.6 "Collegamento per altre componenti".

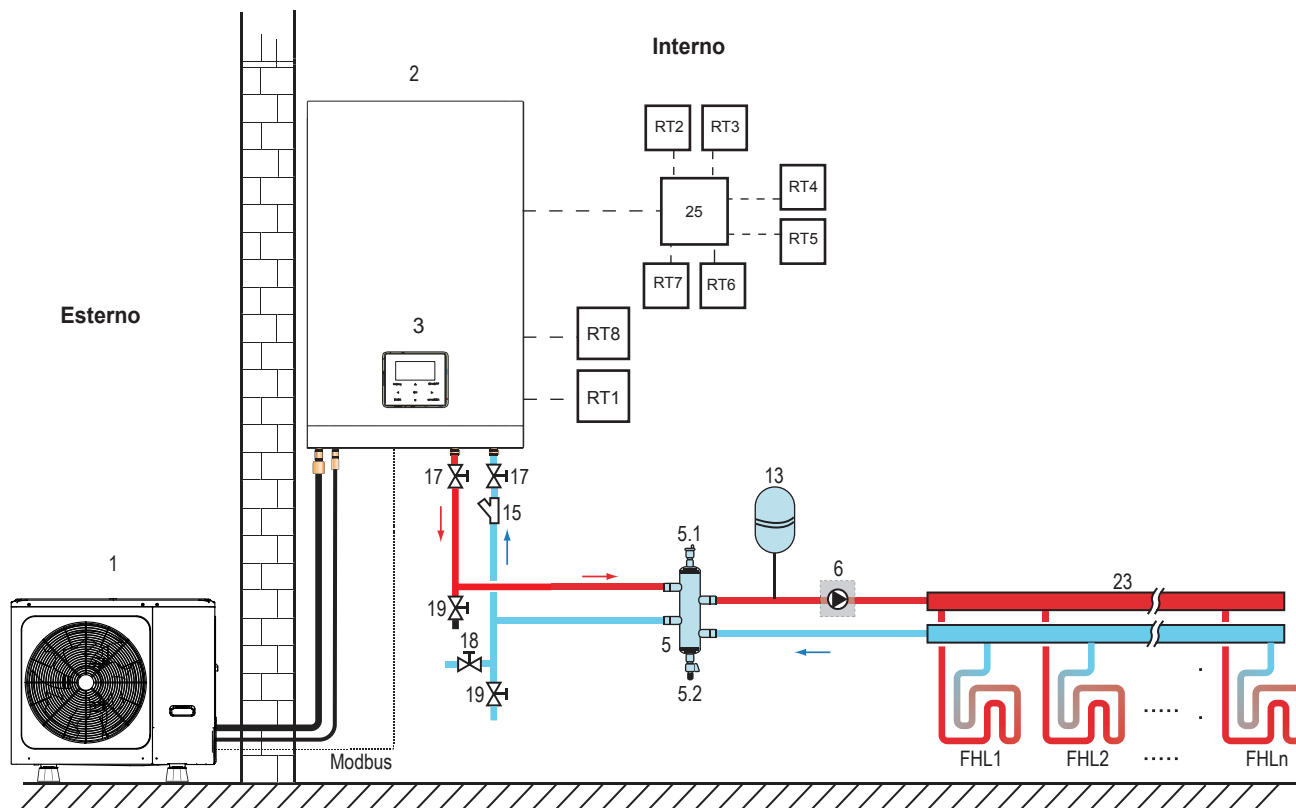
Con temperature ambiente estremamente basse, l'acqua calda sanitaria viene riscaldata unicamente da TBH, che garantisce che la pompa di calore possa essere usata per il riscaldamento degli ambienti con la capacità massima.

I dettagli sulla configurazione del bollitore per acqua calda sanitaria per basse temperature esterne (T4DHWMIN) si trovano in 9.6.1 "IMPOSTAZIONE MODO ACS".

7.2 Applicazione 2

Il Controllo TERMOSTATO CAMERA per il riscaldamento o il raffreddamento degli ambienti deve essere impostato sull'interfaccia utente. Può essere impostato in tre modi: IMPOSTAZIONE MODALITÀ/UNA ZONA/DOPPIA ZONA. L'unità interna può essere connessa a un termostato camera ad alta tensione e a un termostato camera a bassa tensione. Sarà possibile collegare anche una scatola Scheda di trasferimento termostato. Sarà possibile collegare altri sei termostati alla scatola Scheda di trasferimento termostato. Rimandiamo alla sezione 8.8.6/5 "Per il termostato camera" per il cablaggio. (cfr. 9.6.6 "TERMOSTATO AMB.")

7.2.1 Controllo una zona



Codice	Unità di montaggio	Codice	Unità di montaggio
1	Unità esterna	17	Valvola di spegnimento (Alimentazione campo)
2	Unità interna	18	Valvola di riempimento (Alimentazione campo)
3	Interfaccia utente	19	Valvola di scarico (Alimentazione campo)
5	Serbatoio di equilibrio (Alimentazione campo)	23	Collettore/distributore (Alimentazione campo)
5.1	Valvola di spurgo automatica	25	Scheda di trasferimento termostato (Opzionale)
5.2	Valvola di scarico	RT 1...7	Termostato camera a bassa tensione (Alimentazione campo)
6	P_o: Pompa di circolazione esterna (Alimentazione campo)	RT8	Termostato camera ad alta tensione (Alimentazione campo)
13	Vaso di espansione (Alimentazione campo)	FHL 1...n	Circuito di riscaldamento a pavimento (Alimentazione campo)
15	Filtro (Accessorio)		

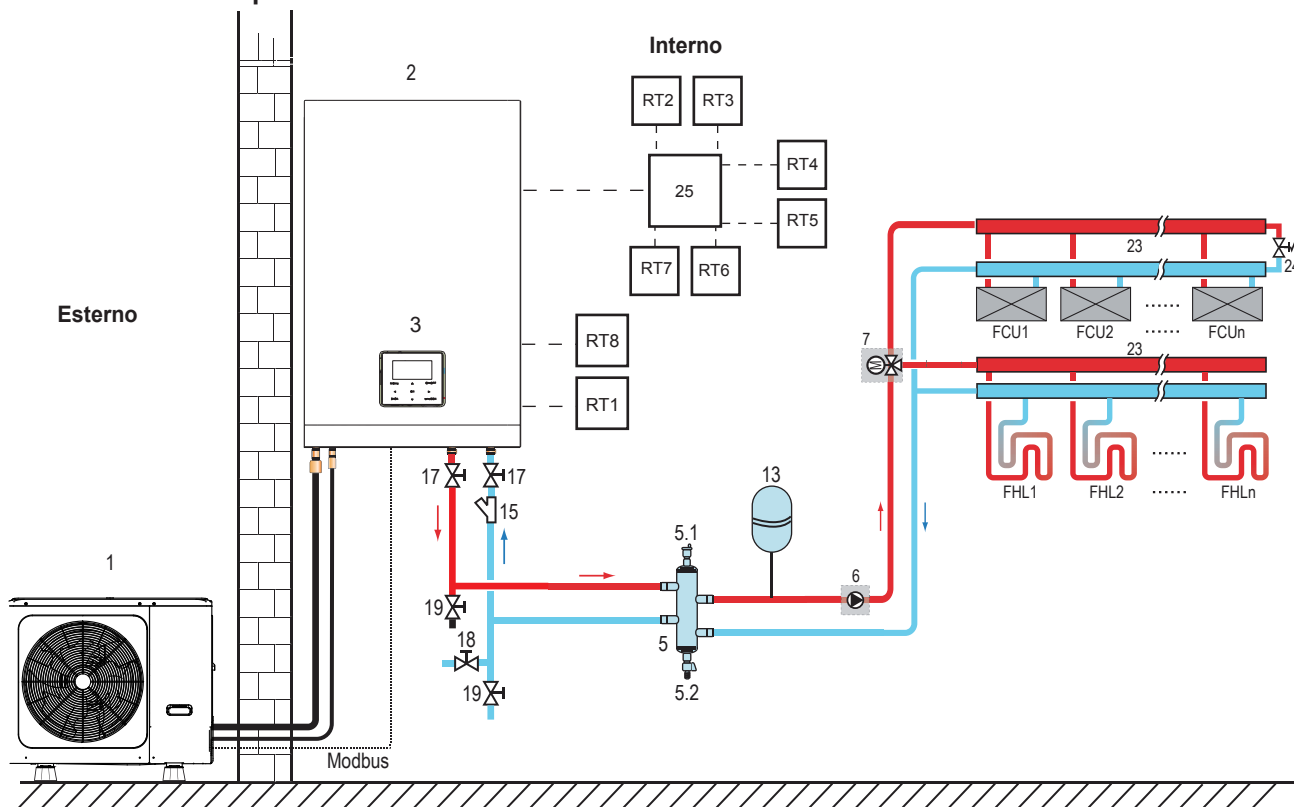
- **Riscaldamento degli ambienti**

Controllo una zona: il tasto ON/OFF è controllato dal termostato della camera, le modalità di raffreddamento o riscaldamento e la temperatura dell'acqua in uscita vengono impostate sull'interfaccia utente. Il sistema è ON quando uno degli "HL" di tutti i termostati si chiude. Quando tutti gli "HL" sono aperti, il sistema va su OFF.

- **Funzionamento delle pompe di circolazione**

Quando il sistema è su ON, che significa che qualsiasi "HL" di tutti i termostati si chiude, P_o(6) inizia a funzionare; quando il sistema è OFF, che significa che tutti gli "HL" si aprono, P_o(6) smette di funzionare.

7.2.2 Controllo impostazione modalità



Codifica	Unità di montaggio	Codifica	Unità di montaggio
1	Unità esterna	17	Valvola di spegnimento (Alimentazione campo)
2	Unità interna	18	Valvola di riempimento (Alimentazione campo)
3	Interfaccia utente	19	Valvola di scarico (Alimentazione campo)
5	Serbatoio di equilibrio (Alimentazione campo)	23	Collettore/distributore (Alimentazione campo)
5.1	Valvola di spurgo automatica	24	Valvola di bypass (Alimentazione campo)
5.2	Valvola di scarico	25	Scheda di trasferimento termostato (Opzionale)
6	P_o: Pompa di circolazione esterna (Alimentazione campo)	RT 1...7	Termostato camera a bassa tensione (Alimentazione campo)
7	SV2: valvola a 3 vie (Alimentazione campo)	RT8	Termostato camera ad alta tensione (Alimentazione campo)
13	Vaso di espansione (Alimentazione campo)	FHL 1...n	Circuito di riscaldamento a pavimento (Alimentazione campo)
15	Filtro (Accessorio)	FCU 1...n	Ventilconvettore (Alimentazione campo)

● Riscaldamento degli ambienti

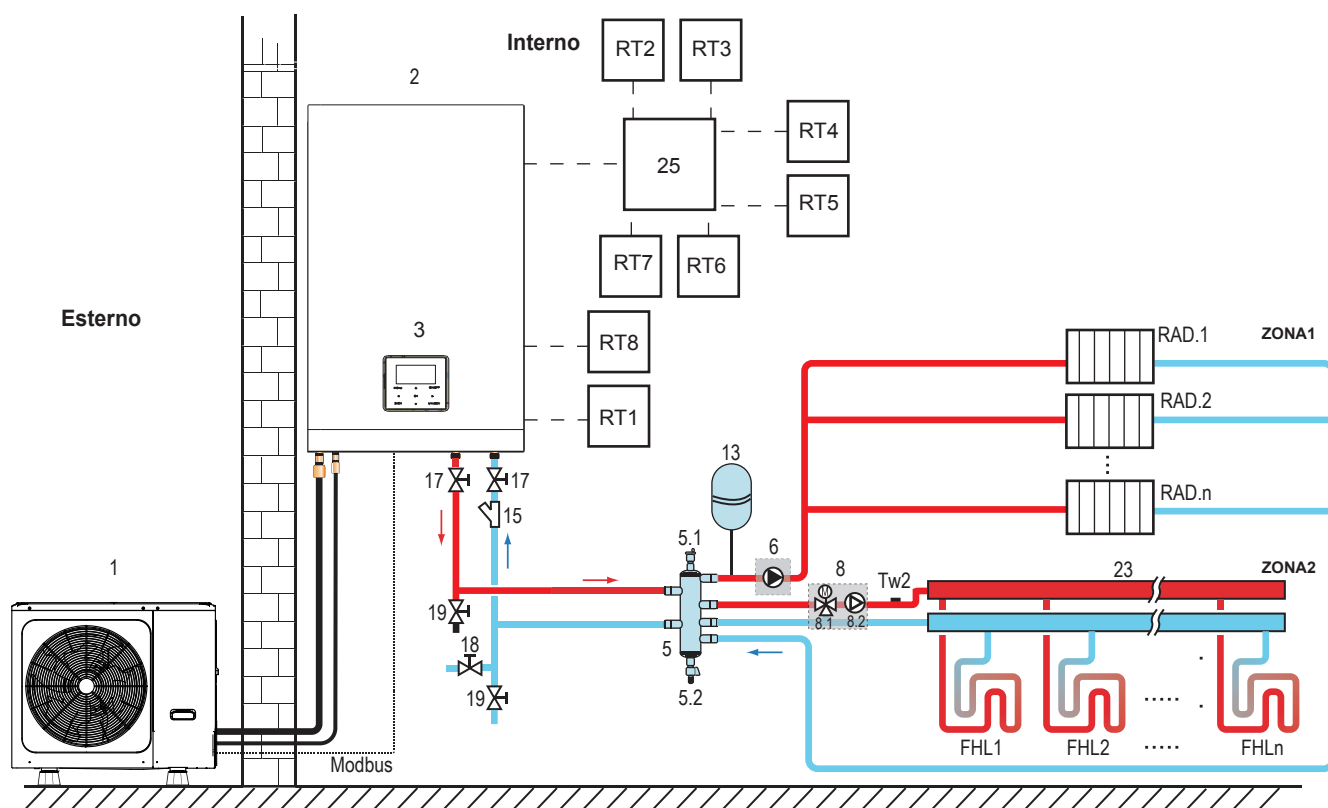
La modalità di raffreddamento o riscaldamento viene impostata tramite il termostato della camera, la temperatura dell'acqua viene impostata sull'interfaccia utente.

- 1) Quando uno dei "CL" di tutti i termostati si chiude, il sistema verrà impostato in modalità di raffreddamento.
- 2) Quando uno degli "HL" di tutti i termostati si chiude e tutti i "CL" si aprono, il sistema verrà impostato in modalità di riscaldamento.

● Funzionamento delle pompe di circolazione

- 1) Quando il sistema si trova in modalità di raffreddamento, che significa che uno dei "CL" di tutti i termostati si chiude, SV2(7) resta OFF, P_o(6) inizia a funzionare;
- 2) Quando il sistema si trova in modalità di riscaldamento, che significa che uno o più "HL" si chiudono e tutti i "CL" si aprono, SV2(7) resta acceso ON, P_o(6) inizia a funzionare.

7.2.3 Controllo doppia zona



Codifica	Unità di montaggio	Codifica	Unità di montaggio
1	Unità esterna	15	Filtro (Accessorio)
2	Unità interna	17	Valvola di spegnimento (Alimentazione campo)
3	Interfaccia utente	18	Valvola di riempimento (Alimentazione campo)
5	Serbatoio di equilibrio (Alimentazione campo)	19	Valvola di scarico (Alimentazione campo)
5.1	Valvola di spurgo automatica	23	Collettore/distributore (Alimentazione campo)
5.2	Valvola di scarico	25	Scheda di trasferimento termostato (Opzionale)
6	P_o: Pompa di circolazione Zona 1 (Alimentazione campo)	RT 1...7	Termostato camera a bassa tensione (Alimentazione campo)
8	Stazione di miscelazione (Alimentazione campo)	RT8	Termostato camera ad alta tensione (Alimentazione)
8.1	SV3: Valvola miscelatrice (Alimentazione campo)	Tw2	Zona 2 sensore di temperatura del flusso d'acqua (Opzionale)
8.2	P_c: pompa di circolazione zona 2	FHL 1...n	Circuito di riscaldamento a pavimento (Alimentazione campo)
13	Vaso di espansione (Alimentazione campo)	RAD. 1...n	Radiatore (Alimentazione campo)

● Riscaldamento degli ambienti

Zona1 può funzionare in modalità di raffreddamento o in modalità di riscaldamento, mentre zona2 può funzionare solo in modalità di riscaldamento; in fase di installazione, per tutti i termostati nella zona1, devono essere connessi solo i terminali "H- L". Per tutti i termostati nella zona2, devono essere connessi solo i terminali "C- L".

1) L'ON/OFF della zona1 è controllato dai termostati camera nella zona1. Quando un "HL" di tutti i termostati nella zona1 si chiude, la zona1 si accende ON. Quando tutti gli "HL" si spengono OFF, la zona1 si spegne OFF; la temperatura target e la modalità di funzionamento vengono impostate sull'interfaccia utente;

2) Nella modalità di riscaldamento, l'ON/OFF della zona2 viene controllato dai termostati camera nella zona2. Quando un "CL" di tutti i termostati nella zona2 si chiude, la zona2 si accende ON. Quando tutti i "CL" si aprono, la zona2 si spegne OFF. La temperatura target viene impostata nell'interfaccia utente; la Zona2 può funzionare solo in modalità di riscaldamento. Quando viene impostata la modalità di raffreddamento sull'interfaccia utente, la zona2 resta in stato OFF.

● Funzionamento della pompa di circolazione

Quando la zona 1 è accesa ON, P_o(6) inizia a funzionare; quando la zona 1 è spenta OFF, P_o(6) smette di funzionare;

Quando la zona 2 è accesa ON, SV3(8.1) è accesa ON, P_c(8.2) inizia a funzionare; quando la zona 2 è spenta OFF, SV3(8.1) è spenta OFF, P_c(8.2) smette di funzionare.

I circuiti di riscaldamento a pavimento richiedono una temperatura dell'acqua inferiore in modalità riscaldamento rispetto ai radiatori o ai ventilconvettori.

Per raggiungere questi due set point si utilizza una stazione di miscelazione per adattare la temperatura dell'acqua in base alle esigenze dei circuiti di riscaldamento a pavimento. I radiatori sono collegati direttamente al circuito dell'acqua dell'unità e i circuiti di riscaldamento a pavimento si trovano dopo la stazione di miscelazione. La stazione di miscelazione viene controllata dall'unità.

ATTENZIONE

- 1) Accertarsi di collegare correttamente i terminali SV2/SV3 nel controller cablato; rimandiamo a 8.8.6/2)
- 2) Cavi del termostato ai terminali giusti e per configurare il TERMOSTATO CAMERA correttamente nel controller cablato. Il cablaggio del termostato camera dovrebbe seguire il metodo A/B/C secondo quanto descritto in 8.8.6 "Collegamento per altre componenti / 6) Per il termostato camera".

NOTA

- 1) La Zona 2 può funzionare solo in modalità riscaldamento. Quando la modalità di raffreddamento viene impostata sull'interfaccia utente e la zona 1 è su OFF, "CL" nella zona 2 si chiude, il sistema resta spento "OFF". In fase di installazione, il cablaggio dei termostati per zona 1 e zona 2 deve essere corretto.
- 2) La valvola di scarico (9) deve essere installata nella posizione più bassa del sistema di tubazioni.

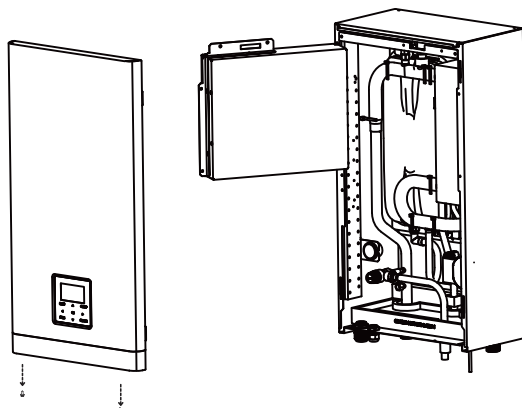
Requisito di volume del serbatoio di equilibrio:

N.	Modello unità interna	Serbatoio di equilibrio (L)
1	60	≥25
2	100	≥25
3	160	≥40

8 PANORAMICA DELL'UNITÀ

8.1 Smontaggio dell'unità

Il coperchio dell'unità interna può essere rimosso togliendo le 2 viti laterali e sganciando il coperchio.



⚠ ATTENZIONE

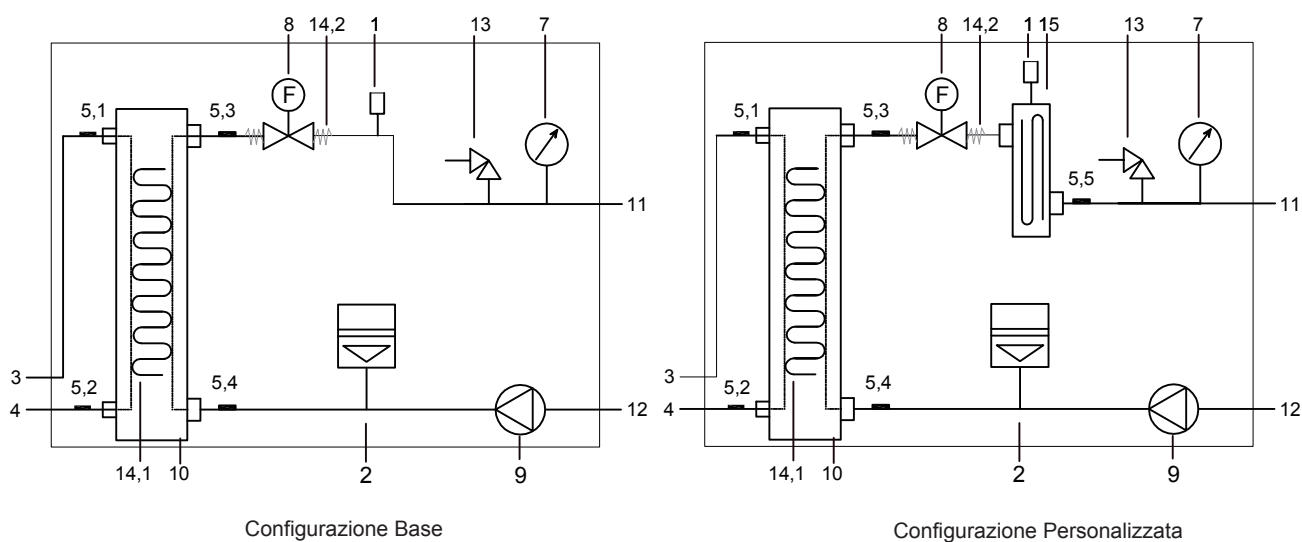
Accertarsi di fissare il coperchio con le viti e le rondelle di nylon quando si installa il coperchio (le viti vengono fornite come accessorio). Le componenti all'interno dell'unità possono essere calde.

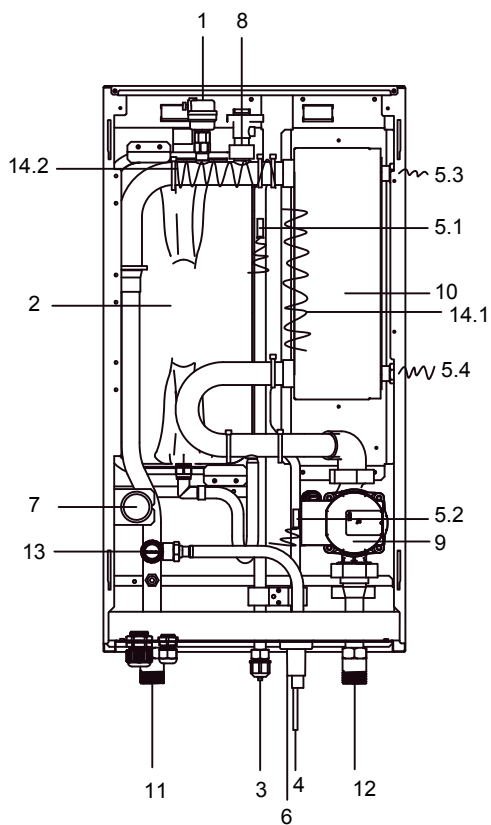
- Per accedere ai componenti della scatola di controllo - ad es. per collegare il cablaggio di campo - il pannello di servizio della scatola di controllo può essere rimosso. A tal fine, allentare le viti anteriori e sganciare il pannello di servizio della scatola di controllo.

⚠ ATTENZIONE

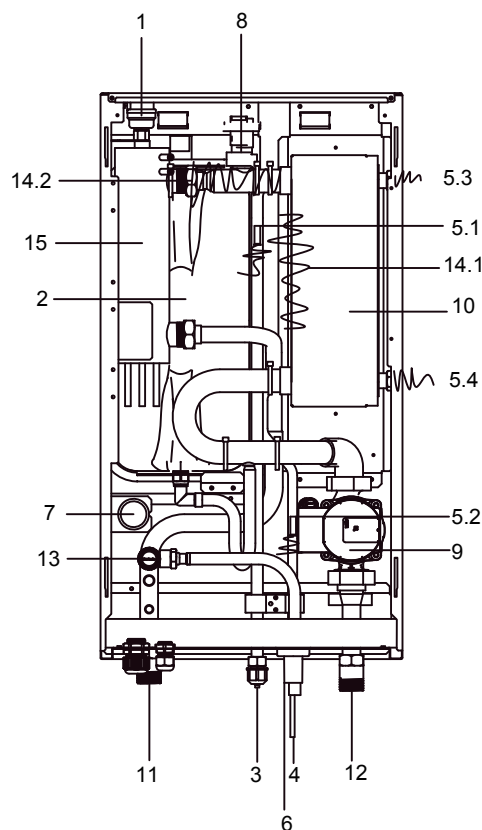
Prima di rimuovere il pannello di servizio della centralina di controllo, togliere l'alimentazione elettrica - cioè l'alimentazione dell'unità esterna, l'alimentazione dell'unità interna, il riscaldatore elettrico e l'alimentazione del riscaldatore supplementare.

8.2 Componenti principali





Configurazione Base

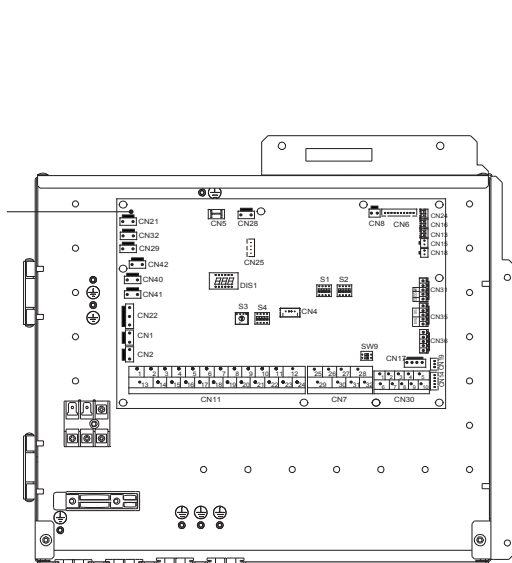


Configurazione Personalizzata

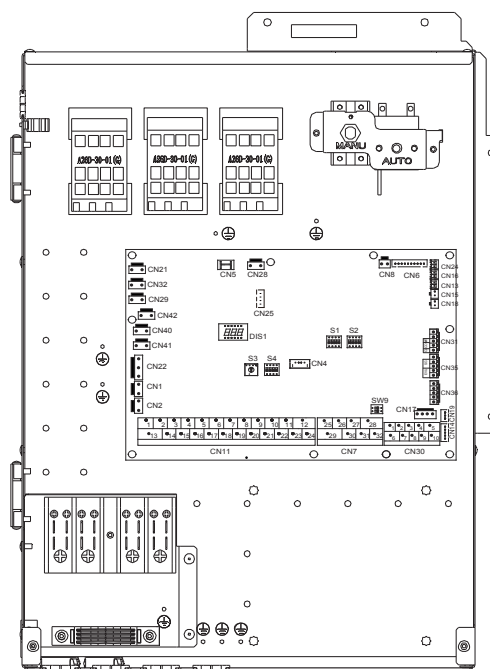
Codifica	Unità di montaggio	Spiegazione
1	Valvola di spurgo automatica	L'aria residua nel circuito dell'acqua sarà automaticamente rimossa attraverso la valvola di spurgo automatico.
2	Vaso di espansione (8 L)	/
3	Tubo del gas refrigerante	/
4	Tubo del liquido refrigerante	/
5	Sensori di temperatura	Quattro sensori di temperatura determinano la temperatura dell'acqua e del refrigerante in vari punti. 5.1-T2B; 5.2-T2; 5.3-Tw_out; 5.4-Tw_in; 5.5-T1
6	Porta di scarico	/
7	Manometro	Il manometro permette la lettura della pressione dell'acqua nel circuito dell'acqua.
8	Flussostato	Se il flusso d'acqua è inferiore a 0,6 m ³ /h, il flussostato si apre, poi quando il flusso d'acqua raggiunge 0,66 m ³ /h, il flussostato si chiude.
9	Pump_i	La pompa fa circolare l'acqua nel circuito dell'acqua.
10	Scambiatore di calore a piastre	Scambio di calore fra l'acqua e il refrigerante.
11	Tubo di uscita dell'acqua	/
12	Tubo di ingresso dell'acqua	/
13	Valvola di sicurezza	La valvola di sovra-pressione previene l'eccessiva pressione dell'acqua nel circuito dell'acqua aprendosi a 43,5psi(g)/0,3MPa(g) e scaricando un po' d'acqua.
14	Cinghia di riscaldamento elettrico (14.1-14.2)	Evitano la formazione di gelo. (14.2 opzionale)
15	Riscaldatore di backup interno	Il riscaldatore di backup è costituito da un elemento riscaldante elettrico che fornisce una capacità di riscaldamento supplementare al circuito dell'acqua se la capacità di riscaldamento dell'unità è insufficiente a causa delle basse temperature esterne, inoltre protegge le tubazioni esterne dell'acqua dal congelamento durante i periodi freddi.

8.3 Scatola di controllo elettronica

Scheda di controllo principale dell'unità interna



Configurazione Base

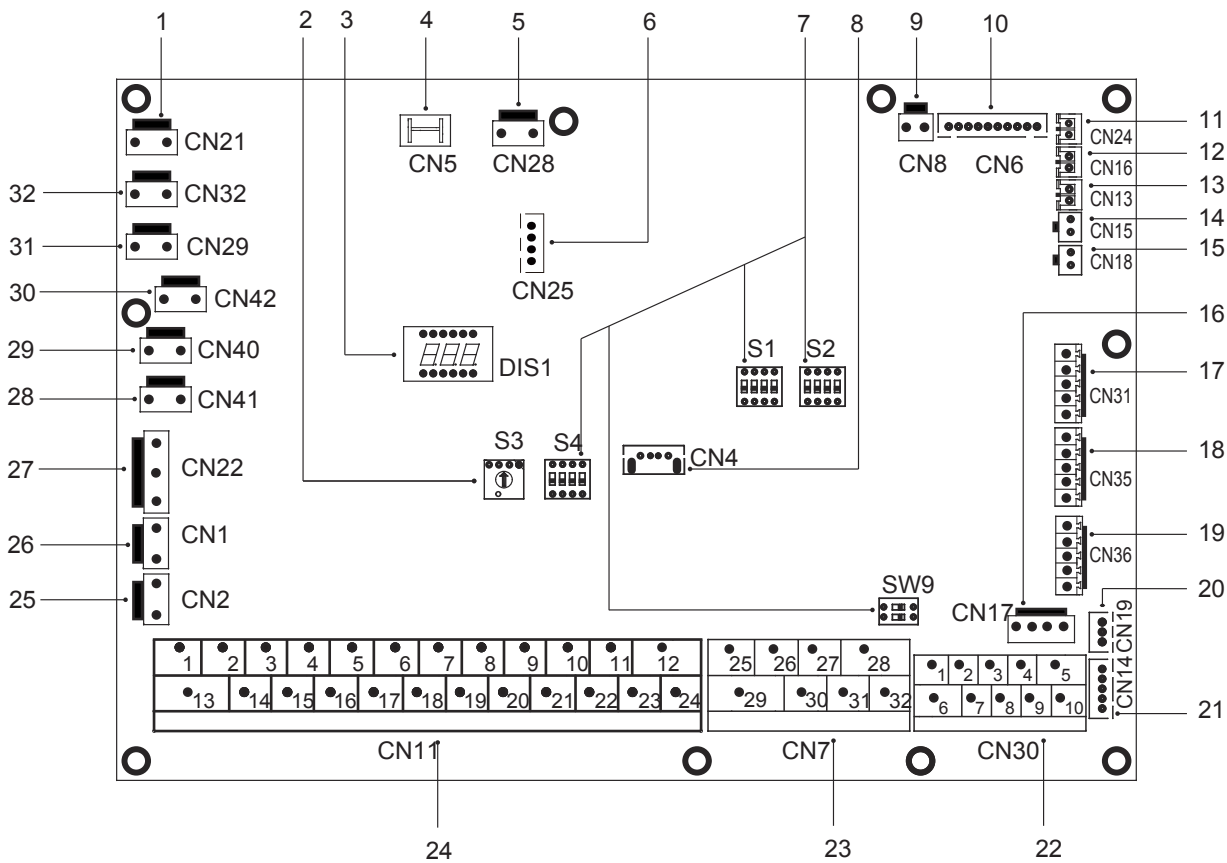


Configurazione Personalizzata

NOTA

L'immagine è unicamente a fini di riferimento, si prega di fare riferimento al prodotto reale.

8.3.1 Pannello di controllo principale dell'unità interna



Ordine	Porta	Codice	Unità di montaggio	Ordine	Porta	Codice	Unità di montaggio
1	CN21	POTENZA	Porta per alimentazione elettrica	19	CN36	M1 M2	Porta per interruttore remoto
2	S3	/	Dip switch girevole	20	CN19	T1 T2	Porta per scheda di trasferimento termostato
3	DIS1	/	Display digitale	21	CN14	P Q	Porta di comunicazione fra l'unità interna e l'unità esterna
4	CN5	GND	Porta per terra	22	CN30	A B X Y E	Porta per la comunicazione con il controller cablato
5	CN28	PUMP	Porta per ingresso di potenza della pompa a velocità variabile			1 2 3 4 5	Porta per la comunicazione con il controller cablato
6	CN25	DEBUG	Porta per la programmazione IC			6 7	Porta di comunicazione fra l'unità interna e l'unità esterna
7	S1,S2,S4,SW9	/	Interruttore DIP			9 10	Porta per macchina interna Parallela
8	CN4	USB	Porta per la programmazione USB	23		26 30/31 32	Funzionamento del compressore/Funzionamento sbrinamento
9	CN8	FS	Porta per il flussostato	23	CN7	25 29	Porta per E-nastro riscaldante anti-congelamento (esterno)
10	CN6	T2	Porta per i sensori di temperatura del lato liquido refrigerante, temperatura dell'unità interna (modalità di riscaldamento)			27 28	Porta per fonte di riscaldamento supplementare
		T2B	Porta per i sensori di temperatura del lato gas refrigerante, temperatura dell'unità interna (modalità di raffreddamento)			1 2	Porta di ingresso per l'energia solare
		TW_ingresso	Porta per i sensori di temperatura dell'acqua in ingresso dello scambiatore di calore a piastre			3 4 15	Porta per il termostato camera
		TW_uscita	Porta per il sensore di temperatura della temperatura dell'acqua in uscita dello scambiatore di calore a piastre	24	CN11	5 6 16	Porta per SV1 (valvola a 3 vie)
		T1	Porta per il sensore di temperatura della temperatura finale dell'acqua in uscita dell'unità interna			7 8 17	Porta per SV2 (valvola a 3 vie)
11	CN24	Tbt1	Porta per il sensore di temperatura superiore del serbatoio di equilibrio			9 21	Porta per pompa zona 2
12	CN16	Tbt2	Porta per il sensore di temperatura inferiore del serbatoio di equilibrio			10 22	Porta per pompa a energia solare
13	CN13	T5	Porta per il sensore di temperatura del serbatoio dell'acqua calda sanitaria			11 23	Porta per pompa di circolazione esterna
14	CN15	Tw2	Porta per il sensore di temperatura della zona 2 dell'acqua di uscita			12 24	Porta per pompa per tubi ACS
15	CN18	Tsolar	Porta il sensore di temperatura del pannello solare			13 16	Porta di controllo per il riscaldatore del booster del serbatoio
16	CN17	PUMP_BP	Porta per la comunicazione della pompa a velocità variabile			14 17	Porta di controllo per il riscaldatore di backup interno 1
17	CN31	HT	Porta di controllo per il termostato camera (modalità riscaldamento)			18 19 20	Porta per SV3 (valvola a 3 vie)
		COM	Porta di alimentazione per termostato camera	25	CN2	TBH_FB	Porta di feedback per il termostato esterno (in cortocircuito di default)
		CL	Porta di controllo per il termostato camera (modalità di raffreddamento)	26	CN1	IBH1/2_FB	Porta di feedback per il termostato (in cortocircuito di default)
		SG	Porta per rete intelligente (SMART GRID) (segnale rete)	27	CN22	IBH1	Porta di controllo per il riscaldatore di backup interno 1
18	CN35	EVU	Porta per rete intelligente (SMART GRID) (segnale fotovoltaico)			IBH2	Riservato
						TBH	Porta di controllo per il riscaldatore del booster del serbatoio
				28	CN41	HEAT8	Porta per nastro riscaldante elettrico anti-gelo (interno)
				29	CN40	HEAT7	Porta per nastro riscaldante elettrico anti-gelo (interno)
				30	CN42	HEAT6	Porta per nastro riscaldante elettrico anti-gelo (interno)
		31	CN29	HEAT5	Porta per nastro riscaldante elettrico anti-gelo (interno)		
		32	CN32	IBH0	Porta per il riscaldatore di backup		

8.4 Tubazioni del refrigerante

Per tutte le linee guida, le istruzioni e le specifiche relative alle tubazioni del refrigerante tra l'unità interna e l'unità esterna, fare riferimento a "Manuale d'installazione e d'uso (Unità esterna divisa M-termica)".

⚠ ATTENZIONE

Quando si collegano i tubi del refrigerante, utilizzare sempre due chiavi inglesi per stringere o allentare i dadi! In caso contrario si possono verificare danni alle connessioni delle tubazioni e perdite.

💡 NOTA

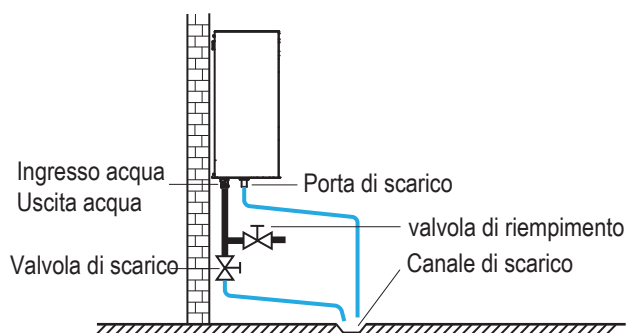
- L'apparecchio contiene gas fluorurati ad effetto serra. Nome chimico del gas: R32.
- I gas fluorurati a effetto serra sono contenuti in apparecchiature sigillate ermeticamente.
- Un apparecchio elettrico di comando ha un tasso di perdita testato inferiore allo 0,1 % all'anno, secondo quanto indicato nelle specifiche tecniche del costruttore.

8.5 Tubazione dell'acqua

Sono state prese in considerazione tutte le lunghezze e le distanze delle tubazioni. Fare riferimento alla tabella 3-1.

💡 NOTA

Se non c'è glicole nell'impianto, in caso di mancanza di alimentazione elettrica o di guasto di funzionamento della pompa, scaricare tutto l'impianto idrico se la temperatura dell'acqua è inferiore a 0°C nel freddo inverno (come suggerito nella seguente immagine).



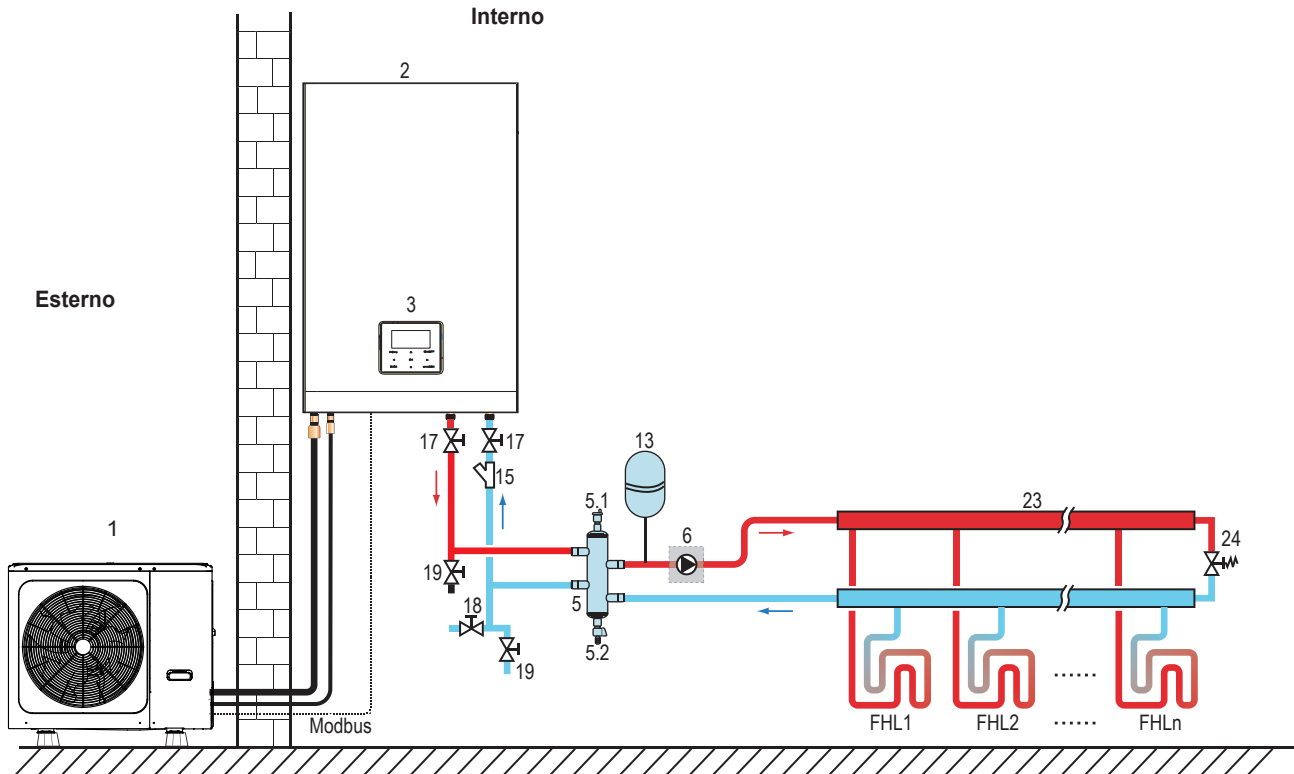
Quando l'acqua è ferma all'interno dell'impianto, è molto probabile che si verifichi un congelamento che danneggia l'impianto nel processo.

8.5.1 Controllare il circuito idrico

L'unità è dotata di un ingresso e un'uscita dell'acqua per il collegamento a un circuito idrico. Questo circuito deve essere fornito da un tecnico autorizzato e deve essere conforme alle leggi e ai regolamenti locali.

L'unità deve essere utilizzata solo in un impianto idrico chiuso. L'applicazione in un circuito d'acqua aperto può portare ad un'eccessiva corrosione delle tubazioni dell'acqua.

Esempio:



Codifica	Unità di montaggio	Codifica	Unità di montaggio
1	Unità esterna	15	Filtro (accessorio)
2	Unità interna	17	Valvola di spegnimento (Alimentazione campo)
3	Interfaccia utente (accessorio)	18	Valvola di riempimento (Alimentazione campo)
5	Serbatoio di equilibrio (alimentazione campo)	19	Valvola di scarico (Alimentazione campo)
5.1	Valvola di spurgo automatica	23	Collettore/distributore (Alimentazione campo)
5.2	Valvola di scarico	24	Valvola di bypass (Alimentazione campo)
6	P_o: Pompa di circolazione esterna (Alimentazione campo)	FHL 1...n	Circuito di riscaldamento a pavimento (Alimentazione campo)
13	Vaso di espansione (alimentazione campo)		

Prima di continuare l'installazione dell'unità, controllare quanto segue:

- Pressione massima dell'acqua ≤ 3 bar.
- Temperatura massima dell'acqua $\leq 70^{\circ}\text{C}$ a seconda dell'impostazione del dispositivo di sicurezza.
- Utilizzare sempre materiali compatibili con l'acqua utilizzata nel sistema e con i materiali utilizzati nell'unità.
- Assicurarsi che i componenti installati nelle tubazioni di campo possano resistere alla pressione e alla temperatura dell'acqua.
- I rubinetti di scarico devono essere previsti in tutti i punti bassi dell'impianto per consentire il completo scarico del circuito durante la manutenzione.
- Devono essere fornite prese d'aria in tutti i punti alti dell'impianto. Le bocchette di ventilazione devono essere situate in punti facilmente accessibili per eseguire le operazioni di assistenza. All'interno dell'unità è previsto uno spurgo automatico dell'aria. Controllare che questa valvola di spurgo dell'aria non sia serrata in modo tale da consentire il rilascio automatico dell'aria nel circuito dell'acqua.

8.5.2 Volume d'acqua e dimensionamento dei vasi di espansione

Le unità sono equipaggiate con un vaso di espansione da 5L che ha una pre-pessione predefinita di 1,5 bar. Per garantire il corretto funzionamento dell'unità, potrebbe essere necessario regolare la pre-pessione del vaso di espansione.

1) Controllare che il volume d'acqua totale dell'impianto, escluso il volume d'acqua interno dell'unità, sia di almeno 40L. Vedere 13 "Specifiche tecniche" per trovare il volume d'acqua interno totale dell'unità.

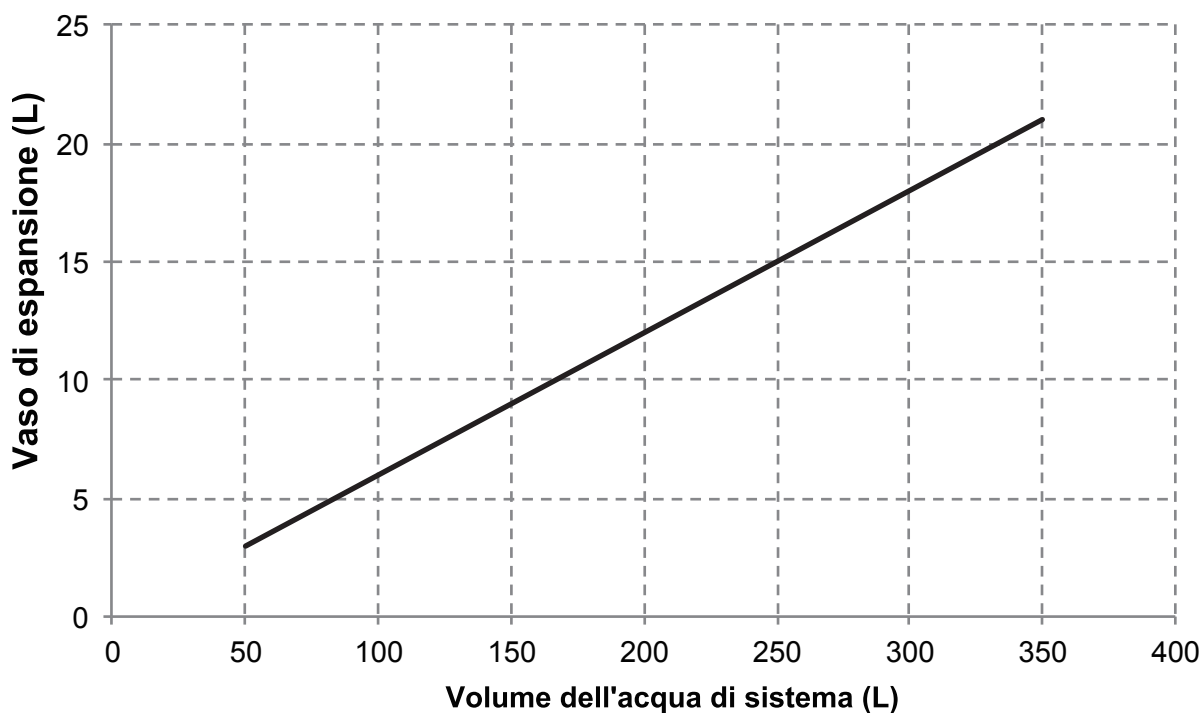
NOTA

- Nella maggior parte delle applicazioni questo volume minimo di acqua sarà soddisfacente.
- In processi critici o in ambienti con un elevato carico termico, tuttavia, potrebbe essere necessaria dell'acqua supplementare.
- Quando la circolazione in ogni circuito di riscaldamento degli ambienti è controllata da valvole comandate a distanza, è importante che questo volume minimo di acqua venga mantenuto anche se tutte le valvole sono chiuse.

2) Il volume del vaso di espansione deve corrispondere al volume totale del sistema idrico.

3) Dimensionare l'espansione per il circuito di riscaldamento e raffreddamento.

Il volume del vaso di espansione può seguire la figura seguente:



8.5.3 Collegamento del circuito dell'acqua

I collegamenti dell'acqua devono essere effettuati correttamente secondo le etichette apposte sull'unità interna, per quanto riguarda l'ingresso e l'uscita dell'acqua.

ATTENZIONE

Fare attenzione a non deformare le tubazioni dell'unità usando una forza eccessiva quando si collegano le tubazioni. La deformazione delle tubazioni può causare anomalie di funzionamento dell'unità.

Se l'aria, l'umidità o la polvere entrano nel circuito dell'acqua, possono verificarsi problemi. Pertanto, quando si collega il circuito dell'acqua, tenere sempre conto di quanto segue:

- Utilizzare solo tubi puliti.
- Tenere l'estremità del tubo verso il basso quando si rimuovono le bave.
- Coprire l'estremità del tubo quando lo si inserisce attraverso un muro per evitare l'ingresso di polvere e sporcizia.
- Utilizzare un buon sigillante per filettature per sigillare i collegamenti. La tenuta deve essere in grado di resistere alle pressioni e alle temperature del sistema.
- Quando si utilizzano tubazioni metalliche non in rame, assicurarsi di isolare due tipi di materiali l'uno dall'altro per evitare la corrosione galvanica.
- Dato che il rame è un materiale morbido, utilizzare strumenti appropriati per il collegamento del circuito dell'acqua. Utensili inadeguati causeranno danni alle tubazioni.

NOTA

L'unità deve essere utilizzata solo in un impianto idrico chiuso. L'applicazione in un circuito d'acqua aperto può portare ad un'eccessiva corrosione delle tubazioni dell'acqua:

- Non utilizzare mai parti rivestite di Zn nel circuito dell'acqua. Un'eccessiva corrosione di queste parti può verificarsi in quanto le tubazioni in rame sono utilizzate nel circuito idrico interno dell'unità.
- Quando si utilizza una valvola a 3 vie nel circuito dell'acqua. Scegliere preferibilmente una valvola a sfera a 3 vie per garantire la completa separazione tra il circuito dell'acqua calda sanitaria e quello dell'acqua di riscaldamento a pavimento.
- Quando si utilizza una valvola a 3 vie o una valvola a 2 vie nel circuito dell'acqua. Il tempo di commutazione massimo consigliato della valvola dovrebbe essere inferiore a 60 secondi.

8.5.4 Protezione antigelo del circuito dell'acqua

Tutte le parti interne idroniche sono isolate per ridurre le perdite di calore. Alla tubazione di campo deve essere aggiunto anche l'isolamento.

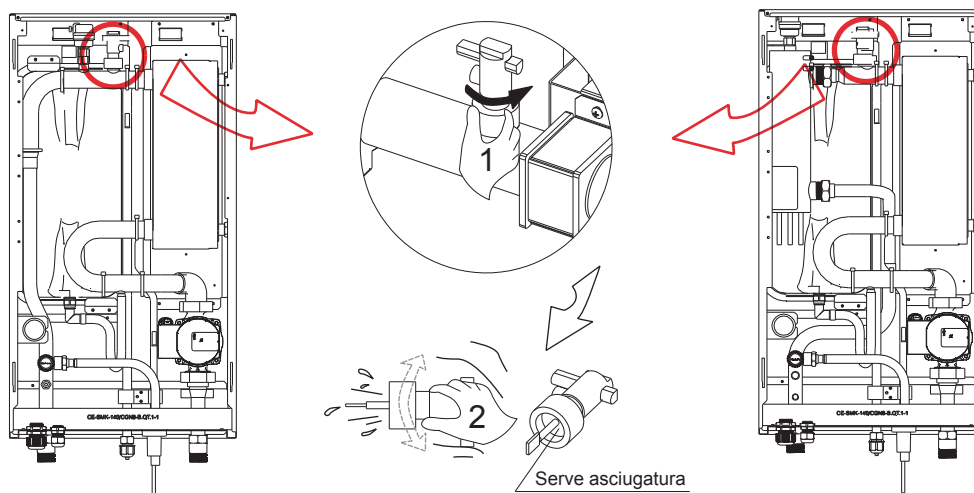
Il software contiene funzioni speciali che utilizzano la pompa di calore e il riscaldatore di backup (se disponibile) per proteggere l'intero sistema dal congelamento. Quando la temperatura del flusso d'acqua nel sistema scende a un certo valore, l'unità riscalderà l'acqua, sia con la pompa di calore, sia con il rubinetto del riscaldamento elettrico, sia con il riscaldatore di backup. La funzione di protezione antigelo si disattiva solo quando la temperatura aumenta fino ad un certo valore.

In caso di mancanza di corrente, le caratteristiche di cui sopra non proteggerebbero l'unità dal congelamento.

ATTENZIONE

Quando l'unità non funziona a lungo, verificare che sia sempre alimentata; se si desidera interrompere l'alimentazione, l'acqua nel tubo di sistema deve essere scaricata, evitare che la pompa e il sistema delle tubazioni vengano danneggiati a causa del congelamento. Inoltre, sarà necessario interrompere l'alimentazione dell'unità dopo lo spurgo del sistema.

L'acqua può entrare nel flussostato e non può essere scaricata e può congelare quando la temperatura è sufficientemente bassa. Il flussostato deve essere rimosso e asciugato, quindi può essere reinstallato nell'unità.



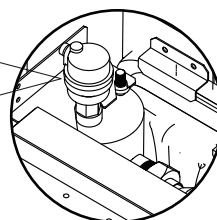
NOTA

1. Rotazione in senso antiorario, rimuovere il flussostato.
2. Asciugare completamente il flussostato.

8.6 Riempimento con acqua

- Collegare l'alimentazione dell'acqua alla valvola di riempimento e aprire la valvola.
- Assicurarsi che tutte le valvole di sfiato automatico siano aperte (almeno 2 giri).
- Riempire con acqua fino a quando il manometro indica una pressione di circa 2,0 bar. Rimuovere quanto più possibile l'aria nel circuito utilizzando le valvole di sfiato automatico.

Non serrare il coperchio di plastica nero sulla valvola di sfiato automatico sulla parte superiore dell'unità mentre il sistema è in funzione. Aprire la valvola di sfiato automatico, ruotare in senso antiorario di almeno 2 giri completi in senso antiorario per liberare l'aria dal sistema.



NOTA

Durante il riempimento, potrebbe non essere possibile rimuovere tutta l'aria presente nel sistema. L'aria residua sarà rimossa attraverso le valvole di sfiato automatico durante le prime ore di funzionamento dell'impianto. Potrebbe essere necessario rabboccare l'acqua in seguito.

- La pressione dell'acqua indicata sul manometro varia a seconda della temperatura dell'acqua (pressione più alta a temperatura dell'acqua più alta). Tuttavia, la pressione dell'acqua deve sempre rimanere al di sopra di 0,3 bar per evitare che l'aria entri nel circuito.
- L'unità potrebbe scaricare troppa acqua attraverso la valvola di sicurezza.
- La qualità dell'acqua deve essere conforme alle direttive EN 98/83 CE.
- Le condizioni dettagliate della qualità dell'acqua si trovano nelle direttive EN 98/83 CE.

8.7 Isolamento delle tubazioni dell'acqua

L'intero circuito dell'acqua, comprese tutte le tubazioni, le tubazioni dell'acqua devono essere isolate per evitare la formazione di condensa durante il funzionamento di raffreddamento e la riduzione della capacità di riscaldamento e di raffreddamento, nonché per evitare il congelamento delle tubazioni dell'acqua esterna durante l'inverno. Il materiale isolante deve avere una resistenza al fuoco almeno pari a B1 e deve essere conforme a tutte le normative vigenti. Lo spessore dei materiali di tenuta deve essere di almeno 13 mm con conducibilità termica 0,039 W/mK per evitare il congelamento sulle tubazioni esterne dell'acqua.

Se la temperatura ambiente esterna è superiore a 30°C e l'umidità è superiore all'80% di UR, lo spessore dei materiali di tenuta deve essere di almeno 20 mm per evitare la formazione di condensa sulla superficie della guarnizione.

8.8 Cablaggio di campo

AVVERTENZA

Un interruttore principale o un altro mezzo di scollegamento, con separazione dei contatti in tutti i poli, deve essere incorporato nel cablaggio fisso in conformità con le leggi e le normative locali in materia. Spegnerne l'alimentazione prima di effettuare qualsiasi collegamento. Servirsi unicamente di cavi in rame. Non serrare mai i cavi in fasci e assicurarsi che non entrino a contatto con le tubazioni e gli spigoli vivi. Assicurarsi che non venga applicata nessuna pressione esterna ai collegamenti dei morsetti. Tutti i cavi e le componenti di campo devono essere installati da un elettricista autorizzato e devono essere conformi alle leggi e alle normative locali in materia.

Il cablaggio di campo deve essere eseguito secondo lo schema di cablaggio fornito in dotazione con l'unità oltre che in linea con le istruzioni indicate di seguito.

Accertarsi di utilizzare un alimentatore dedicato. Non utilizzare mai un'alimentazione condivisa da un altro dispositivo.

Verificare che vi sia un collegamento di messa a terra. Non collegare la terra dell'unità a un tubo di servizio, a un dispositivo di protezione dalle sovratensioni o alla messa a terra della linea telefonica. Una messa a terra incompleta può causare scosse elettriche.

Assicurarsi di installare un interruttore di circuito di terra (30 mA). In caso contrario, si possono verificare scosse elettriche.

Assicurarsi di installare i fusibili o gli interruttori automatici necessari.

8.8.1 Precauzioni per i lavori di cablaggio elettrico

- Fissare i cavi in modo che i cavi non entrino in contatto con i tubi (soprattutto sul lato dell'alta pressione).
- Fissare il cablaggio elettrico con fascette di cablaggio come mostrato in figura, in modo che non venga a contatto con le tubazioni, in particolare sul lato ad alta pressione.
- Assicurarsi che non venga applicata alcuna pressione esterna ai connettori dei morsetti.
- Quando si installa l'interruttore di circuito di guasto a terra, assicurarsi che sia compatibile con l'inverter (resistente ai disturbi elettrici ad alta frequenza) per evitare l'inutile apertura dell'interruttore di circuito di guasto a terra.

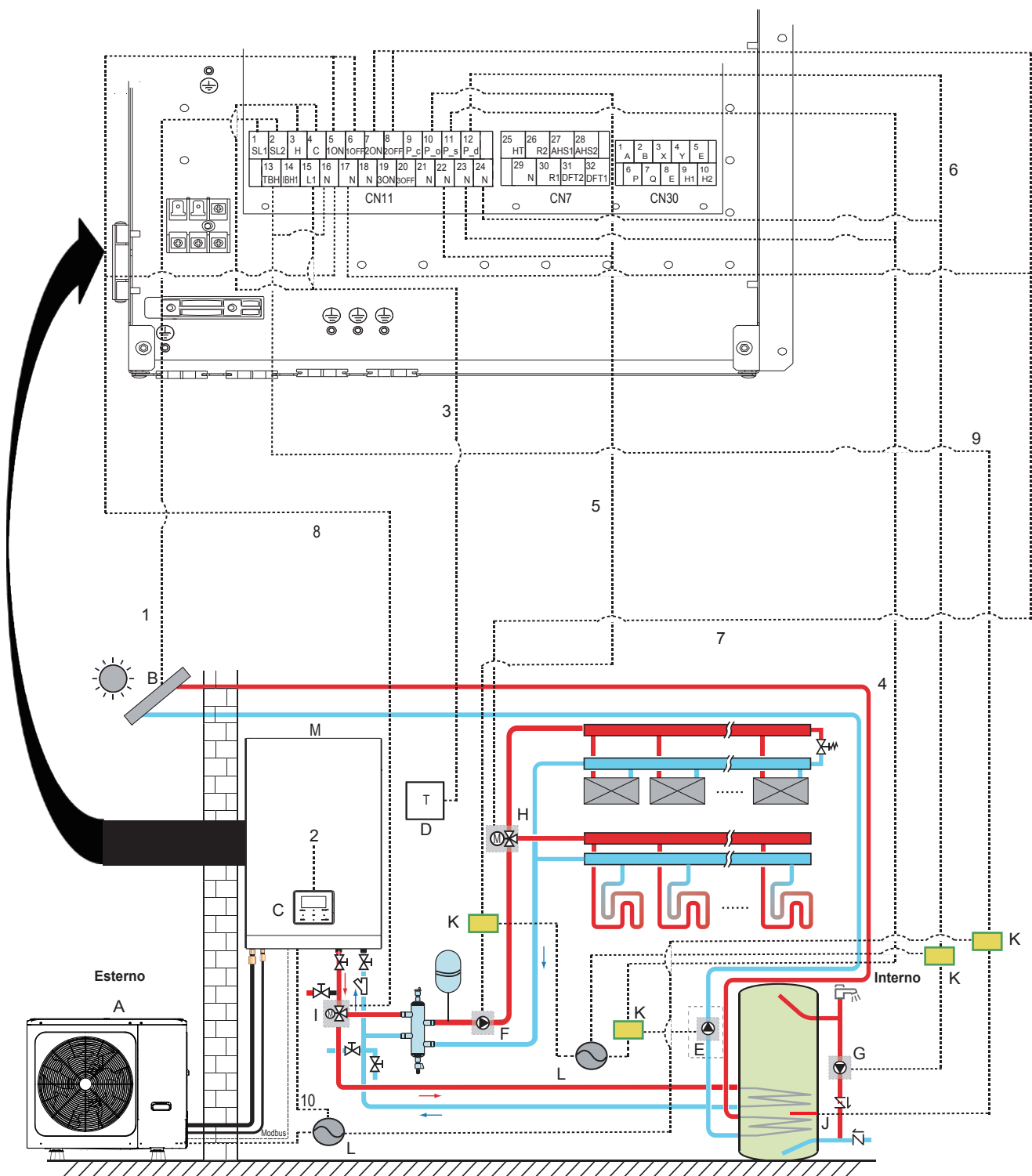
NOTA

L'interruttore di protezione da dispersione verso terra deve essere un interruttore ad alta velocità di 30 mA (<0,1 s).

- Questa unità è dotata di un inverter. L'installazione di un condensatore ad avanzamento di fase non solo riduce l'effetto di miglioramento del fattore di potenza, ma può anche causare un riscaldamento anomalo del condensatore a causa delle onde ad alta frequenza. Non installare mai un condensatore ad avanzamento di fase perché potrebbe causare un incidente.

8.8.2 Panoramica di cablaggio

L'illustrazione sottostante fornisce una panoramica del cablaggio di campo richiesto tra più parti dell'impianto. Vedere anche "7 Applicazione tipica".



Codifica	Unità di montaggio	Codifica	Unità di montaggio
A	Unità esterna	H	SV2: Valvola a 3 vie (Alimentazione campo)
B	Kit energia solare (Alimentazione campo)	I	SV1: Valvola a 3 vie per il serbatoio dell'acqua calda sanitaria (Alimentazione campo)
C	Interfaccia utente	J	Riscaldatore booster
D	Termostato camera ad alta tensione (Alimentazione campo)	K	Contattore
E	P_s: Pompa solare (Alimentazione campo)	L	Alimentazione
F	P_o: Pompa di circolazione esterna (Alimentazione campo)	M	Unità interna
G	P_d: Pompa per acqua calda sanitaria (Alimentazione campo)		

Elemento	Descrizione	CA/CC	Numero di conduttori richiesto	Corrente massima di funzionamento
1	Cavo di segnale del kit di energia solare	AC	2	200mA
2	Cavo interfaccia utente	AC	5	200mA
3	Cavo termostato camera	AC	2	200mA(a)
4	Cavo di controllo della pompa solare	AC	2	200mA(a)
5	Cavo di controllo della pompa di circolazione esterna	AC	2	200mA(a)
6	Cavo di controllo della pompa di acqua calda sanitaria	AC	2	200mA(a)
7	SV2: cavo di controllo della valvola a 3-vie	AC	3	200mA(a)
8	SV1: cavo di controllo della valvola a 3-vie	AC	3	200mA(a)
9	Cavo di controllo del riscaldatore booster	AC	2	200mA(a)
10	Cavo di alimentazione per unità interna	AC	2+GND 60 100 160 60 (riscaldatore 3kW) 100 (riscaldatore 3kW) 160 (riscaldatore 3kW)	0,4A 0,4A 0,4A 13,5A 13,5A 13,5A

(a) Sezione minima del cavo AWG18 (0,75 mm²).

(b) Il cavo del termistore viene fornito con l'unità: se la corrente del carico è grande, è necessario un contattore CA.

NOTA

Si prega di utilizzare H07RN-F per il cavo di alimentazione, tutti i cavi sono collegati ad alta tensione ad eccezione del cavo a termistore e del cavo per l'interfaccia utente.

- La strumentazione deve essere provvista di messa a terra.
- Tutti i carichi esterni ad alta tensione, se sono di metallo o una porta con messa a terra, devono essere messi a terra.
- Tutte le correnti di carico esterne sono necessarie meno di 0,2A, se la singola corrente di carico è superiore a 0,2A, il carico deve essere controllato attraverso il contattore AC.
- Le porte dei morsetti di cablaggio "AHS1" "AHS2", "A1" "A2", "R1" "R2" e "DTF1" "DTF2" forniscono solo il segnale di commutazione. Si prega di fare riferimento all'immagine di 8.6.6 per ottenere la posizione delle porte nell'unità.
- Scambiatore di calore a piastre L'E-nastro riscaldante e l'E-nastro riscaldante del flussostato condividono una porta di controllo.

Linee guida per il cablaggio di campo

- La maggior parte del cablaggio di campo sull'unità deve essere effettuata sulla morsettiera all'interno della scatola dell'interruttore. Per accedere alla morsettiera, rimuovere il pannello di servizio della scatola degli interruttori.

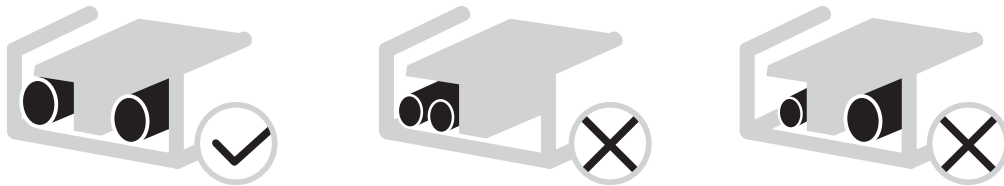
AVVERTENZA

Prima di rimuovere il pannello di servizio della scatola degli interruttori, spegnere tutta l'alimentazione, compresa l'alimentazione dell'unità, il riscaldatore di backup e l'alimentazione dell'accumulatore dell'acqua calda sanitaria (se applicabile) prima di rimuovere il pannello di servizio della scatola degli interruttori.

- Fissare tutti i cavi con le fascette.
- Per il riscaldatore di backup è necessario un circuito di alimentazione dedicato.
- Gli impianti dotati di un serbatoio di acqua calda sanitaria (alimentazione campo) richiedono un circuito di alimentazione dedicato per il riscaldatore del booster. Fare riferimento al Manuale di installazione e uso dell'accumulatore dell'acqua calda sanitaria.
- Disporre il cablaggio elettrico in modo che il coperchio anteriore non si sollevi durante i lavori di cablaggio e fissare saldamente il coperchio anteriore.
- Seguire lo schema elettrico per i lavori di cablaggio elettrico (gli schemi elettrici si trovano sul lato posteriore della porta 2).
- Installare i cavi e fissare saldamente il coperchio in modo che il coperchio possa essere inserito correttamente.

8.8.3 Precauzioni per il cablaggio dell'alimentazione elettrica

- Per il collegamento alla morsettiera dell'alimentatore utilizzare un terminale rotondo a crimpare. Nel caso in cui non possa essere utilizzato per motivi inevitabili, invitiamo ad attenersi alle seguenti istruzioni.
 - Non collegare fili di misura diversi allo stesso morsetto di alimentazione. (I collegamenti allentati possono causare surriscaldamento)
 - Quando si collegano i fili dello stesso calibro, collegarli secondo la figura seguente.



- Utilizzare il cacciavite corretto per serrare le viti dei morsetti. I cacciaviti piccoli possono danneggiare la testa della vite e impedire un adeguato serraggio.
- Un serraggio eccessivo delle viti dei morsetti può danneggiare le viti.
- Collegare un interruttore di circuito di terra e un fusibile alla linea di alimentazione.
- Nel cablaggio, accertarsi che vengano utilizzati i fili prescritti, eseguire i collegamenti completi e fissare i fili in modo che la forza esterna non possa influenzare i terminali.

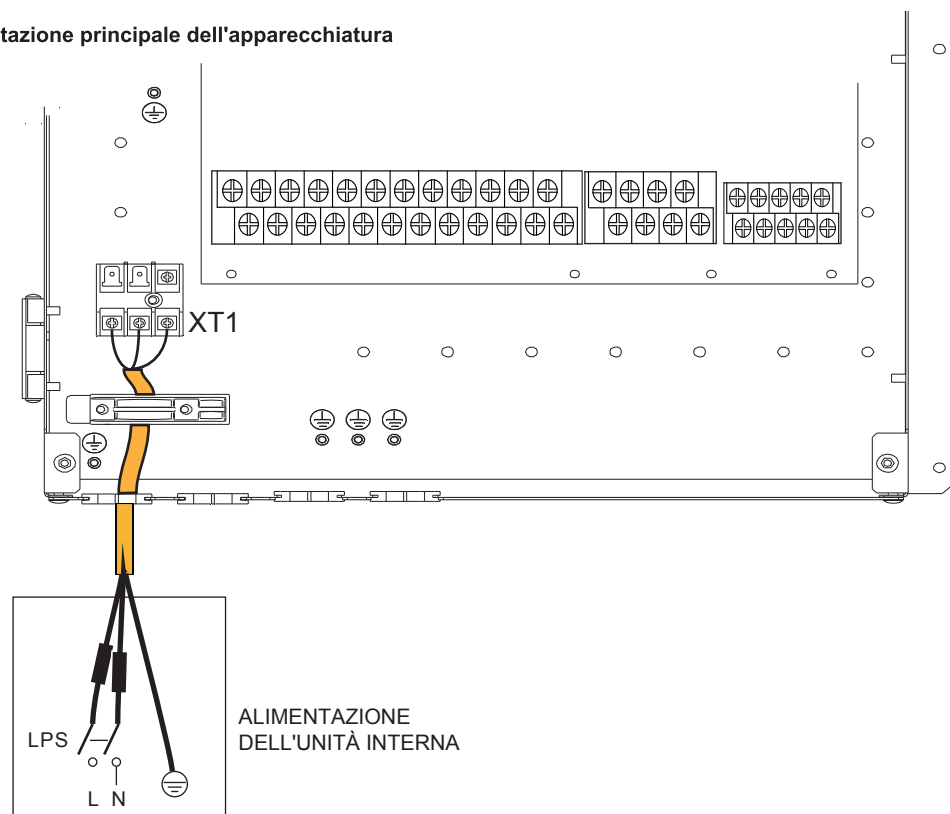
8.8.4 Requisiti dei dispositivi di sicurezza

1. Selezionare i diametri dei fili (valore minimo) individualmente per ogni unità in base alla tabella sottostante.
2. Selezionare l'interruttore automatico che abbia una separazione dei contatti in tutti i poli non inferiore a 3 mm che consenta il disinserimento completo, dove l'MFA viene utilizzato per selezionare gli interruttori automatici di corrente e gli interruttori differenziali:

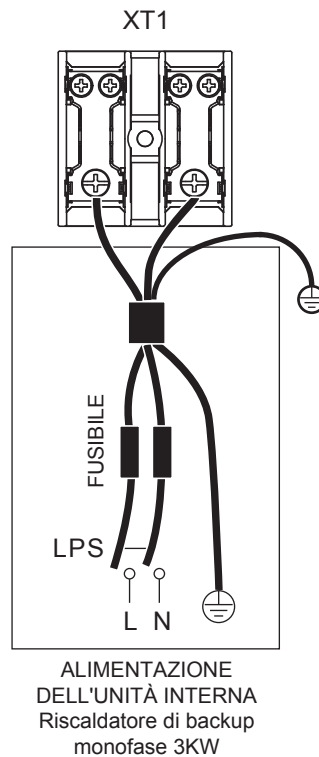
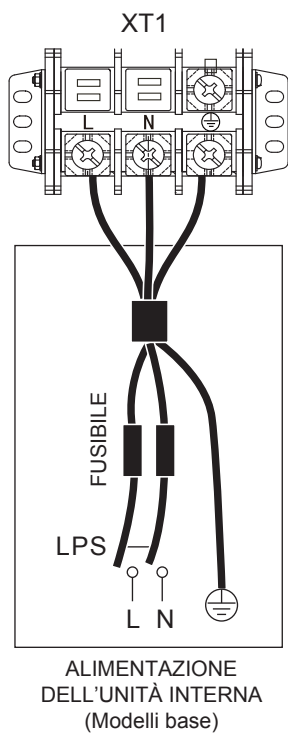
Sistema	Corrente di alimentazione						IFM	
	Hz	Tensione (V)	Min. (V)	Max. (V)	MCA (A)	MFA (A)	KW	FLA (A)
60	50	220-240/1N	198	264	1,20	/	0,087	0,66
100	50	220-240/1N	198	264	1,20	/	0,087	0,66
160	50	220-240/1N	198	264	1,20	/	0,087	0,66
60(riscaldatore 3kW)	50	220-240/1N	198	264	14,30	/	0,087	0,66
100(riscaldatore 3kW)	50	220-240/1N	198	264	14,30	/	0,087	0,66
160(riscaldatore 3kW)	50	220-240/1N	198	264	14,30	/	0,087	0,66

8.8.5 Specifiche dei componenti di cablaggio standard

Cablaggio dell'alimentazione principale dell'apparecchiatura



- I valori dichiarati sono valori massimi (cfr. dati elettrici per i valori esatti).



Unità	Base	3KW-1PH
Dimensioni del cavo (mm ²)	1,5	4,0

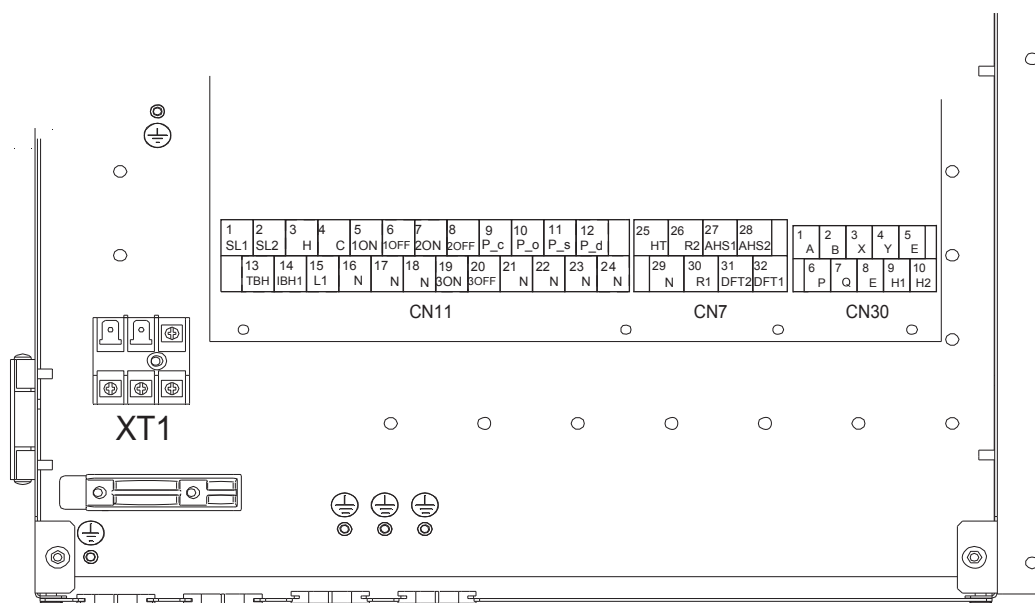
- I valori dichiarati sono valori massimi (cfr. dati elettrici per i valori esatti).

NOTA

L'interruttore differenziale di terra predefinito deve essere un interruttore ad alta velocità di 30 mA (<0,1 s). Il cavo flessibile deve soddisfare gli standard 60245IEC(H05VV-F).

8.8.6 Collegamento per altre componenti

Unit 4~16kW



	Codice	Stampa	Collegamento a
CN11	①	1 SL1	Segnale di ingresso dell'energia solare
		2 SL2	
	②	3 H	Ingresso termostato camera (Alta tensione)
		4 C	
		15 L1	
	③	5 1ON	SV1 (valvola a 3 vie)
		6 1OFF	
	④	7 2ON	SV2 (valvola a 3 vie)
		8 2OFF	
	⑤	9 P_c	Pompa c (pompa zona2)
		21 N	
	⑥	10 P_o	Pompa di circolazione esterna /pompa zona1
		22 N	
	⑦	11 P_s	Pompa a energia solare
		23 N	
	⑧	12 P_d	Pompa tubo ACS
		24 N	
	⑨	13 TBH	Riscaldatore del booster del serbatoio
		16 N	
	⑩	14 IBH1	Riscaldatore di backup interno 1
17 N			
⑪	18 N	SV3 (valvola a 3-vie)	
	19 3ON		
	20 3OFF		

	Codice	Stampa	Collegamento a
CN30	①	1 A	Controller cablato
		2 B	
		3 X	
		4 Y	
	②	5 E	Unità esterna
		6 P	
		7 Q	
	③	8 E	Macchina interna Parallela
		9 H1	
		10 H2	

	Codice	Stampa	Collegamento a
CN7	①	26 R2	Funzionamento del compressore
		30 R1	
	②	31 DFT1	Funzionamento dello sbrinamento
		32 DFT2	
	③	25 HT	E-nastro riscaldante anti-congelamento (esterno)
		29 N	
	④	27 AHS1	Fonte di riscaldamento aggiuntiva
		28 AHS2	

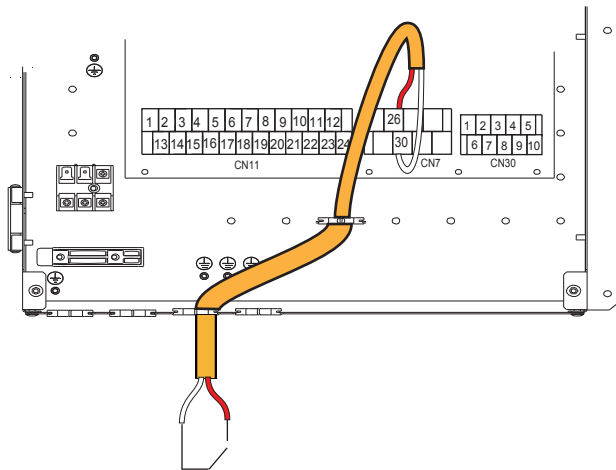
XT1	L	Alimentatore per unità interne
	N	
	G	

La porta fornisce il segnale di controllo al carico. Due tipi di porte di segnale di controllo:

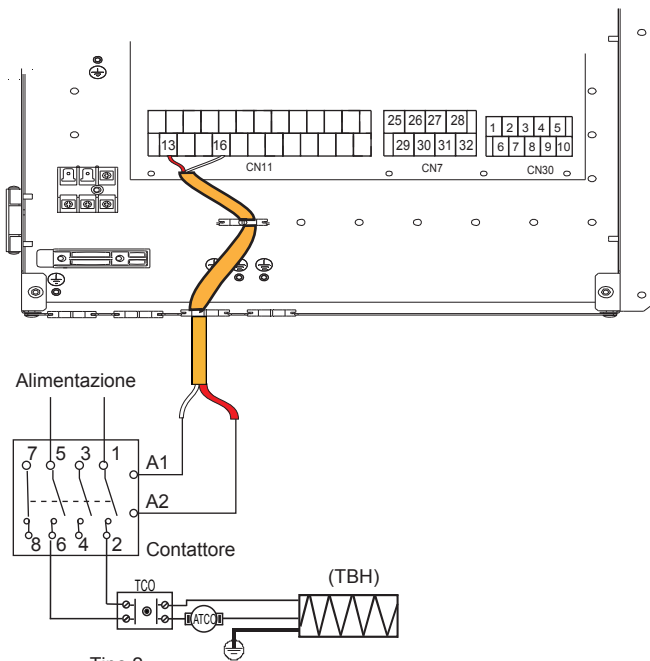
Tipo 1: Connettore a secco senza tensione.

Tipo 2: La porta fornisce il segnale con tensione a 220V. Se la corrente di carico è <0,2A, il carico può collegarsi direttamente alla porta.

Se la corrente di carico è >=0,2A, è necessario collegare il contattore CA per il carico.



Tipo 1 In funzione

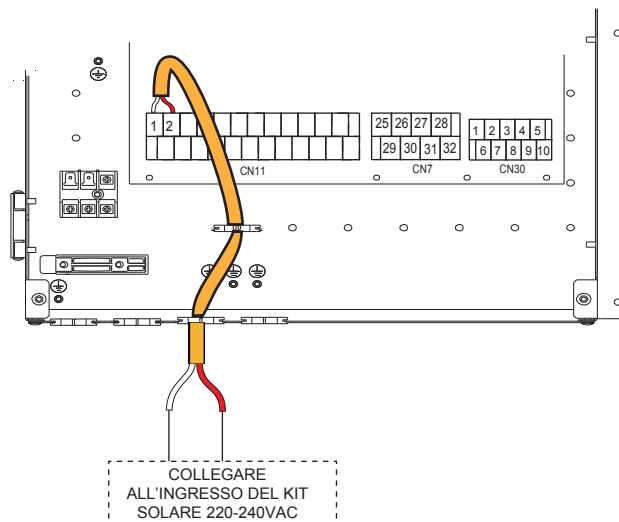


Tipo 2

Porta del segnale di controllo dell'unità interna: **CN11/CN7** contiene i terminali per energia solare, valvola a 3 vie, pompa, riscaldatore del bollitore, ecc.

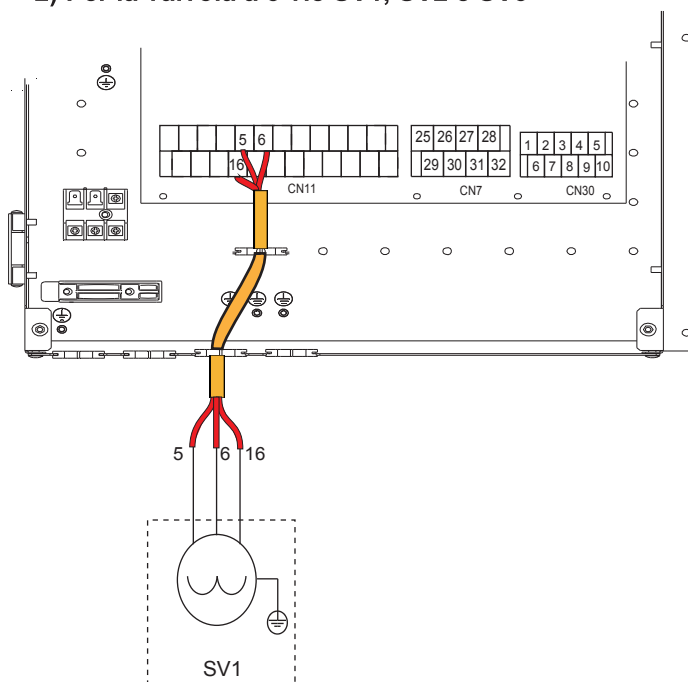
Il cablaggio delle componenti viene illustrato di seguito:

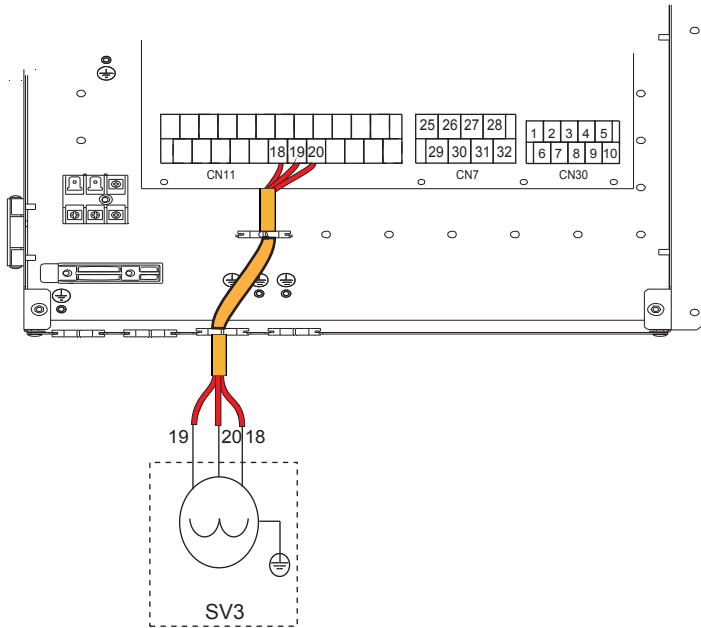
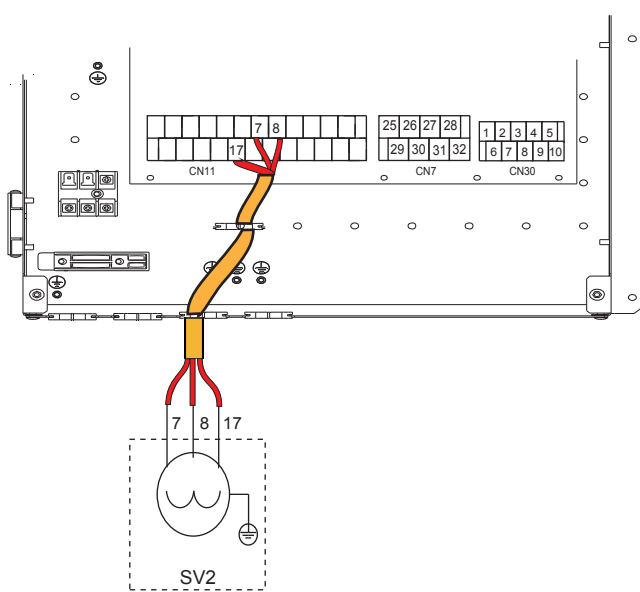
1) Per il segnale di ingresso dell'energia solare



Tensione	220-240VAC
Corrente massima di funzionamento (A)	0,2
Dimensione di cablaggio (mm ²)	0,75

2) Per la valvola a 3 vie SV1, SV2 e SV3



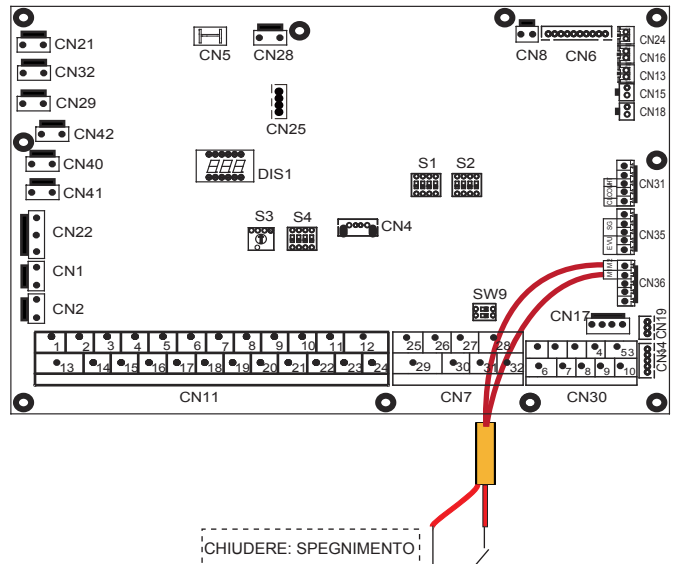


Tensione	220-240VAC
Corrente massima di funzionamento (A)	0,2
Dimensione di cablaggio (mm ²)	0,75
Tipo di segnale della porta di controllo	Tipo 2

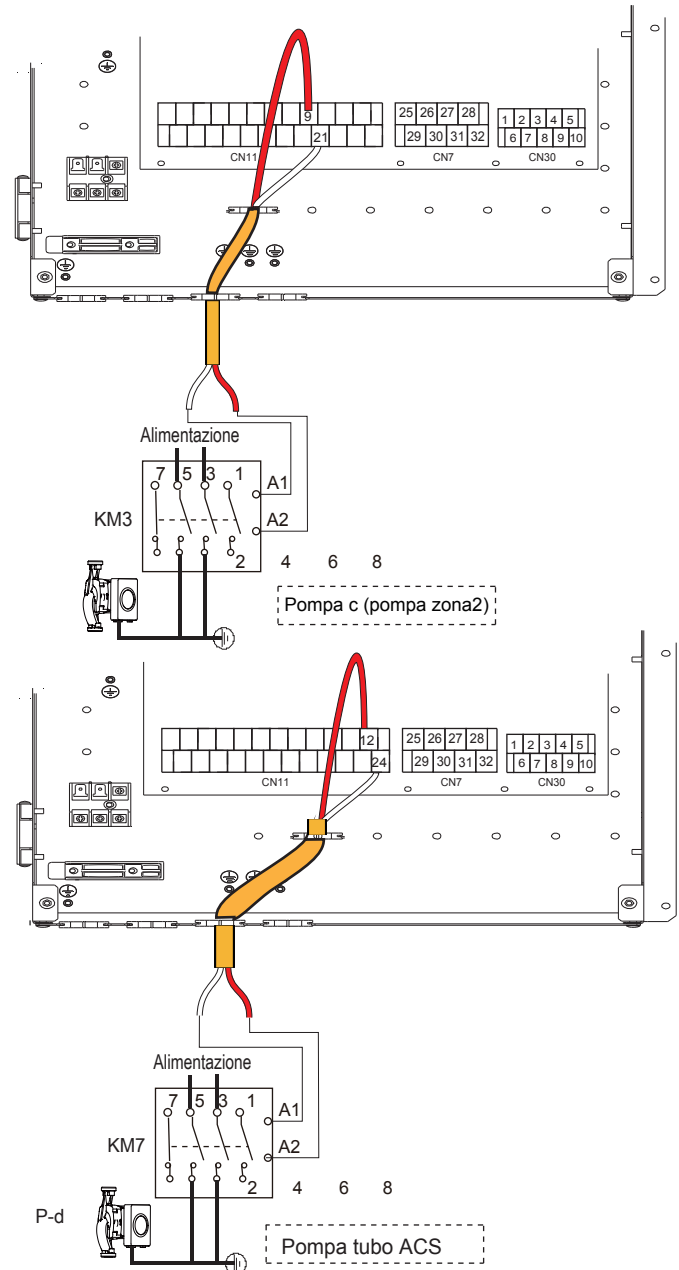
a) Procedura

- Collegare il cavo ai morsetti appropriati come mostrato in figura.
- Fissare il cavo in modo affidabile.

3) Per lo spegnimento remoto:



4) Per PompaC e pompa tubo ACS:



Tensione	220-240VAC
Corrente massima di funzionamento (A)	0,2
Dimensioni del cavo (mm ²)	0,75
Tipo di segnale della porta di controllo	Tipo 2

a) Procedura

- Collegare il cavo ai morsetti appropriati come mostrato in figura.
- Fissare il cavo in modo affidabile.

5) Per il termostato camera:

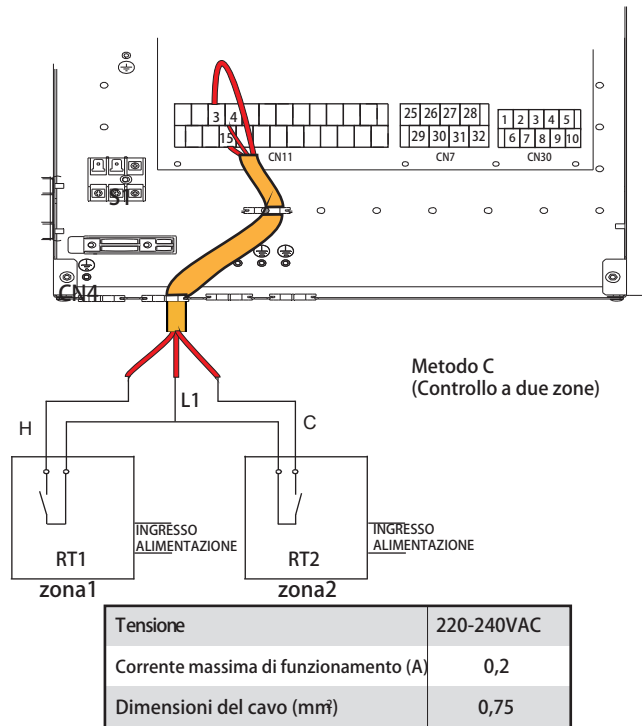
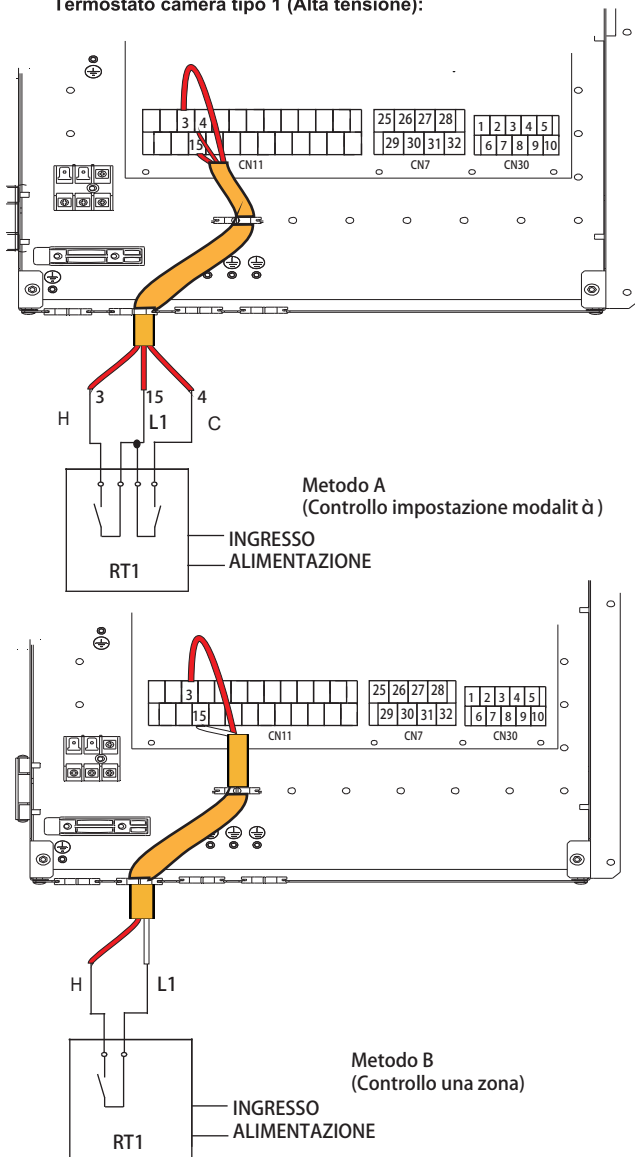
Tipo di termostato camera 1 (Alta tensione): "POWER IN" fornisce la tensione di funzionamento a RT, non fornisce la tensione direttamente al connettore RT. La porta "15 L1" fornisce la tensione 220V al connettore RT. La porta "15 L1" esegue il collegamento dalla porta di alimentazione principale L all' alimentazione 1-fase.

Termostato camera tipo 2 (Bassa tensione): "POWER IN" fornisce la tensione di lavoro a RT

NOTA

Esistono due metodi di collegamento opzionali che dipendono dal tipo di termostato della camera.

Termostato camera tipo 1 (Alta tensione):



Tensione	220-240VAC
Corrente massima di funzionamento (A)	0,2
Dimensioni del cavo (mm ²)	0,75

Ci sono tre metodi per collegare il cavo del termostato (come descritto nell'immagine sopra) e dipende dall'applicazione.

• Metodo A (Controllo impostazione modalità)

RT può controllare singolarmente il riscaldamento e il raffreddamento, come il controller per FCU 4-tubi. Quando l'unità interna è collegata con il termoregolatore esterno, l'interfaccia utente PER SERVIZIO ASSISTENZA impostare il TERMOSTATO AMB. su IMPOST. MODO:

- A.1 Quando l'unità rileva una tensione di 230VAC tra C e L1, l'unità funziona in modalità di raffreddamento.
- A.2 Quando l'unità rileva una tensione di 230VAC tra H e L1, l'unità funziona in modalità riscaldamento.
- A.3 Quando l'unità rileva una tensione di 0VAC per entrambi i lati (C-L1, H-L1) l'unità smette di funzionare per il riscaldamento o il raffreddamento degli ambienti.
- A.4 Quando l'unità rileva una tensione di 230VAC per entrambi i lati (C-L1, H-L1) l'unità lavora in modalità di raffreddamento.

• Metodo B (Controllo una zona)

RT fornisce il segnale di commutazione all'unità. Interfaccia utente PER SERVIZIO ASSISTENZA impostare TERMOSTATO AMB. su UNA ZONA:

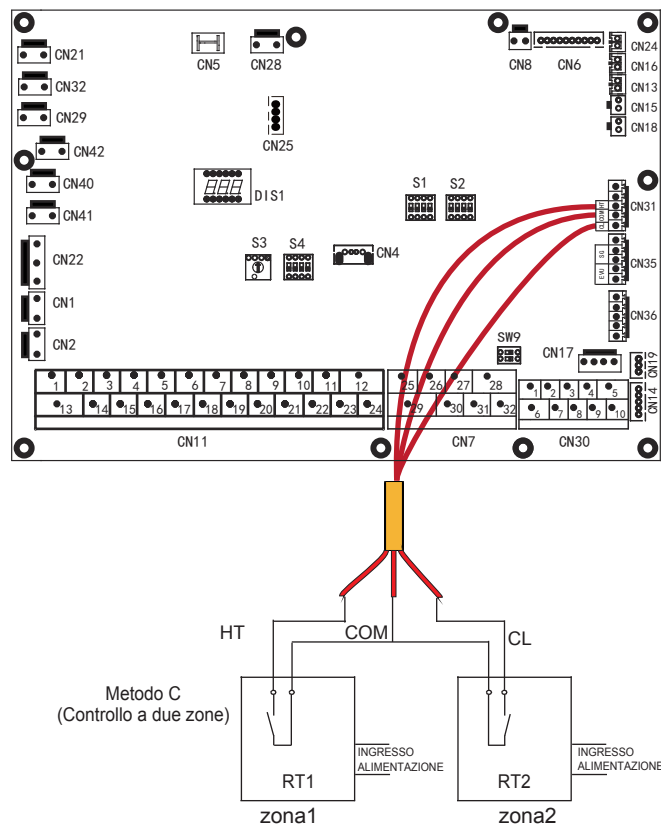
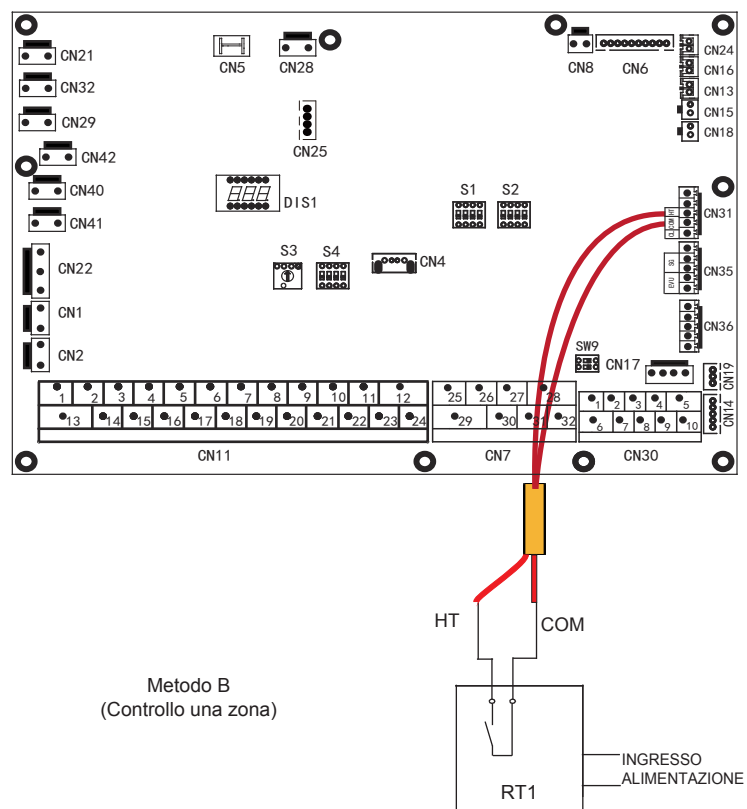
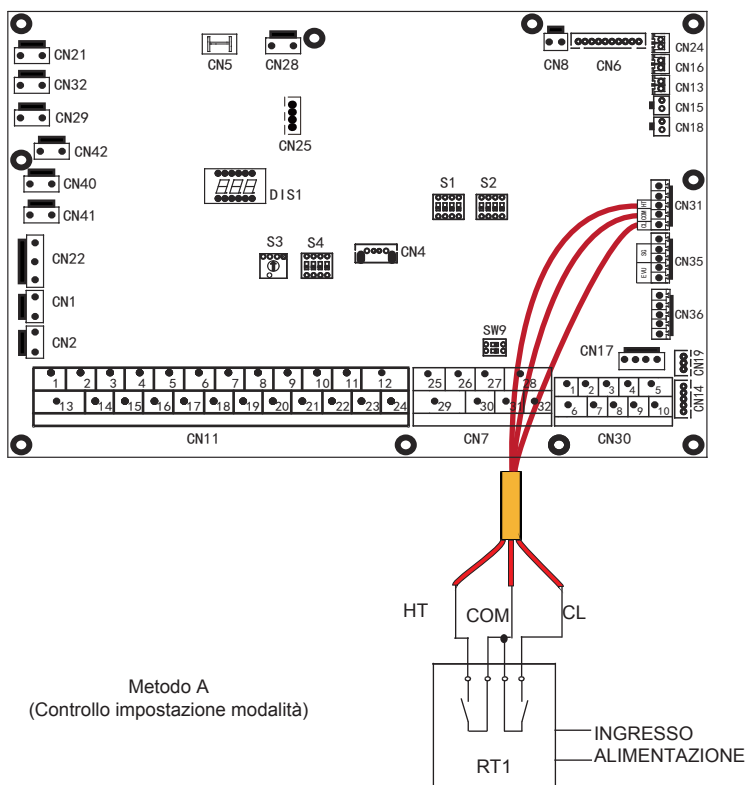
- B.1 Quando l'unità rileva una tensione di 230VAC tra H e L1, l'unità si accende.
- B.2 Quando l'unità rileva una tensione di 0VAC tra H e L1, l'unità si spegne.

• Metodo C (Controllo a due zone)

L'unità interna è collegata con due termostati camera, mentre l'interfaccia utente PER SERVIZIO ASSISTENZA imposta il TERMOSTATO AMB. su DUE ZONE:

- C.1 Quando l'unità rileva una tensione di 230VAC fra H e L1, la zona1 si accende. Quando l'unità rileva una tensione di 0VAC fra H e L1, la zona1 si spegne.
- C.2 Quando l'unità rileva una tensione di 230VAC fra C e L1, la zona2 si attiva a seconda della curva di temperatura del clima. Quando l'unità rileva una tensione di 0V fra C e L1, la zona2 si spegne.
- C.3 Quando H-L1 e C-L1 vengono rilevati come 0VAC, l'unità si spegne.
- C.4 Quando H-L1 e C-L1 vengono rilevati come 230VAC, sia la zona1 che la zona2 si accendono.

Termostato camera tipo 2 (Bassa tensione):



Ci sono tre metodi per collegare il cavo del termostato (come descritto nell'immagine sopra) e dipende dall'applicazione.

• **Metodo A** (Controllo impostazione modalità)

RT può controllare singolarmente il riscaldamento e il raffreddamento, come il controller per FCU 4-tubi. Quando l'unità interna è collegata con il termoregolatore esterno, l'interfaccia utente PER SERVIZIO ASSISTENZA impostare il TERMOSTATO AMB. su IMPOST. MODO:

A.1 Quando l'unità rileva una tensione di 12VDC fra CL e COM, l'unità funziona in modalità di raffreddamento.

A.2 Quando l'unità rileva una tensione di 12VDC fra HT e COM, l'unità funziona in modalità di riscaldamento.

A.3 Quando l'unità rileva una tensione di 0VDC per entrambi i lati (CL-COM, HT-COM), l'unità smette di funzionare per il riscaldamento a pavimento o il raffreddamento.

A.4 Quando l'unità rileva una tensione di 12VDC per entrambi i lati (CL-COM, HT-COM), l'unità funziona in modalità di raffreddamento.

• **Metodo B** (Controllo una zona)

RT fornisce il segnale di commutazione all'unità. Interfaccia utente PER SERVIZIO ASSISTENZA impostare TERMOSTATO AMB. su UNA ZONA:

B.1 Quando l'unità rileva una tensione di 12VDC fra HT e COM, l'unità si accende.

B.2 Quando l'unità rileva una tensione di 0VDC fra HT e COM, l'unità si spegne.

• **Metodo C** (Controllo a due zone)

L'unità interna è collegata con due termostati camera, mentre l'interfaccia utente PER SERVIZIO ASSISTENZA imposta il TERMOSTATO AMB. su DUE ZONE:

C.1 Quando l'unità rileva una tensione di 12VDC fra HT e COM, la zona1 si accende. Quando l'unità rileva una tensione di 0VDC fra HT e COM, la zona1 si spegne.

C.2 Quando l'unità rileva una tensione di 12VDC fra CL e COM, la zona2 si accende a seconda della curva di temperatura del clima. Quando l'unità rileva una tensione di 0V fra CL e COM, la zona2 si spegne.

C.3 Quando HT-COM e CL-COM vengono rilevati come 0VDC, l'unità si spegne.

C.4 Quando HT-COM e CL-COM vengono rilevati come 12VDC, sia la zona1 che la zona2 si accendono.

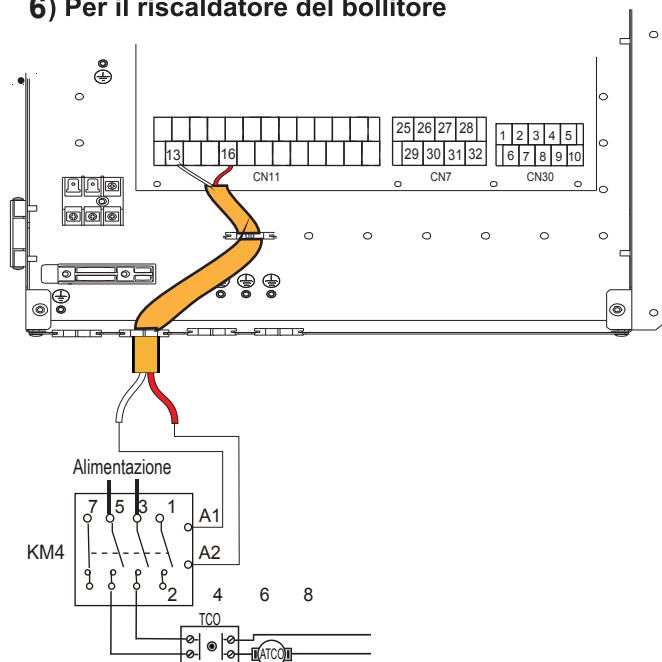
NOTA

- Il cablaggio del termostato dovrebbe corrispondere alle impostazioni dell'interfaccia utente. Rimandiamo a **Termostato camera**.
- Le alimentazioni della macchina e del termostato camera devono essere collegate alla stessa Linea Neutra.
- Quando il TERMOSTATO AMB. non è impostato su NON, il sensore della temperatura interna Ta non può essere impostato su un valore valido
- La Zona 2 può funzionare solo in modalità di riscaldamento, quando la modalità di raffreddamento è impostata su interfaccia utente e Zona 1 è OFF, "CL" nella Zona2 si chiude, il sistema resta ancora su "OFF". In fase di installazione il cablaggio dei termostati per Zona1 e Zona2 deve essere corretto.

a) Procedura

- Collegare il cavo ai morsetti appropriati come mostrato in figura.
- Fissare il cavo con le fascette di cablaggio ai supporti delle fascette per garantire lo scarico della trazione.

6) Per il riscaldatore del bollitore

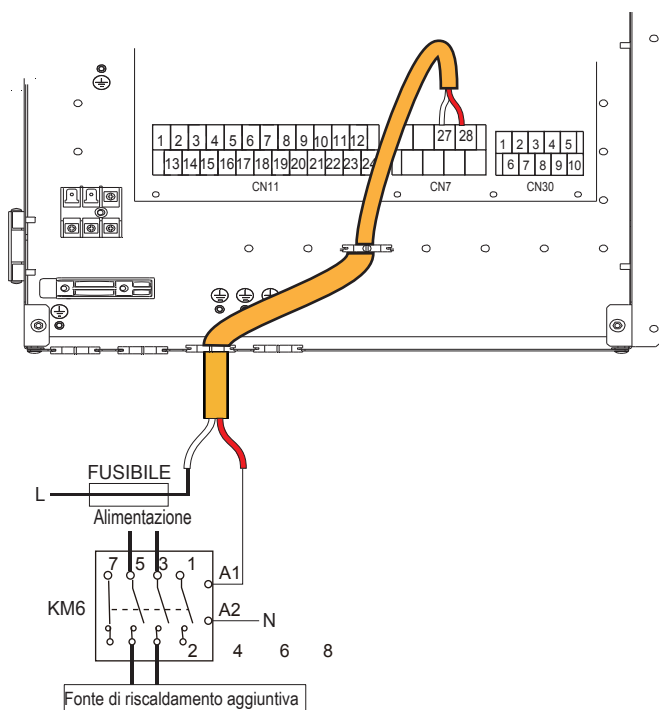


Tensione	220-240VAC
Corrente massima di funzionamento (A)	0,2
Dimensioni del cavo (mm ²)	0,75
Tipo di segnale della porta di controllo	Tipo 2

NOTA

L'unità invia solo un segnale ON/OFF al riscaldatore.

7) Per un ulteriore controllo della fonte di calore:

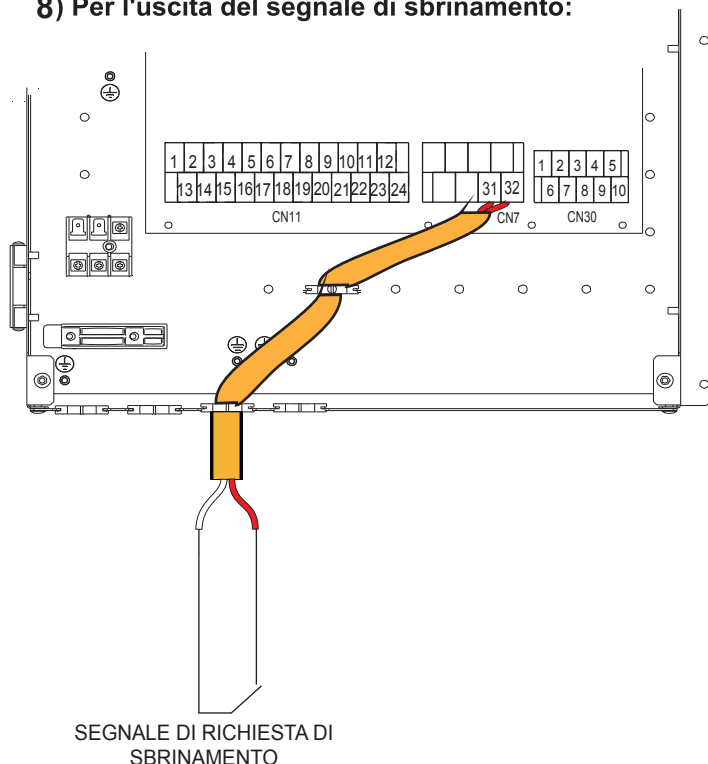


Tensione	220-240VAC
Corrente massima di funzionamento (A)	0,2
Dimensioni del cavo (mm ²)	0,75
Tipo di segnale della porta di controllo	Tipo 2

AVVERTENZA

Questa sezione si applica solo alla versione base. Per la versione personalizzata, dato che nell'unità è presente un riscaldatore di backup a intervalli, l'unità interna non deve essere collegata ad alcuna fonte di calore supplementare.

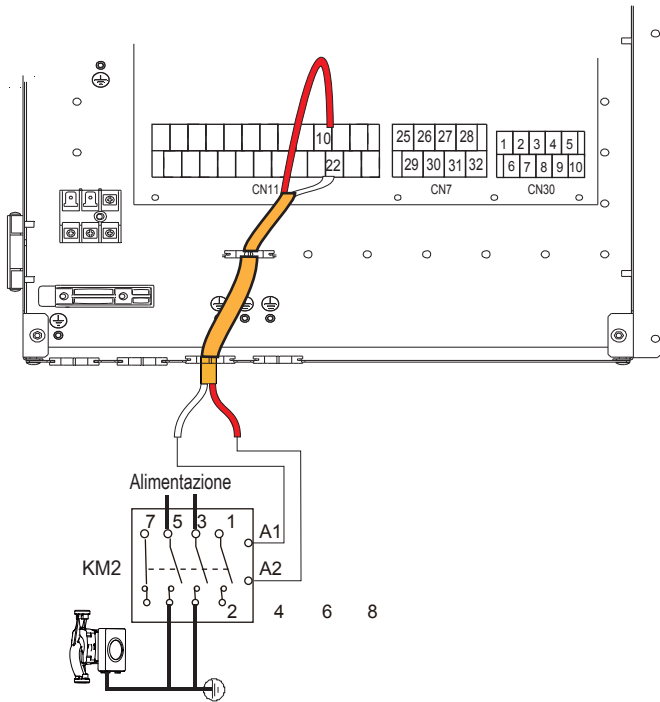
8) Per l'uscita del segnale di sbrinamento:



SEGNALE DI RICHIESTA DI SBRINAMENTO

Tensione	220-240VAC
Corrente massima di funzionamento (A)	0,2
Dimensioni del cavo (mm ²)	0,75
Tipo di segnale della porta di controllo	Tipo 1

9) Per pompa di circolazione esterna P_o:



Tensione	220-240VAC
Corrente massima di funzionamento (A)	0,2
Dimensioni del cavo (mm ²)	0,75
Tipo di segnale della porta di controllo	Tipo 2

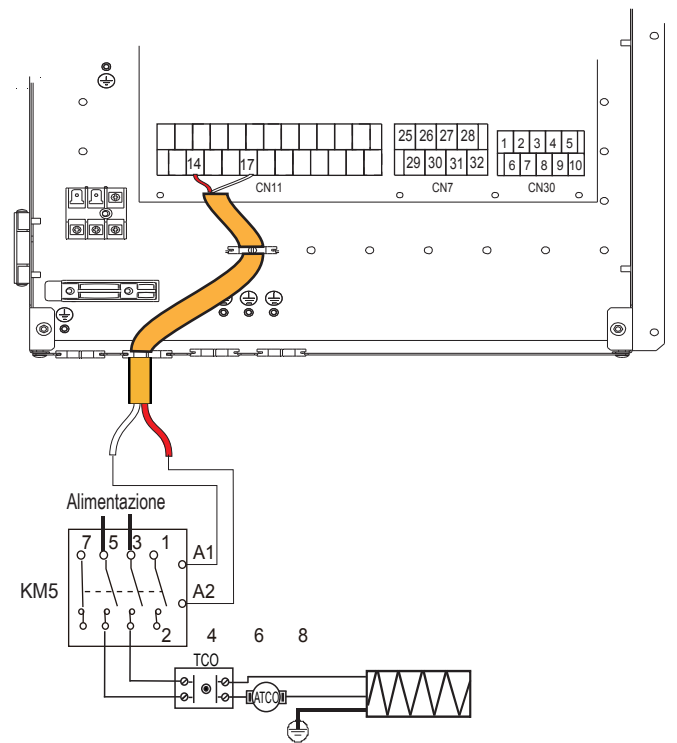
a) Procedura

- Collegare il cavo ai morsetti appropriati come mostrato in figura.
- Fissare il cavo con le fascette di cablaggio ai supporti delle fascette per garantire lo scarico della trazione.

10) Per il riscaldatore di backup:

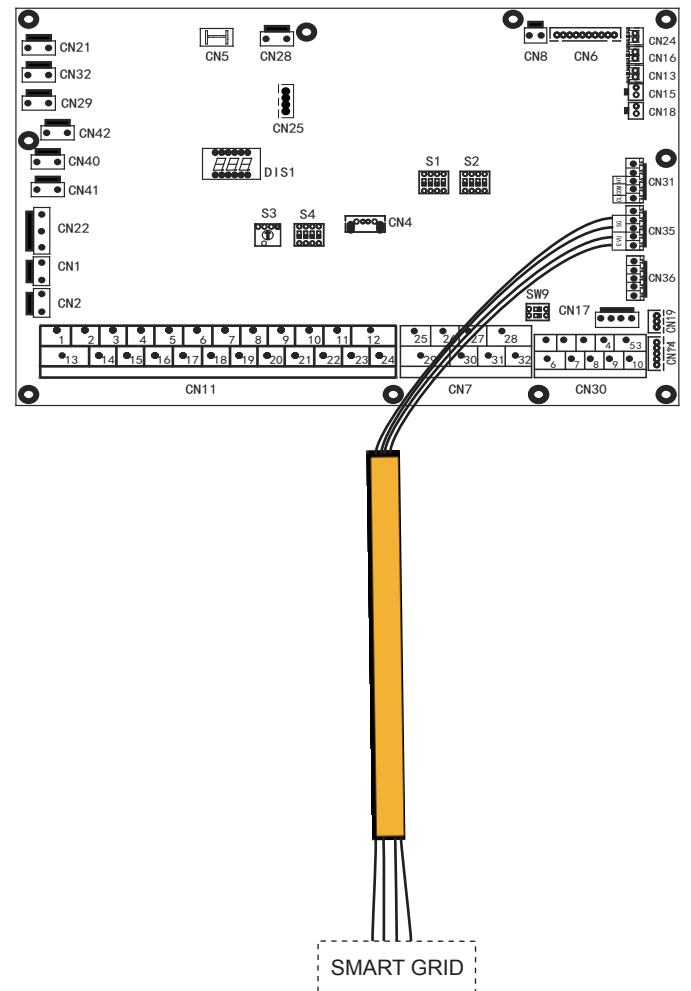
Per le unità interne standard 60, 100 e 160 non c'è un riscaldatore di backup dentro all'unità interna, ma l'unità interna può essere collegata a un riscaldatore di backup esterno, come descritto nella figura sottostante.

Tensione	220-240VAC
Corrente massima di funzionamento (A)	0,2
Dimensioni del cavo (mm ²)	0,75
Tipo di segnale della porta di controllo	Tipo 2



11) Per rete intelligente (SMART GRID):

L'unità dispone della funzione rete intelligente, ci sono due porte sul PCB per collegare il segnale SG e il segnale EVU come segue:



1. Quando il segnale EVU è aperto, l'unità funziona come segue:
la modalità ACS si attiva, la temperatura di impostazione verrà passata automaticamente a 70°C, e il TBH funziona come di seguito indicato: T5<69, il TBH è attivo; T5 ≥ 70, il TBH non è attivo. L'unità funziona in modalità di raffreddamento/riscaldamento come la logica normale.

2. Quando il segnale EVU è chiuso e il segnale SG è aperto, l'unità funziona in modo normale.

3. Quando il segnale EVU è chiuso, il segnale SG è chiuso, la modalità ACS è chiusa e il TBH non è valido, la funzione di disinfezione non è valida. Il tempo di funzionamento massimo per raffreddamento/riscaldamento è "TEMPO DI FUNZIONAMENTO SG", e poi l'unità si spegnerà.

9 AVVIO E CONFIGURAZIONE

L'unità deve essere configurata dall'installatore per adattarsi all'ambiente di installazione (clima esterno, opzioni installate, ecc.) e alla competenza dell'utente.

⚠ ATTENZIONE

È importante che tutte le informazioni di questo capitolo vengano lette in sequenza dall'installatore e che il sistema sia configurato come applicabile.

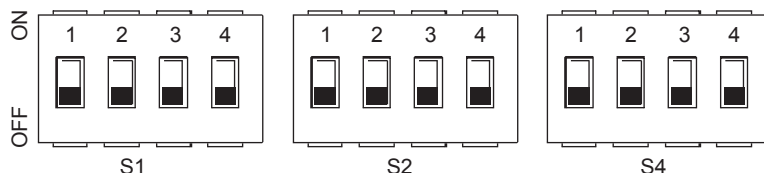
9.1 Panoramica delle impostazioni degli interruttori DIP

9.1.1 Impostazione della funzione

L'interruttore DIP S1, S2 e S4 si trova sulla scheda di controllo principale dell'unità interna (vedi "8.3.1 Pannello di controllo principale dell'unità interna") e consente la configurazione di un'installazione aggiuntiva del termistore della sorgente di riscaldamento, la seconda installazione del secondo riscaldatore di backup interno, ecc.

⚠ AVVERTENZA

Spegnere l'alimentazione prima di aprire il pannello di servizio della scatola degli interruttori e di effettuare qualsiasi modifica alle impostazioni degli interruttori DIP.



Interruttore DIP	ON=1	OFF=0	Valori predefiniti di fabbrica	Interruttore DIP	ON=1	OFF=0	Valori predefiniti di fabbrica	Interruttore DIP	ON=1	OFF=0	Valori predefiniti di fabbrica	
S1	1/2	0/0=IBH (Controllo a una fase)	OFF/OFF	S2	1	L'avvio della pompa_o dopo sei ore non sarà valido	OFF	S4	1	Riservato	Riservato	OFF
		0/1=IBH (Controllo a due fasi)			2	Senza TBH			Con TBH	Riservato	Riservato	OFF
	1/1=IBH (Controllo a tre fasi)	3/4		0/0=Senza IBH e AHS 1/0=Con IBH 0/1=Con AHS per la modalità di riscaldamento 1/1=Con AHS per la modalità di riscaldamento e la modalità ACS	3/4	0/0=pompa 1 0/1=pompa 2 1/0=pompa 3 1/1=pompa 4	ON/ON	3/4	Riservato	OFF/OFF		

9.2 Avvio iniziale a basse temperature ambiente esterne

Durante l'avvio iniziale e quando la temperatura dell'acqua è bassa, è importante che l'acqua venga riscaldata gradualmente. In caso contrario si possono verificare delle fessurazioni nei pavimenti in calcestruzzo causati dai rapidi sbalzi di temperatura. Per ulteriori dettagli si prega di contattare il responsabile della realizzazione dell'opera in calcestruzzo. Per eseguire questa operazione, la temperatura minima impostata del flusso dell'acqua può essere ridotta ad un valore compreso tra 25°C e 35°C regolando il "PER SERVIZIO ASSISTENZA". Cfr. **FUNZIONE SPECIALE**.

9.3 Controlli pre-operazione

Controlli prima dell'avvio iniziale.

Spegnere l'alimentazione prima di effettuare qualsiasi collegamento.

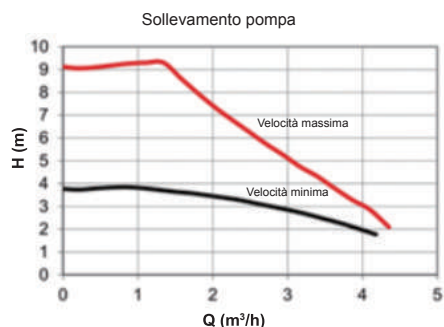
Dopo l'installazione dell'unità, controllare quanto segue prima di accendere l'interruttore automatico:

- Cablaggio di campo: Assicurarsi che il cablaggio di campo tra il pannello di alimentazione locale e l'unità e le valvole (se applicabile), l'unità e il termostato camera (se applicabile), l'unità e il serbatoio dell'acqua calda sanitaria, l'unità e il kit di riscaldamento di backup siano stati collegati secondo le istruzioni descritte nel capitolo 8.8 "Cablaggio di campo", secondo gli schemi elettrici e le leggi e i regolamenti locali.
- Fusibili, interruttori automatici o dispositivi di protezione Verificare che i fusibili o i dispositivi di protezione installati localmente siano delle dimensioni e del tipo specificati in 13 "Specifiche tecniche". Assicurarsi che non siano stati bypassati fusibili o dispositivi di protezione.
- Interruttore di backup del circuito di riscaldamento: Non dimenticare di accendere l'interruttore automatico del riscaldatore di backup nella scatola dei comandi (dipende dal tipo di riscaldatore di backup). Rimandiamo allo schema di cablaggio.
- Interruttore del circuito di riscaldamento ausiliario: Non dimenticare di accendere l'interruttore automatico del riscaldatore ausiliario (vale solo per le unità con il serbatoio dell'acqua calda sanitaria opzionale installato).
- Cablaggio di terra: Assicurarsi che i fili di terra siano stati collegati correttamente e che i morsetti di terra siano serrati.
- Cablaggio interno: Controllare visivamente la scatola dell'interruttore per verificare che non vi siano collegamenti allentati o componenti elettriche danneggiate.
- Montaggio: Controllare che l'unità sia montata correttamente, per evitare rumori e vibrazioni anomale all'avvio dell'unità.
- Attrezzature danneggiate: Controllare che all'interno dell'apparecchiatura non vi siano componenti danneggiate o tubi schiacciati.
- Perdita di refrigerante: Controllare che all'interno dell'unità non vi siano perdite di refrigerante. Se c'è una perdita di refrigerante, contattare il proprio rivenditore locale.
- Tensione di alimentazione: Controllare la tensione di alimentazione sul pannello di alimentazione locale. La tensione deve corrispondere a quella indicata sulla targhetta di identificazione dell'apparecchio.
- Valvola di spurgo dell'aria: Assicurarsi che la valvola di spurgo dell'aria sia aperta (almeno 2 giri).
- Valvole di spegnimento: Assicurarsi che le valvole di spegnimento siano completamente aperte.

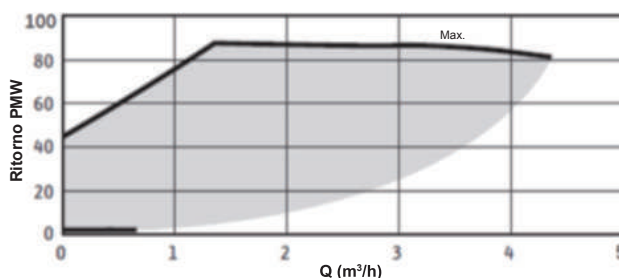
9.4 Impostazione della pompa

La pompa viene controllata tramite un segnale digitale di modulazione di larghezza d'impulso a bassa tensione, il che significa che la velocità di rotazione dipende dal segnale d'ingresso. La velocità cambia come funzione del profilo di ingresso.

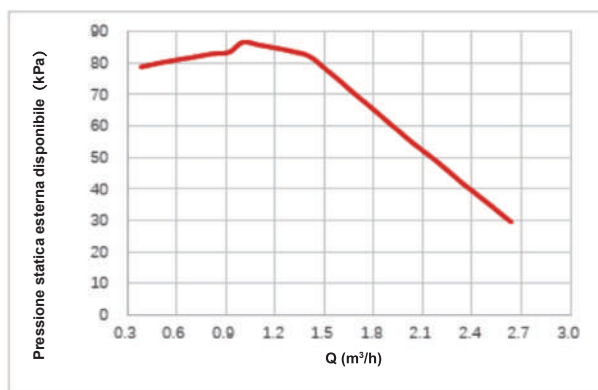
Le relazioni fra la testa e la portata nominale dell'acqua, il Ritorno PMW e la portata nominale dell'acqua vengono visualizzate nel grafico indicato qui di seguito.



L'area di regolazione è compresa fra la curva di velocità massima e la curva di velocità minima.

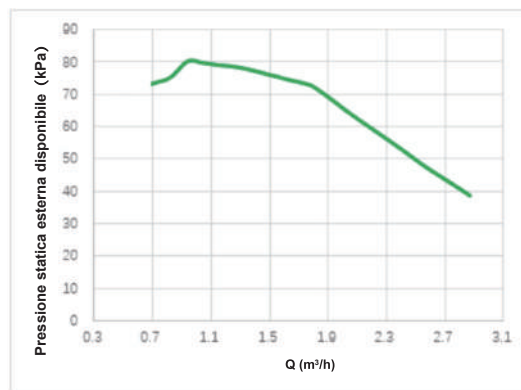


Pressione statica esterna disponibile VS Portata



Unità interna: 60, 100

Pressione statica esterna disponibile VS Portata



Unità interna: 160

⚠ ATTENZIONE

Se le valvole si trovano nella posizione sbagliata, la pompa di circolazione si danneggia.

⚠ PERICOLO

Se è necessario controllare lo stato di funzionamento della pompa all'accensione dell'unità, si prega di non toccare i componenti interni della scatola di controllo elettronico per evitare scosse elettriche.

Diagnosi dei guasti alla prima installazione

- Se sull'interfaccia utente non viene visualizzato nulla, è necessario verificare la presenza di una delle seguenti anomalie prima di diagnosticare eventuali codici di errore.
 - Errore di scollegamento o di cablaggio (tra l'alimentazione e l'unità e tra l'unità e l'interfaccia utente).
 - Il fusibile sul PCB potrebbe essere rotto.
- Se l'interfaccia utente mostra "E8" o "E0" come codice di errore, c'è la possibilità che ci sia aria nel sistema, o che il livello dell'acqua nel sistema sia inferiore al minimo richiesto.
- Se il codice di errore E2 viene visualizzato sull'interfaccia utente, controllare il cablaggio tra l'interfaccia utente e l'unità.

Altri codici di errore e cause di guasto si trovano nella sezione 12.4 "Codici di errore".

9.5 Impostazioni di campo

L'unità deve essere configurata in base all'ambiente di installazione (clima esterno, opzioni installate, ecc.) e alla richiesta dell'utente. Sono disponibili diverse impostazioni di campo. Queste impostazioni sono accessibili e programmabili tramite la sezione "PER SERVIZIO ASSISTENZA" nell'interfaccia utente.

Accensione dell'unità

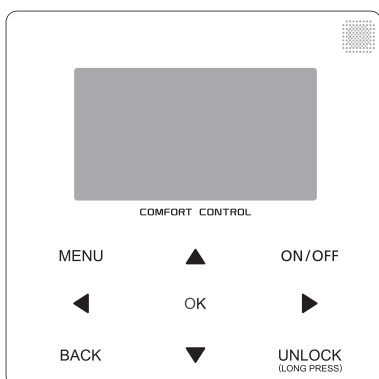
All'accensione dell'unità, durante l'inizializzazione viene visualizzato "1%~99%" sull'interfaccia utente. Durante questo processo l'interfaccia utente non può essere utilizzata.

Procedura

Per modificare una o più impostazioni di campo, procedere come segue.

💡 NOTA

I valori di temperatura visualizzati sul controller cablato (interfaccia utente) sono in °C.



Tasti	Funzione
MENU (Menu)	• Andare alla struttura menu (sulla home page)
◀▶▼▲	• Spostare il cursore sul display • Spostarsi nella struttura menu • Regolare le impostazioni
ON/OFF	• Attivare/disattivare il funzionamento riscaldamento/raffreddamento degli ambienti o la modalità ACS • Attivare o disattivare le funzioni nella struttura del menu
BACK (INDIETRO)	• Tornare al livello superiore
UNLOCK (SBLOCC.)	• Tenere premuto per sbloccare/bloccare il controller • Sbloccare/bloccare alcune funzioni come "Regolazione della temperatura ACS"
OK	• Andare alla fase successiva quando si imposta una programmazione nella struttura dei menu; quando si conferma Confermare una selezione per accedere a un sottomenu nella struttura dei menu

Informazioni su "PER SERVIZIO ASSISTENZA"

La sezione "PER SERVIZIO ASSISTENZA" è progettata per consentire all'installatore di impostare i parametri.

- Definizione della composizione della strumentazione.
- Definizione dei parametri.

Come accedere alla sezione PER SERVIZIO ASSISTENZA

Andare su MENU > PER SERVIZIO ASSISTENZA. Premere OK:

PER SERVIZIO ASSISTENZA	
Inserire password:	
0 0 0	
OK CONFERMA	MODIFICA

Premere ◀ ▶ per navigare e premere ▼ ▲ per regolare il valore numerico. Premere OK. La password è 234, le pagine seguenti verranno visualizzate dopo aver inserito la password:

PER SERVIZIO ASSISTENZA 1/3	
1. IMPOSTAZIONE MODO ACS	
2. IMPOSTAZIONE MODO FREDDO	
3. IMPOSTAZIONE MODO CALDO	
4. IMPOSTAZIONE MODO AUTO	
5. IMPOSTAZIONE TIPO TEMP.	
6. TERMOSTATO AMB.	
OK CONFERMA	MODIFICA

PER SERVIZIO ASSISTENZA 2/3	
7. ALTRA FONTE RISCALDAMENTO	
8. IMPOST. VACANZA LONGTANA	
9. CHIAMATA ASSISTENZA	
10. RIPRISTINA IMPOST. FABBRICA	
11. MODO TEST	
12. FUNZIONE SPECIALE	
OK CONFERMA	MODIFICA

PER SERVIZIO ASSISTENZA 3/3	
13. RIAVVIO AUTOM.	
14. LIMITE POTENZA ASSORBITA	
15. DEFIN. ING.	
16. IMP. CASC.	
17. IMP. INDIR. HMI	
OK CONFERMA	MODIFICA

Premere ▼ ▲ per scorrere e usare "OK" per accedere al sottomenu.

9.5.1 IMPOSTAZIONE MODO ACS

ACS = acqua calda sanitaria

Andare su MENU> PER SERVIZIO ASSISTENZA > 1. IMPOSTAZIONE MODO ACS. Premere OK. Verrà visualizzata la seguente pagina:

1 IMPOSTAZIONE MODO ACS 1/5	
1.1 MODO ACS	SI
1.2 DISINFEZIONE	SI
1.3 PRIORITÀ ACS	SI
1.4 POMPA ACS	SI
1.5 IMP. TEMPO PRIORITÀ ACS	NO
MODIFICA	

1 IMPOST. MODO ACS 2/5	
1.6 dT5_ON	5 °C
1.7 dT1S5	10 °C
1.8 T4DHWMAX	43 °C
1.9 T4DHWMIN	-10 °C
1.10 t_INTERVAL_DHW	5 MIN
MODIFICA	

1 IMPOST. MODO ACS 3/5	
1.11 dT5_TBH_OFF	5 °C
1.12 T4_TBH_ON	5 °C
1.13 t_TBH_DELAY	30 MIN
1.14 T5S_DI	65 °C
1.15 t_DI HIGHTEMP.	15MIN
MODIFICA	

1 IMPOST. MODO ACS 4/5	
1.16 t_DI_MAX	210 MIN
1.17 t_DHWHP_RESTRICT	30 MIN
1.18 t_DHWHP_MAX	120 MIN
1.19 TEMP FUNZ. POMPA ACS	SI
1.20 TEMP FUNZ. POMPA	5 MIN
MODIFICA	

1 IMPOSTAZIONE MODO ACS 5/5	
1.21 ATT. POMPA ACS ANTIL	NO
MODIFICA	

9.5.2 IMPOSTAZIONE MODO FREDDO

Andare su MENU> PER SERVIZIO ASSISTENZA > 2. IMPOSTAZIONE MODO FREDDO Premere OK.

Verrà visualizzata la seguente pagina:

2 IMPOSTAZIONE MODO FREDDO 1/3	
2.1 MODO FREDDO	<input checked="" type="checkbox"/> SÌ
2.2 t_T4_FRESH_C	2.00RE
2.3 T4CMAX	43°C
2.4 T4CMIN	20°C
2.5 dT1SC	5°C
MODIFICA	

2 IMPOSTAZIONE MODO FREDDO 2/3	
2.6 dTSC	2°C
2.7 t_INTERVAL_C	5MIN
2.8 T1SetC1	10°C
2.9 T1SetC2	16°C
2.10 T4C1	35°C
MODIFICA	

2 IMPOSTAZIONE MODO FREDDO 3/3	
2.11 T4C2	25°C
2.12 EMISSIONE-FRD ZONA1	CVC
2.13 EMISSIONE-FRD ZONA2	CVC
MODIFICA	

9.5.3 IMPOSTAZIONE MODO CALDO

Andare su MENU > PER SERVIZIO ASSISTENZA > 3. IMPOSTAZIONE MODO CALDO. Premere OK. Verrà visualizzata la seguente pagina:

3 IMPOST. MODO CALDO 1/3	
3.1 MODO CALDO	<input checked="" type="checkbox"/> SÌ
3.2 t_T4_FRESH_H	2.00RE
3.3 T4HMAX	16°C
3.4 T4HMIN	-15°C
3.5 dT1SH	5°C
MODIFICA	

3 IMPOST. MODO CALDO 2/3	
3.6 dTSH	2°C
3.7 t_INTERVAL_H	5MIN
3.8 T1SetH1	35°C
3.9 T1SetH2	28°C
3.10 T4H1	-5°C
MODIFICA	

3 IMPOST. MODO CALDO 3/3	
3.11 T4H2	7°C
3.12 EMISSIONE-CLD ZONA1	RAD.
3.13 EMISSIONE-CLD ZONA2	FLH
3.14 t_RITARDO_POMPA	2MIN
MODIFICA	

9.6.4 IMPOSTAZIONE MODO AUTO

Andare su MENU > PER SERVIZIO ASSISTENZA > 4. IMPOSTAZIONE MODO AUTO. Premere "OK". Viene visualizzata la pagina seguente.

4 IMPOSTAZIONE. MODO AUTO	
4.1 T4AUTOCMIN	25°C
4.2 T4AUTOHMAX	17°C
MODIFICA	

9.5.5 IMPOSTAZIONE TIPO TEMP. Informazioni su IMPOSTAZIONE TIPO TEMP.

La IMPOSTAZIONE TIPO TEMP. viene utilizzata per selezionare se la temperatura di mandata dell'acqua o la temperatura ambiente viene utilizzata per controllare l'accensione/spengimento della pompa di calore.

Quando TEMP. AMBIENTE è abilitata, la temperatura di mandata dell'acqua target viene calcolata in base alle curve relative al clima.

Come accedere il IMPOSTAZIONE TIPO TEMP.

Andare su MENU > PER SERVIZIO ASSISTENZA > 5. IMPOSTAZIONE TIPO TEMP. Premere OK. Verrà visualizzata la seguente pagina.

5 IMPOSTAZIONE TIPO TEMP.	
5.1 TEMP. FLUSSO ACQUA	<input checked="" type="checkbox"/> SÌ
5.2 TEMP. AMBIENTE	<input type="checkbox"/> NO
5.3 DUE ZONE	<input type="checkbox"/> NO
MODIFICA	

Se si imposta solo la TEMP. FLUSSO ACQUA su SÌ, oppure si imposta solo la TEMP. AMBIENTE su SÌ, verranno visualizzate le pagine seguenti.

01-01-2018	23:59	↑13°
	ON	
Δ 35 °C		38 °C

solo TEMP. FLUSSO ACQUA SÌ

01-01-2018	23:59	↑13°
	ON	
23.5 °C		38 °C

solo TEMP. AMBIENTE SÌ

Se si imposta la TEMP. FLUSSO ACQUA e la TEMP. AMBIENTE su SÌ, mentre si imposta la DUE ZONE su NO o SÌ, verranno visualizzate le pagine seguenti.

01-01-2018	23:59	↑13°	01-01-2018	23:59	↑13°
	ON			ON	
Δ 35 °C		38 °C	23.5 °C		

Homepage (zona 1)

Pagina aggiuntiva (zona 2)

(La doppia zona è efficace)

In questo caso, il valore di impostazione della zona 1 è T1S, il valore di impostazione della zona 2 è TS (il corrispondente TIS2 viene calcolato in base alle curve climatiche).

Se DUE ZONE viene impostato su SÌ e TEMP. AMBIENTE viene impostato su NO, nel frattempo impostare TEMP. FLUSSO ACQUA su SÌ o NO, verranno visualizzate le pagine seguenti.



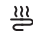



01-01-2018	23:59	↑13°	01-01-2018	23:59	↑13°
	ON			ON	
Δ 35 °C		38 °C	Δ 35 °C		

Homepage (zona 1)

Pagina aggiuntiva (zona 2)

In questo caso, il valore di impostazione della zona 1 è T1S, il valore di impostazione della zona 2 è T1S2.

Se DUE ZONE e TEMP. AMBIENTE vengono impostate su SÌ, nel frattempo impostare TEMP. FLUSSO ACQUA su SI o NO, verrà visualizzata la seguente pagina.

01-01-2018 23:59  13°		01-01-2018 23:59  13°	
 ON	 ON	 ON	 ON
35 °C	38 °C	23.5 °C	

Homepage (zona 1) Pagina aggiuntiva (zona 2)
(La doppia zona è efficace)

In questo caso, il valore di impostazione della zona 1 è T1S, il valore di impostazione della zona 2 è T1S2 (il corrispondente T1S2 viene calcolato in base alle curve climatiche).



9.5.6 TERMOSTATO AMB.

Informazioni su TERMOSTATO AMB.

Il TERMOSTATO AMB. viene utilizzato per impostare se il termostato camera è disponibile.

Come impostare il TERMOSTATO AMB.

Andare su MENU> PER SERVIZIO ASSISTENZA > 6. TERMOSTATO AMB. Premere OK. Verrà visualizzata la seguente pagina.

6 TERMOSTATO AMB.	
6.1 TERMOSTATO AMB.	NO
 MODIFICA 	

NOTA

TERMOSTATO AMB. = NO, nessun termostato camera.

TERMOSTATO AMB. = IMPOST. MODO, il cablaggio del termostato camera deve seguire il metodo A.



TERMOSTATO AMB. = UNA ZONA, il cablaggio del termostato camera deve seguire il metodo B.

TERMOSTATO AMB. = DUE ZONE, il cablaggio del termostato camera deve seguire il metodo C (cfr. 8.8.6 "Collegamento per altre componenti Per termostato camera")

9.5.7 ALTRA FONTE RISCALDAMENTO

L'ALTRA FONTE RISCALDAMENTO viene utilizzata per impostare i parametri del riscaldatore di backup, delle fonti di riscaldamento aggiuntive e del kit di energia solare.

Andare su MENU> PER SERVIZIO ASSISTENZA > 7. ALTRA FONTE RISCALDAMENTO, Premere OK. Verrà visualizzata la seguente pagina:



7 ALTRA FONTE RISCALDAMENTO 1/2	
7.1 dT1_IBH_ON	5°C
7.2 t_IBH_DELAY	30MIN
7.3 T4_IBH_ON	-5°C
7.4 dT1_AHS_ON	5°C
7.5 t_AHS_DELAY	30MIN
 MODIFICA 	

7 ALTRA FONTE RISCALDAMENTO 2/2	
7.6 T4_AHS_ON	5°C
7.7 POSIZ. IBH	ANEL.TUBO
7.8 P_IBH1	0.0kW
7.9 P_IBH2	0.0kW
7.10 P_TBH	2.0kW
 MODIFICA 	

9.5.8 IMP. VACANZA LONTANA

L'IMP. VACANZA LONTANA viene utilizzata per impostare la temperatura dell'acqua in uscita per evitare il congelamento durante le vacanze.




Andare su MENU> PER SERVIZIO ASSISTENZA > 8.IMP. VACANZA LONTANA. Premere OK. Verrà visualizzata la seguente pagina.

8 IMP. VACANZA LONTANA	
8.1 T1S_H.A._H	20°C
8.2 T5S_H.A._DHW	20°C
 MODIFICA 	

9.5.9 IMPOSTAZIONE CHIAMATA DI SERVIZIO

Gli installatori possono impostare il numero di telefono del rivenditore locale in IMPOSTAZIONE DELLE CHIAMATE DI SERVIZIO. Se l'unità non funziona correttamente, chiamare questo numero per chiedere aiuto.

Andare su MENU > PER SERVIZIO ASSISTENZA >CHIAMATA DI ASSISTENZA Premere OK. Verrà visualizzata la seguente pagina.

9 CHIAMATA ASSISTENZA	
TELEFONO	*****
CELLULARE	*****
 CONFERMARE  MODIFICA 	

Premere ▼ ▲ per scorrere e impostare il numero di telefono. La lunghezza massima del numero di telefono è di 13 cifre, se la lunghezza del numero di telefono è inferiore a 12, si prega di inserire ■, come mostrato di seguito:

9 CHIAMATA ASSISTENZA
TELEFONO ***** █
CELLULARE ***** █
OK CONFERMARE ▾ MODIFICA ▹

Il numero visualizzato sull'interfaccia utente è il numero di telefono del vostro rivenditore locale.

9.5.10 RIPRISTINA IMPOST. FABBRICA

L'impostazione di fabbrica RIPRISTINA IMPOST. FABBRICA viene utilizzata per ripristinare tutti i parametri impostati nell'interfaccia utente all'impostazione di fabbrica.

Andare su MENU> PER SERVIZIO ASSISTENZA > 10. RIPRISTINA IMPOST. FABBRICA. Premere OK. Verrà visualizzata la seguente pagina.

10 RIPRISTINA IMPOST. FABBRICA
saranno ripristinate tutte le impostazioni predefinite Ripristinare le impostazioni di fabbrica?
NO Sì
OK CONFERMA ▹

Premere ◀ ▶ per far scorrere il cursore su Sì e premere OK. Verrà visualizzata la seguente pagina.

10 RIPRISTINA IMPOST. FABBRICA
Attendere ...
5%

Dopo alcuni secondi tutti i parametri impostati nell'interfaccia utente vengono ripristinati alle impostazioni di fabbrica.

9.5.11 MODO TEST

Il MODO TEST viene utilizzato per controllare il corretto funzionamento delle valvole, lo spurgo dell'aria, il funzionamento della pompa di circolazione, il raffreddamento, il riscaldamento e il riscaldamento dell'acqua sanitaria.

Andare su MENU> PER SERVIZIO ASSISTENZA > 11.MODO TEST. Premere OK. Verrà visualizzata la seguente pagina.

11 MODO TEST
Attivare le impostazioni e il "MODO TEST"?
NO Sì
OK CONFERMARE ▹

Se si seleziona Sì, verranno visualizzate le seguenti pagine:

11 MODO TEST
11.1 CONTROLLO PUNTI
11.2 SFIATO ARIA
11.3 ATTIVAZIONE POMPA CIRCOL
11.4 ATTIVAZIONE MODO FREDDO
11.5 ATTIVAZIONE MODO CALDO
OK CONFERMA ▹

11 MODO TEST
11.6 ATTIVAZIONE MODO ACS
OK CONFERMA ▹

Se si seleziona CONTROLLO PUNTI, vengono visualizzate le pagine seguenti:

11 MODALITÀ TEST	1/2
VALV. 1 3-VIE	OFF
2-WAY VALVE	OFF
POMPA I	OFF
POMPA O	OFF
POMPA C	OFF
ON/OFF ON/OFF	▹

11 MODALITÀ TEST	2/2
POMPA SOLARE	OFF
POMPA ACS	OFF
RISC. RISER. INTERNO	OFF
RISC. ACC. ACS	OFF
VALV. 3 3-VIE	OFF
ON/OFF ON/OFF	▹

Premere ▼ ▲ per scorrere fino ai componenti che si desidera controllare e premere ON/OFF. Ad esempio, quando la valvola a 3 vie è selezionata e viene premuto ON/OFF, se la valvola a 3 vie è aperta/chiusa, allora il funzionamento della valvola a 3 vie è normale, così come gli altri componenti.

⚠ ATTENZIONE

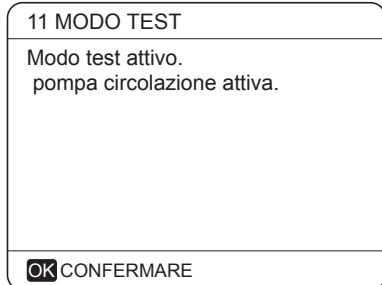
Prima del controllo del punto, assicurarsi che il serbatoio e l'impianto idrico siano riempiti d'acqua e che l'aria venga espulsa, altrimenti la pompa o il riscaldatore di backup potrebbero andare in "burn out".

Se si seleziona SPURGO ARIA e si preme OK, verrà visualizzata la seguente pagina:

11 MODO TEST
Modo test attivo. Sfiato aria attivo.
OK CONFERMARE

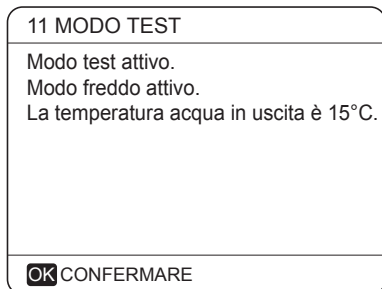
Quando ci si trova nella modalità di spurgo aria, SV1 si apre, SV2 si chiude. 60s dopo la pompa nell'unità (POMPAL) funzionerà per 10min durante i quali il flussostato non funzionerà. Dopo che pompa si ferma, l'SV1 si chiude e l'SV2 si apre. 60s dopo sia POMPAL che POMPAO funzioneranno fino a che non viene ricevuto il comando successivo.

Quando si seleziona FUNZIONAMENTO POMPA DI CIRCOLAZIONE, viene visualizzata la pagina seguente:



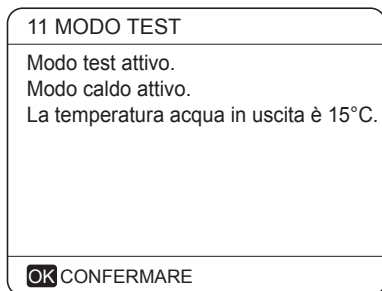
Quando viene attivato il funzionamento della pompa di circolazione, tutte le componenti di funzionamento si fermeranno. 60 secondi dopo, l'SV1 si apre, l'SV2 si chiude, 60 secondi dopo POMPAL funzionerà. 30s dopo, se il flussostato ha verificato la presenza di una portata normale, POMPAL funzionerà per 3min, quindi la pompa si ferma per 60 secondi, l'SV1 si chiude e l'SV2 si apre. 60s dopo sia POMPAL che POMPAO funzioneranno, 2min dopo, il flussostato verificherà il flusso dell'acqua. Se il flussostato chiude per 15s, POMPAL e POMPAO funzioneranno fino a che non viene ricevuto il comando successivo.

Quando si seleziona la modalità di funzionamento del raffreddamento, viene visualizzata la pagina seguente:



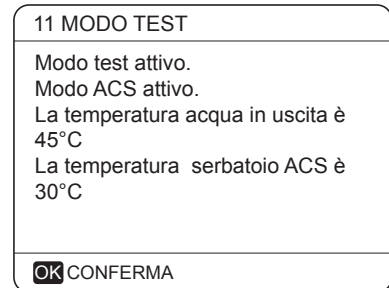
Durante il funzionamento del test MODO FREDDO, la temperatura predefinita dell'acqua in uscita è di 7°C. L'unità funzionerà fino a quando la temperatura dell'acqua non scenderà ad un certo valore o non verrà ricevuto il comando successivo.

Quando si seleziona la funzione ATTIVAZIONE MODO CALDO, viene visualizzata la seguente pagina:



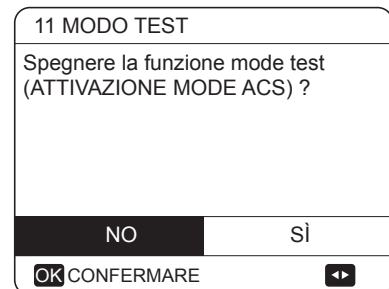
Durante l'esecuzione del test MODO CALDO, la temperatura predefinita dell'acqua in uscita è di 35°C. L'IBH (riscaldamento di backup interno) si accende dopo che il compressore funziona per 10 minuti. Dopo 3 minuti di funzionamento dell'IBH, l'IBH si spegne, la pompa di calore funziona fino a quando la temperatura dell'acqua non aumenta fino a un certo valore o fino a quando non si riceve il comando successivo.

Quando viene selezionato il ATTIVAZIONE MODO ACS, viene visualizzata la seguente pagina:



Durante l'esecuzione del test MODALITÀ ACS, la temperatura nominale predefinita dell'acqua sanitaria è di 55°C. Il TBH (Tank Boost Heater) si accende dopo che il compressore funziona per 10 minuti. Il TBH si spegnerà 3 minuti dopo, la pompa di calore funzionerà fino a quando la temperatura dell'acqua non aumenterà fino ad un certo valore o fino al prossimo comando.

Durante l'esecuzione del test, tutti i pulsanti tranne OK non sono validi. Se si desidera interrompere il funzionamento di prova si prega di premere OK. Ad esempio, quando l'unità è in modalità di spurgo dell'aria, dopo aver premuto OK, viene visualizzata la pagina seguente:



Premere ◀ ▶ per far scorrere il cursore su SÌ e premere OK. Il funzionamento di prova si spegne.

9.5.12 FUNZIONE SPECIALE

Quando è in modalità di funzionamento speciale, il controller cablato non può funzionare, la pagina non ritorna alla homepage, e lo schermo mostra la pagina che la funzione specifica funziona, il controller cablato non si blocca.

NOTA

Mentre sono operative le funzioni speciali non è possibile utilizzare altre funzioni (CALENDARIO SETTIMANALE/TIMER, VACANZA FUORI CASA, VACANZA A CASA).

Vai a MENU > PER SERVIZIO ASSISTENZA > 12.FUNZIONE SPECIALE.

Prima del riscaldamento a pavimento, se sul pavimento rimane una grande quantità d'acqua, il pavimento può deformarsi o addirittura rompersi durante il funzionamento del riscaldamento a pavimento, al fine di proteggere il pavimento, è necessario asciugare il pavimento, durante il quale la temperatura del pavimento deve essere aumentata gradualmente.

12 FUNZIONE SPECIALE	
Attivare le impostazioni e la "FUNZIONE SPECIALE"?	
NO	Sì
OK CONFERMARE	

12 FUNZIONE SPECIALE	
12.1 PRERISCALD. PAVIMENTO	
12.2 ASCIUGATURA PAVIMENTO	
OK CONFERMA	

Premere ▼ ▲ per scorrere e premere OK per entrare.

Durante il primo funzionamento dell'unità, potrebbe restare dell'aria nell'impianto idrico e ciò può causare anomalie di funzionamento durante il funzionamento. Sarà necessario eseguire la funzione di spurgo dell'aria per liberare l'aria (assicurarsi che la valvola di spurgo dell'aria sia aperta).

Se si seleziona PRERISCALDAMENTO PER PAVIMENTO, dopo aver premuto OK, viene visualizzata la seguente pagina:

12.1 PRERISCALD. PAVIMENTO	
T1S	30°C
t_fristFH	72 HOURS
CONFERMA	ESCI
MODIFICA	

Quando il cursore è su AZIONA PRERISCALDAMENTO PER PAVIMENTO, usare ◀ ▶ per scorrere su Sì e premere OK. Verrà visualizzata la seguente pagina.

12.1 PRERISCALD. PAVIMENTO	
Il preriscaldamento pavimento è attivo 25 minuti.	
La temperatura del flusso acqua è 20°C.	
OK CONFERMA	

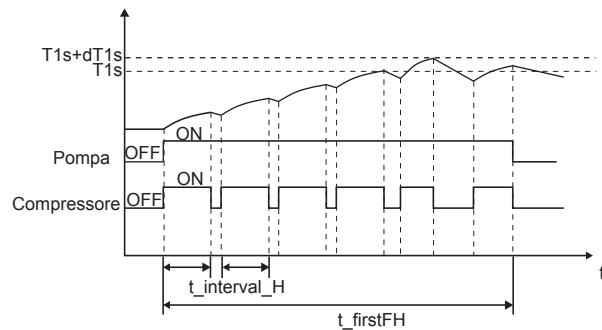
Durante il preriscaldamento del pavimento, tutti i pulsanti tranne OK non sono validi. Se si desidera disattivare l'asciugatura del pavimento, premere OK.

Verrà visualizzata la seguente pagina.

12.1 PRERISCALD. PAVIMENTO	
Disattivare la funzione di preriscaldamento pavimento?	
NO	Sì
OK CONFERMA	

Usare ◀ ▶ per far scorrere il cursore su Sì e premere OK, il preriscaldamento del pavimento si spegne.

Il funzionamento dell'unità durante il preriscaldamento del pavimento descritto nella figura sottostante:



Se si seleziona ASCIUGATURA PAVIMENTO, dopo aver premuto OK, verranno visualizzate le seguenti pagine:

12.2 ASCIUGATURA PAVIMENTO	
TEMPO RISC(t_DRYUP)	3 giorni
TEMPO MANT(t_HIGHPEAK)	5 giorni
TEMPO DEC.TEMP.(t_DRYD)	5 giorni
TEMP.PICCO(T_DRYPEAK)	45°C
ORA INIZIO	15:00
MODIFICA	

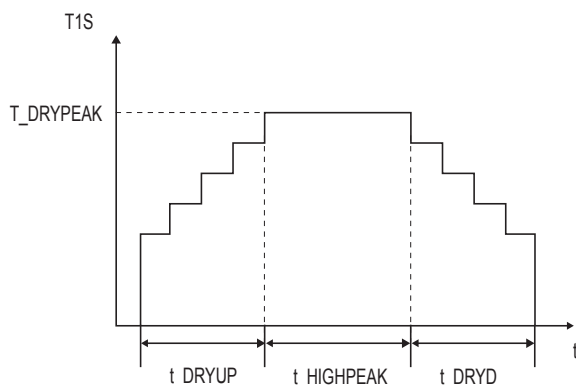
12.2 ASCIUGATURA PAVIMENTO	
DATA INIZIO	01-01-2019
CONFERMA	ESCI
MODIFICA	

Durante l'asciugatura del pavimento, tutti i pulsanti tranne OK non sono validi. Quando la pompa di calore non funziona, la modalità di asciugatura del pavimento si disattiva quando il riscaldatore di backup e la fonte di riscaldamento supplementare non sono disponibili. Se si desidera disattivare l'asciugatura del pavimento, premere OK. Verrà visualizzata la seguente pagina.

12.3 ASCIUGATURA PAVIMENTO	
L'asciugatura pavimento verrà eseguita il 09:00 DEL 01-08-2018.	
OK CONFERMARE	

Usare ◀ ▶ per far scorrere il cursore su SÌ e premere OK. L'asciugatura del pavimento si spegne.

La temperatura target dell'acqua in uscita durante l'asciugatura del pavimento viene descritta nell'immagine sottostante:



9.5.13 RIAVVIO AUTOM.

La funzione di RIAVVIO AUTOM. consente di selezionare se l'unità riapplica le impostazioni dell'interfaccia utente nel momento in cui ritorna la corrente dopo un'interruzione dell'alimentazione.

Andare su MENU > PER SERVIZIO ASSISTENZA > 13. RIAVVIO AUTOM.

13 RIAVVIO AUTOM.	
13.1 MODO FRED./CALD.	Sì
13.2 MODO ACS	NO
MODIFICA	

La funzione RIAVVIO AUTOM. riapplica le impostazioni dell'interfaccia utente al momento dell'interruzione dell'alimentazione. Se questa funzione è disabilitata, quando torna la corrente dopo un'interruzione dell'alimentazione, l'unità non si riavvia automaticamente.

9.5.14 LIMITAZIONE INGRESSO POTENZA

Come impostare la LIMITAZIONE INGRESSO ALIMENTAZIONE

Andare su MENU > PER SERVIZIO ASSISTENZA > 14. LIMITAZIONE POTENZA ASSORBITA

14 LIMITE POTENZA ASSORBITA	
14.1 LIMITE POTENZA	0
MODIFICA	

9.5.15 DEFINIZIONE INGRESSO

Come impostare la DEFINIZ. INGRESSO

Andare su MENU > PER SERVIZIO ASSISTENZA > 15. DEFINIZ. INGRESSO

15 DEFIN. ING.	
15.1 ON/OFF(M1M2)	REMOTO
15.2 SMART GRID	NO
15.3 T1b(Tw2)	NO
15.4 Tbt1	NO
15.5 Tbt2	NO
MODIFICA	

15 DEFIN. ING.	
15.6 Ta	HMI
15.7 INPUT SOL.	NON
15.8 LUNG. TUBO F	< 10m
15.9 dTbt2	12°C
15.10 RT/Ta_PCB	NON
MODIFICA	

9.5.16 Definizione dei parametri

I parametri relativi a questo capitolo sono riportati nella tabella sottostante.

Numero d'ordine	Codice	Stato	Default	Minimo	Massimo	Definizione intervallo	Unità
1.1	MODO ACS	Abilitare o disabilitare la modalità ACS:0=NO,1=SI	1	0	1	1	/
1.2	DISINFEZIONE	Attivare o disattivare la modalità di disinfezione:0=NO,1=SI	1	0	1	1	/
1.3	PRIORITÀ ACS	Abilitare o disabilitare la modalità priorità ACS:0=NO,1=SI	1	0	1	1	/
1.4	POMPA ACS	Abilitare o disabilitare la modalità pompa ACS:0=NO,1=SI	0	0	1	1	/
1.5	TEMPO IMPOSTATO PRIORITÀ ACS	Abilitare o disabilitare il tempo di priorità ACS impostato:0=NO,1=SI	0	0	1	1	/
1.6	dT5_ON	La differenza di temperatura per l'avvio della pompa di calore	10	1	30	1	°C
1.7	dT1S5	Il valore corretto per regolare l'uscita del compressore.	10	5	40	1	°C
1.8	T4DHWMAX	La temperatura ambiente massima che la pompa di calore può gestire per il riscaldamento dell'acqua sanitaria	43	35	43	1	°C
1.9	T4DHWMIN	La temperatura ambiente minima che la pompa di calore può gestire per il riscaldamento dell'acqua sanitaria	-10	-25	5	1	°C
1.10	t_INTERVAL_DHW	L'intervallo del tempo di avvio del compressore in modalità ACS.	5	5	5	1	MIN
1.11	dT5_TBH_OFF	La differenza di temperatura tra T5 e T5S che spegne il riscaldatore del booster.	5	0	10	1	°C
1.12	T4_TBH_ON	La temperatura esterna più alta che il TBH può operare.	5	-5	20	1	°C
1.13	t_TBH_DELAY	Il tempo di funzionamento del compressore prima di avviare il riscaldatore del booster	30	0	240	5	MIN
1.14	T5S_DI	La temperatura di destinazione dell'acqua nel serbatoio dell'acqua calda sanitaria nella funzione DISINFEZIONE.	65	60	70	1	°C
1.15	t_DI_HIGHTEMP.	Il tempo di permanenza della temperatura più alta dell'acqua nel serbatoio dell'acqua calda sanitaria nella funzione DISINFEZIONE	15	5	60	5	MIN
1.16	t_DI_MAX	Il tempo massimo di durata della disinfezione	210	90	300	5	MIN
1.17	t_DHWHP_RESTRICT	Il tempo di funzionamento per il funzionamento riscaldamento/raffreddamento degli ambienti.	30	10	600	5	MIN
1.18	t_DHWHP_MAX	Il periodo massimo di funzionamento continuo della pompa di calore in modalità ACS PRIORITY.	90	10	600	5	MIN
1.19	TEMP FUNZ. POMPA	Il tempo certo durante il quale la pompa ACS continuerà a funzionare	5	5	120	1	MIN
1.20	TEMPO DI FUNZIONAMENTO POMPA ACS	Abilitare o disabilitare il funzionamento della pompa ACS come temporizzato e continua a funzionare per TEMP FUNZ. POMPA: 0=NO,1=SI	1	0	1	1	/
1.21	DISINFEZIONE POMPA ACS	Abilitare o disabilitare il funzionamento della pompa ACS quando l'unità è in modalità di disinfezione e T5≥T5S_DI-2:0=NO,1=SI	1	0	1	1	/
2.1	MODO FREDDO	Abilitare o disabilitare la modalità di raffreddamento:0=NO,1=SI	1	0	1	1	/
2.2	t_T4_FRESH_C	Il tempo di aggiornamento delle curve climatiche per la modalità di raffreddamento	0,5	0,5	6	0,5	ore
2.3	T4CMAX	La temperatura ambiente più alta per la modalità di raffreddamento	52	35	52	1	°C
2.4	T4CMIN	La temperatura ambiente di funzionamento più bassa per la modalità di raffreddamento	10	-5	25	1	°C
2.5	dT1SC	La differenza di temperatura per l'avvio della pompa di calore(T1)	5	2	10	1	°C
2.6	dTSC	La differenza di temperatura per l'avvio della pompa di calore(Ta)	2	1	10	1	°C
2.7	t_INTERVAL_C	L'intervallo del tempo di avvio del compressore in modalità raffreddamento	5	5	5	1	MIN
2.8	T1SETC1	La temperatura di impostazione 1 delle curve climatiche per la modalità di raffreddamento.	10	5	25	1	°C
2.9	T1SETC2	La temperatura di impostazione 2 delle curve climatiche per la modalità di raffreddamento.	16	5	25	1	°C
2.10	T4C1	La temperatura ambiente 1 delle curve climatiche per la modalità di raffreddamento.	35	-5	46	1	°C
2.11	T4C2	La temperatura ambiente 2 delle curve climatiche per la modalità di raffreddamento.	25	-5	46	1	°C
2.12	EMISSIONE-C ZONE1	Il tipo di fine zona1 per il modo di raffreddamento: 0=FCU (ventilconvettore), 1=RAD.(radiatore), 2=FLH (riscaldamento a pavimento)	0	0	2	1	/
2.13	EMISSIONE-C ZONA 2	Il tipo di fine zona2 per la modalità di raffreddamento: 0=FCU (ventilconvettore), 1=RAD.(radiatore), 2=FLH (riscaldamento a pavimento)	0	0	2	1	/

3.1	MODO CALDO	Attivare o disattivare la modalità di riscaldamento	1	0	1	1	/
3.2	t_T4_FRESH_H	Il tempo di aggiornamento delle curve climatiche per la modalità di riscaldamento	0,5	0,5	6	0,5	ore
3.3	T4HMAX	La temperatura ambiente massima di funzionamento per la modalità di riscaldamento	25	20	35	1	°C
3.4	T4HMIN	La temperatura ambiente minima di funzionamento per la modalità di riscaldamento	-15	-25	15	1	°C
3.5	dT1SH	La differenza di temperatura per l'avvio dell'unità (T1)	5	2	10	1	°C
3.6	dTSH	La differenza di temperatura per l'avvio dell'unità (Ta)	2	1	10	1	°C
3.7	t_INTERVAL_H	L'intervallo del tempo di avvio del compressore in modalità	5	5	5	1	MIN
3.8	T1SETH1	La temperatura di impostazione 1 delle curve climatiche per la modalità di riscaldamento	35	25	60	1	°C
3.9	T1SETH2	La temperatura di impostazione 2 delle curve climatiche per la modalità di riscaldamento	28	25	60	1	°C
3.10	T4H1	La temperatura ambiente 1 delle curve climatiche per la modalità di riscaldamento	-5	-25	35	1	°C
3.11	T4H2	La temperatura ambiente 2 delle curve climatiche per la modalità di riscaldamento	7	-25	35	1	°C
3.12	EMISSIONE-H ZONA1	Il tipo di fine zona1 per la modalità di riscaldamento: 0=FCU (ventilconvettore), 1=RAD.(radiatore), 2=FLH (riscaldamento a pavimento)	1	0	2	1	/
3.13	EMISSIONE-H ZONA2	Il tipo di fine zona2 per la modalità di riscaldamento: 0=FCU(ventilconvettore), 1=RAD.(radiatore), 2=FLH(riscaldamento a pavimento)	2	0	2	1	/
3.14	t_DELAY_PUMP	il tempo di funzionamento del compressore prima di avviare la pompa.	2	2	20	0,5	MIN
4.1	T4AUTOCMIN	La temperatura ambiente minima di funzionamento per il raffreddamento in modalità automatica	25	20	29	1	°C
4.2	T4AUTOHMAX	La temperatura ambiente massima di funzionamento per il riscaldamento in modalità automatica	17	10	17	1	°C
5.1	TEMP. FLUSSO ACQUA	Abilitare o disabilitare la TEMP. FLUSSO ACQUA: 0=NO,1=SI	1	0	1	1	/
5.2	TEMP. AMBIENTE	Abilitare o disabilitare la TEMP. AMBIENTE:0=NO,1=SI	0	0	1	1	/
5.3	DUE ZONE	Abilitare o disabilitare il TERMOSTATO CAMERA DOPPIA ZONA:0=NO,1=SI	0	0	1	1	/
6.1	TERMOSTATO AMB.	Lo stile del termostato camera: 0=NO,1=IMPOST. MODO,2=UNA ZONA,3=ZONA DOPPIA	0	0	3	1	/
7.1	dT1_IBH_ON	La differenza di temperatura tra T1S e T1 per l'avvio del riscaldatore di backup.	5	2	10	1	°C
7.2	t_IBH_DELAY	Il tempo di funzionamento del compressore prima dell'accensione del primo riscaldatore di backup	30	15	120	5	MIN
7.3	T4_IBH_ON	La temperatura ambiente per l'avvio del riscaldatore di backup	-5	-15	10	1	°C
7.4	dT1_AHS_ON	La differenza di temperatura tra T1S e T1B per l'accensione della fonte di riscaldamento supplementare	5	2	10	1	°C
7.5	t_AHS_DELAY	Il tempo di funzionamento del compressore prima di avviare la fonte di riscaldamento supplementare	30	5	120	5	MIN
7.6	T4_AHS_ON	La temperatura ambiente per l'avvio della fonte di riscaldamento supplementare	-5	-15	10	1	°C
7.7	POSIZ. IBH	Posizione di installazione IBH/AHS ANEL.TUBO=0; SERBATOIO BUFFER=1	0	0	0	0	°C
7.8	P_IBH1	Ingresso di alimentazione di IBH1	0	0	20	0,5	°C
7.9	P_IBH2	Ingresso di alimentazione di IBH2	0	0	20	0,5	kW
7.10	P_TBH	Ingresso di alimentazione di TBH	2	0	20	0,5	kW
8.1	T1S_H_A_H	La temperatura target dell'acqua in uscita per il riscaldamento degli ambienti quando si è in ferie	25	20	25	1	°C
8.2	T5S_H_A_DHW	La temperatura target dell'acqua in uscita per il riscaldamento dell'acqua calda sanitaria in modalità fuori casa-vacanza	25	20	25	1	°C
12.1	PRERISCALDAMENTO PER PAVIMENTO T1S	La temperatura di impostazione dell'acqua in uscita durante il primo preriscaldamento del pavimento	25	25	35	1	°C
12.3	t_FIRSTFH	L'ultimo tempo per il preriscaldamento del pavimento	72	48	96	12	ORA

12.4	t_DRYUP	Il giorno del riscaldamento durante l'asciugatura del pavimento	8	4	15	1	GG
12.5	t_HIGHPEAK	I giorni di permanenza dell'alta temperatura durante l'asciugatura del pavimento	5	3	7	1	GG
12.6	t_DRYD	Il giorno del calo della temperatura durante l'asciugatura del pavimento	5	4	15	1	GG
12.7	T_DRYPEAK	La temperatura target di picco del flusso d'acqua durante l'asciugatura del pavimento	45	30	55	1	°C
12.8	ORA INIZIO	Il tempo di inizio dell'asciugatura del pavimento	Ora: l'ora attuale (non sull'ora +1, sull'ora +2) Minuto:00	0:00	23:30	1/30	h/min
12.9	DATA INIZIO	La data di inizio dell'asciugatura del pavimento	La data attuale	1/1/2000	31/12/2099	1/1/2001	d/my
13.1	RIAVVIO AUTOM. MODO FREDDO/CALDO	Abilitare o disabilitare la modalità di riavvio automatico di raffreddamento/riscaldamento. 0=NO, 1=SI	1	0	1	1	/
13.2	RIAVVIO AUTOM. MODO ACS	Abilitare o disabilitare la modalità di riavvio automatico ACS. 0=NO, 1=SI	1	0	1	1	/
14.1	LIMITE POTENZA ASSORBITA	Il tipo di limitazione di potenza in ingresso, 0=NO, 1~8=TIPO 1~8	0	0	8	1	/
15.1	ON/OFF (M1 M2)	Definire la funzione dell'interruttore M1M2; 0=TELECOMANDO ON/OFF, 1= TBH ON/OFF, 2= AHS ON/OFF	0	0	2	1	/
15.2	SMART GRID	Abilitare o disabilitare la SMART GRID; 0=NO, 1=SI	0	0	1	1	/
15.3	T1b (Tw 2)	Abilitare o disabilitare T1b(Tw 2); 0=NO, 1=SI	0	0	1	1	/
15.4	Tbt1	Abilitare o disabilitare Tbt1; 0=NO, 1=SI	0	0	1	1	/
15.5	Tbt2	Abilitare o disabilitare Tbt2; 0=NO, 1=SI	0	0	1	1	/
15.6	Ta	Abilitare o disabilitare Ta; 0=NO, 1=SI	0	0	1	1	/
15.7	INPUT SOL.	Scegliere L'ingresso SOLARE; 0=NON, 1=CN18Tsolar, 2=CN11SL1SL2	0	0	2	1	/
15.8	LUNG. TUBO F	Scegliere la lunghezza complessiva del tubo del liquido (LUNG. TUBO F); 0=LUNG. TUBO F<10m, 1=LUNG. TUBO F≥10m	0	0	1	1	/
15.9	dTbt1	La differenza di temperatura per l'avvio dell'unità (Tbt2)	15	0	50	1	°C
15.10	RT/Ta_PCB	Abilitare o disabilitare RT/Ta_PCB; 0=NO, 1=SI	0	0	1	1	/
16.1	PER_START	Percentuale di avvio di più unità	10	10	100	10	%
16.2	TIME_ADJUST	Tempo di regolazione per l'aggiunta e l'eliminazione di unità	5	1	60	1	MIN
16.3	RIPR. INDIR.	Resettare il codice indirizzo dell'unità	FF	0	15	1	/
17.1	HMI SET	Scegliere l'HMI; 0=PRINC., 1=SEC.	0	0	1	1	/
17.2	HMI ADDRESS FOR BMS	Impostare il codice indirizzo HMI per BMS	1	1	16	1	/

10 MODO TEST E CONTROLLI FINALI

L'installatore è tenuto a verificare il corretto funzionamento dell'unità dopo l'installazione.

10.1 Controlli finali

Prima di accendere l'apparecchio, leggere le seguenti raccomandazioni:

- Quando l'installazione completa e tutte le impostazioni necessarie sono state effettuate, chiudere tutti i pannelli frontali dell'unità e rimontare il coperchio dell'unità.
- Il pannello di servizio del quadro elettrico può essere aperto solo da un elettricista autorizzato a scopo di manutenzione.

NOTA

Che durante il primo periodo di funzionamento dell'unità, la potenza richiesta può essere superiore a quella indicata sulla targhetta dell'unità. Questo fenomeno ha origine dal compressore che deve trascorrere un periodo di 50 ore di funzionamento prima di raggiungere un funzionamento regolare e un consumo di energia stabile.

10.2 Funzionamento di prova (manuale)

Se necessario, l'installatore può eseguire in qualsiasi momento un'operazione di prova manuale per verificare il corretto funzionamento dello spurgo dell'aria, del riscaldamento, del raffreddamento e del riscaldamento dell'acqua sanitaria, vedi 9.6.11 "Prova di funzionamento".

11 MANUTENZIONE E SERVIZIO

Per garantire una disponibilità ottimale dell'unità, è necessario effettuare ad intervalli regolari una serie di controlli e ispezioni sull'unità e sul cablaggio di campo.

Questa manutenzione deve essere effettuata dal vostro tecnico locale.

Per garantire una disponibilità ottimale dell'unità, è necessario effettuare ad intervalli regolari una serie di controlli e ispezioni sull'unità e sul cablaggio di campo.

Questa manutenzione deve essere effettuata dal vostro tecnico locale.

PERICOLO

SCOSSA ELETTRICA

- Prima di effettuare qualsiasi attività di manutenzione o riparazione, è necessario spegnere l'alimentazione sul pannello di alimentazione.
- Non toccare alcuna parte sotto tensione per 10 minuti dopo lo spegnimento dell'alimentazione.
- Il riscaldatore a manovella del compressore può funzionare anche in standby.
- Si prega di notare che alcune sezioni della scatola delle componenti elettriche sono calde.
- È vietato toccare le parti conduttive.
- Vietare di sciacquare l'unità. Questa operazione potrebbe causare scosse elettriche o incendi.

Vietare di lasciare l'unità incustodita quando il pannello di servizio viene rimosso.

I seguenti controlli devono essere effettuati almeno una volta all'anno da una persona qualificata.

- Pressione dell'acqua
Controllare la pressione dell'acqua: se è inferiore a 1 bar, riempire l'impianto di acqua.
- Filtro dell'acqua
Pulire il filtro dell'acqua.
- Valvola di sovrappressione dell'acqua
Controllare il corretto funzionamento della valvola di sovrappressione ruotando la manopola nera sulla valvola in senso antiorario:
-Se non si sente un clacson, contattare il proprio rivenditore locale.
-Nel caso in cui l'acqua continui a fuoriuscire dall'unità, chiudere prima le valvole di intercettazione di ingresso e di uscita dell'acqua e poi contattare il rivenditore locale.
- Tubo flessibile della valvola di scarico della pressione
Controllare che il tubo flessibile della valvola di scarico della pressione sia posizionato in modo appropriato per scaricare l'acqua.
- Coperchio di isolamento del vaso del riscaldatore di backup
- Controllare che il coperchio di isolamento del riscaldatore di backup sia fissato saldamente intorno al contenitore del riscaldatore di backup.
- Valvola di sovrappressione dell'accumulatore dell'acqua calda sanitaria (alimentazione campo) Vale solo per impianti con accumulatore dell'acqua calda sanitaria. Controllare il corretto funzionamento della valvola di sovrappressione sul serbatoio dell'acqua calda sanitaria.
- Riscaldatore del bollitore dell'acqua calda sanitaria
Vale solo per impianti con serbatoio dell'acqua calda sanitaria. Si consiglia di rimuovere l'accumulo di calcare sul riscaldatore del booster per prolungarne la durata, soprattutto nelle regioni con acqua dura. Per fare ciò, svuotare l'accumulatore dell'acqua calda sanitaria, rimuovere il riscaldatore del booster dall'accumulatore dell'acqua calda sanitaria e immergerlo in un secchio (o simile) con un prodotto per la rimozione del calcare per 24 ore.

Scatola interruttori di unità

-Eseguire un'accurata ispezione visiva della scatola dell'interruttore e cercare difetti evidenti come connessioni allentate o cablaggio difettoso.

-Controllare il corretto funzionamento dei contattori con un ohmmetro. Tutti i contatti di questi contattori devono essere in posizione aperta.

Uso del glicole (vedere 8.5.4 "Protezione antigelo del circuito dell'acqua") Documentare la concentrazione di glicole e il valore del pH nel sistema almeno una volta all'anno.

-Un valore di PH inferiore a 8,0 indica che una parte significativa dell'inibitore è stata esaurita e che è necessario aggiungere altro inibitore.

-Quando il valore di PH è inferiore a 7,0 allora si è verificata l'ossidazione del glicole, il sistema deve essere drenato e risciacquato accuratamente prima che si verifichino gravi danni.

Assicurarsi che lo smaltimento della soluzione di glicole avvenga in conformità con le leggi e i regolamenti locali in materia.

12 RISOLUZIONE DEI PROBLEMI

Questa sezione fornisce informazioni utili per la diagnosi e la correzione di alcuni problemi che possono verificarsi nell'unità. Questa risoluzione dei problemi e le relative azioni correttive possono essere eseguite solo dal vostro tecnico locale.

12.1 Linee guida generali

Prima di iniziare la procedura di risoluzione dei problemi, eseguire un'accurata ispezione visiva dell'unità e cercare difetti evidenti come connessioni allentate o cablaggio difettoso.

AVVERTENZA

Quando si effettua un'ispezione sulla scatola degli interruttori dell'unità, assicurarsi sempre che l'interruttore principale dell'unità sia spento.

Quando è stato attivato un dispositivo di sicurezza, arrestare l'unità e scoprire perché il dispositivo di sicurezza è stato attivato prima di resettarlo. In nessun caso i dispositivi di sicurezza possono essere collegati o modificati ad un valore diverso da quello impostato in fabbrica. Se non si riesce a trovare la causa del problema, chiamare il rivenditore locale.

Se la valvola di scarico della pressione non funziona correttamente e deve essere sostituita, ricollegare sempre il tubo flessibile collegato alla valvola di scarico della pressione per evitare che l'acqua goccioli fuori dall'unità!

NOTA

Per i problemi relativi al kit solare opzionale per il riscaldamento dell'acqua sanitaria, fare riferimento alla risoluzione dei problemi nel Manuale di installazione e uso di tale kit.

12.2 Sintomi generali

Sintomo 1: l'unità è accesa ma non si sta riscaldando o raffreddando come previsto

POSSIBILI CAUSE	AZIONE CORRETTIVA
L'impostazione della temperatura non è corretta.	Controllare i parametri. T4HMAX,T4HMIN in modalità riscaldamento. T4CMAX,T4CMIN in modalità freddo.T4DHWMAX,T4DHWWMIN in modalità ACS.
Il flusso d'acqua è troppo basso.	<ul style="list-style-type: none">Controllare che tutte le valvole di spegnimento del circuito dell'acqua siano nella giusta posizione.Controllare se il filtro dell'acqua è intasato.Assicurarsi che non vi sia aria nell'impianto idrico.Controllare sul manometro che la pressione dell'acqua sia sufficiente. La pressione dell'acqua deve essere >1 bar (l'acqua è fredda).Assicurarsi che il vaso di espansione non sia rotto.Controllare che la resistenza nel circuito dell'acqua non sia troppo elevata per la pompa.
Il volume dell'acqua nell'impianto è troppo basso.	Assicurarsi che il volume d'acqua nell'impianto sia superiore al valore minimo richiesto (cfr. "8.5.2 Volume d'acqua e dimensionamento dei vasi di espansione").

Sintomo 2: l'unità è accesa ma il compressore non si avvia (riscaldamento degli ambienti o riscaldamento dell'acqua sanitaria)

POSSIBILI CAUSE	AZIONE CORRETTIVA
L'unità potrebbe funzionare al di fuori del suo campo di funzionamento (la temperatura dell'acqua è troppo bassa).	<p>In caso di bassa temperatura dell'acqua, il sistema utilizza il riscaldatore di backup per raggiungere prima la temperatura minima dell'acqua (12°C).</p> <ul style="list-style-type: none">- Verificare che l'alimentazione del riscaldatore di backup sia corretta.- Controllare che il fusibile termico del riscaldatore di backup sia chiuso.- Controllare che la protezione termica del riscaldatore di backup non sia attivata.- Controllare che i contattori del riscaldatore di backup non siano rotti.

Sintomo 3: la pompa fa rumore (cavitazione)

POSSIBILI CAUSE	AZIONE CORRETTIVA
C'è dell'aria nel sistema.	Spurgare l'aria.
La pressione dell'acqua all'ingresso della pompa è troppo bassa.	<ul style="list-style-type: none"> Controllare sul manometro che la pressione dell'acqua sia sufficiente. La pressione dell'acqua deve essere > 1 bar (l'acqua è fredda). Controllare che il manometro non sia rotto. Controllare che il vaso di espansione non sia rotto. Controllare che la regolazione della pre-pressione del vaso di espansione sia corretta (vedi "8.5.2 Volume d'acqua e dimensionamento dei vasi di espansione").

Sintomo 4: la valvola di sicurezza per la pressione dell'acqua si apre

POSSIBILI CAUSE	AZIONE CORRETTIVA
Il vaso di espansione è rotto.	Sostituire il vaso di espansione.
La pressione dell'acqua di riempimento nell'impianto è superiore a 0,3MPa.	Assicurarsi che la pressione dell'acqua di riempimento nell'impianto sia di circa 0,10~0,20MPa (cfr. "8.5.2 Volume dell'acqua e dimensionamento dei vasi di espansione").

Sintomo 5: la valvola di scarico della pressione dell'acqua perde

POSSIBILI CAUSE	AZIONE CORRETTIVA
La sporcizia blocca l'uscita della valvola di scarico della pressione dell'acqua.	<p>Controllare il corretto funzionamento della valvola di sicurezza ruotando la manopola rossa sulla valvola in senso antiorario:</p> <ul style="list-style-type: none"> Se non si sente un suono di "clacson", contattare il proprio rivenditore locale. Nel caso in cui l'acqua continui a fuoriuscire dall'unità, chiudere prima le valvole di intercettazione di ingresso e di uscita dell'acqua e poi contattare il rivenditore locale.

Sintomo 6: carenza di capacità di riscaldamento degli ambienti a basse temperature esterne

POSSIBILI CAUSE	AZIONE CORRETTIVA
Il funzionamento del riscaldatore di backup non è attivato.	Controllare che "ALTRA FONTE RISCALDAMENTO/RISCALD. RISERVA" sia abilitato, vedi "9.6 Impostazioni di campo" Controllare se il protettore termico del riscaldatore di backup è stato attivato o meno (cfr. "Parti di controllo per il riscaldatore di backup (IBH)"). Controllare se il riscaldatore booster è in funzione, il riscaldatore di backup e il riscaldatore booster non possono funzionare contemporaneamente.
Un'eccessiva capacità della pompa di calore viene utilizzata per il riscaldamento dell'acqua calda sanitaria (vale solo per gli impianti con serbatoio dell'acqua calda sanitaria).	<p>Controllare che "t_DHWHP_MAX" e "t_DHWHP_RESTRICT" siano configurati in modo appropriato:</p> <ul style="list-style-type: none"> Assicurarsi che la "ACS PRIORITY" nell'interfaccia utente sia disabilitata. Attivare il "T4_TBH_ON" nell'interfaccia utente/PER SERVIZIO ASSISTENZA per attivare il booster per il riscaldamento dell'acqua sanitaria.

Sintomo 7: la modalità riscaldamento non può passare immediatamente alla modalità ACS

POSSIBILI CAUSE	AZIONE CORRETTIVA
Il volume del serbatoio è troppo piccolo e la posizione della sonda di temperatura dell'acqua non è sufficientemente alta	<ul style="list-style-type: none"> Impostare "dT1S5" sul valore massimo e "t_DHWHP_RESTRICT" sul valore minimo. Impostare dT1SH su 2°C. Abilitare il TBH, e il TBH dovrebbe essere controllato dall'unità esterna. Se è disponibile l'AHS, accenderlo come prima cosa, se il requisito per l'accensione della pompa di calore è soddisfatto, la pompa di calore si accenderà. Se non sono disponibili sia TBH che AHS, provare a cambiare la posizione della sonda T5 (cfr. 5 "Introduzione generale").

Sintomo 8: la modalità ACS non può passare immediatamente alla modalità Riscaldamento

POSSIBILI CAUSE	AZIONE CORRETTIVA
Scambiatore di calore per il riscaldamento degli ambienti non sufficientemente grande	<ul style="list-style-type: none"> Impostare "t_DHWHP_MAX" sul valore minimo, il valore suggerito è 60min. Se la pompa di circolazione fuori dall'unità non è controllata dall'unità, provare a collegarla all'unità. Aggiungere una valvola a 3 vie all'ingresso del ventilconvettore per garantire un flusso d'acqua sufficiente.
Il carico di riscaldamento degli ambienti è piccolo	Normale, non serve riscaldamento
La funzione di disinfezione è abilitata ma senza TBH	<ul style="list-style-type: none"> Disattivare la funzione di disinfezione Aggiungere TBH o AHS per la modalità ACS
Attivare manualmente la funzione FAST WATER (ACQUA VELOCE), dopo che l'acqua calda soddisfa i requisiti, la pompa di calore non riesce a passare alla modalità di condizionamento in tempo quando il condizionatore d'aria è richiesto	Disattivare manualmente la funzione ACQUA VELOCE
Quando la temperatura ambiente è bassa, l'acqua calda non è sufficiente e l'AHS non viene azionato o viene azionato in ritardo	<ul style="list-style-type: none"> Impostare "T4DHWMIN", il valore suggerito è $\geq -5^{\circ}\text{C}$ Impostare "T4_TBH_ON", il valore suggerito è $\geq 5^{\circ}\text{C}$
Priorità modalità ACS	Se c'è un collegamento AHS o IBH all'unità, quando l'unità esterna si guasta, l'unità interna deve funzionare in modalità ACS fino a quando la temperatura dell'acqua non raggiungerà la temperatura impostata prima di passare alla modalità riscaldamento.

Sintomo 9: la pompa di calore in modalità ACS interrompe il funzionamento ma il setpoint non viene raggiunto, il riscaldamento degli ambienti richiede calore ma l'unità rimane in modalità ACS

POSSIBILI CAUSE	AZIONE CORRETTIVA
Superficie della bobina nel serbatoio non sufficientemente grande	La stessa soluzione per il Sintomo 7
TBH o AHS non disponibili	La pompa di calore rimane in modalità ACS fino al raggiungimento di "t_DHWHP_MAX" o del setpoint. Aggiungere TBH o AHS per la modalità ACS; TBH e AHS dovrebbero essere controllati dall'unità.

12.3 Parametri di funzionamento

Questo menu è destinato all'installatore o al tecnico dell'assistenza che controlla i parametri operativi.

- Sulla home page, andare su "MENU">"PARAMETRI DI FUNZIONAMENTO". O-PMOP
- Premere "OK". Ci sono nove pagine per i parametri di funzionamento, come di seguito indicato. Premere "▼" / ▲ per scorrere.

PARAMETRI DI FUNZIONAMENTO	#00
NUMERO UNITÀ ONLINE	1
MODO FUNZIONAMENTO	FREDDO
STATO SV1	ON
STATO SV2	OFF
STATO SV3	OFF
POMPA_I	ON
◀ INDIR.	1/9 ▶

PARAMETRI DI FUNZIONAMENTO	#00
POMP-O	OFF
POMP-C	OFF
POMP-S	OFF
POMP-D	OFF
RISC. RISER. TUBO	OFF
RISC. RISER. SERB.	ON
◀ INDIR.	2/9 ▶

PARAMETRI DI FUNZIONAMENTO	#00
BOILER GAS	OFF
T1 TEMP. ACQUA USCITA	35°C
FLUSSO ACQUA	1.72m³/h
CAPAC. POM.CALORE	11.52kW
CONSUMO ENER.	1000kWh
Ta TEM. AMB.	25°C
◀ INDIR.	3/9 ▶

PARAMETRI DI FUNZIONAMENTO	#00
T5 TEMP. ACQUA ACC. ACS	53°C
Tw2 TEMP. ACQUA CIRCUIT2	35°C
T1S' C1 TEMP. CURVA CLIM.	35°C
T1S2' C2 TEMP. CURVA CLIM.	35°C
TW_O TEMP. ACQUA OUT SP	35°C
TW_I TEMP. ACQUA IN SP	30°C
◀ INDIR.	4/9 ▶

PARAMETRI DI FUNZIONAMENTO	#00
Tbt1 TEMP. SERBSUPP_ALT.	35°C
Tbt2 TEMP. SERBSUPP_BAS.	35°C
Tsolare	52°C
SOFTWARE IDU	01-09-2019V01
◀ INDIR.	5/9 ▶

PARAMETRI DI FUNZIONAMENTO	#00
MOD. ODU	6kW
CORR. COMP.	12A
FREQ. COMP.	24Hz
TEM. AT.COMP.	54 MIN
TEM. AT. TOT. COMP.	1000Hrs
APERTURA VALV. ESPANS.	200P
◀ INDIR.	6/9 ▶

PARAMETRI DI FUNZIONAMENTO	#00
VELOC. VENTIL.	600R/MIN
FREQUEN. IDEALE IDU	46Hz
TIPO LIMITE FREQ.	5
TENSIONE ALIMENTAZIONE	230V
TENSIONE GENER. CC	420V
ALIM. GENERATORE CC	18A
◀▶ INDIR.	7/9 ⬇

PARAMETRI DI FUNZIONAMENTO	#00
TW_O TEMP. ACQUA OUT SP	35°C
TW_I TEMP. ACQUA IN SP	30°C
T2 TEMP. REFR. USCITA SP	35°C
T2B TEMP. REFR. IN SP	35°C
Th TEMP. ASPIR. COMP.	5°C
Tp TEMP. SCARICO COMPR.	75°C
◀▶ INDIR.	8/9 ⬇

PARAMETRI DI FUNZIONAMENTO	#00
T3 TEMP. REFR. BATTERIA	5°C
T4 TEMP. ARIA ESTERNA	5°C
TEMP. MODULO TF	55°C
P1 PRESS. COMP.	2300kPa
SOFTWARE ODU	01-09-2018V01
SOFTWARE HMI	01-09-2018V01
◀▶ INDIR.	9/9 ⬇

💡 NOTA

Il parametro di consumo di corrente è preparatorio; alcuni parametri non verranno attivati nel sistema; il parametro indicherà "--"
 La capacità della pompa di calore è indicata solo come riferimento e non va utilizzata per valutare l'efficienza dell'unità. La precisione del sensore è $\pm 1^\circ\text{C}$. I parametri di velocità del flusso sono calcolati in base ai parametri di funzionamento della pompa. Lo scostamento cambia a seconda delle velocità del flusso. Lo scostamento massimo è pari al 25%.

12.4 Codici di errore

Quando viene attivato un dispositivo di sicurezza, sull'interfaccia utente viene visualizzato un codice di errore.

La tabella sottostante presenta un elenco di tutti gli errori e delle azioni correttive.

Resettare la sicurezza spegnendo e riaccendendo l'unità.

Nel caso in cui questa procedura di ripristino della sicurezza non abbia successo, contattare il proprio rivenditore locale.

CODICE ERRORE	ANOMALIA DI FUNZIONAMENTO O PROTEZIONE	CAUSA DEL GUASTO E AZIONE CORRETTIVA
<i>E0</i>	Guasto del flusso dell'acqua (dopo 3 volte E8)	<ol style="list-style-type: none"> 1. Il circuito del cavo è collegato in cortocircuito o aperto. Ricollegare correttamente il cavo. 2. La portata d'acqua è troppo bassa. 3. Il flussostato dell'acqua è guasto, l'interruttore si apre o si chiude continuamente, sostituire il flussostato dell'acqua.
<i>E2</i>	Errore di comunicazione tra controller e unità interna	<ol style="list-style-type: none"> 1. Il filo non si collega tra il controller cablato e l'unità. Collegare il filo. 2. La sequenza dei cavi di comunicazione non è corretta. Ricollegare il cavo nella giusta sequenza. 3. Che ci sia un alto campo magnetico o che ci sia un'interferenza di alta potenza, come ascensori, trasformatori di potenza di grandi dimensioni, ecc. <p>Per aggiungere una barriera per proteggere l'unità o per spostare l'unità in un'altra posizione.</p>
<i>E3</i>	Guasto del sensore di temperatura finale dell'acqua in uscita (T1)	<ol style="list-style-type: none"> 1. Controllare la resistenza del sensore 2. Il connettore del sensore T1 è allentato. Ricollegarlo. 3. Il connettore del sensore T1 è bagnato o c'è dell'acqua all'interno. Togliere l'acqua, far asciugare il connettore. Aggiungere adesivo impermeabile. 4. Guasto del sensore T1, sostituire con un nuovo sensore.
<i>E4</i>	guasto sensore temp. serbatoio dell'acqua (T5)	<ol style="list-style-type: none"> 1. Controllare la resistenza del sensore 2. Il connettore del sensore T5 è allentato. Ricollegarlo. 3. Il connettore del sensore T5 è bagnato o c'è dell'acqua. Rimuovere l'acqua, far asciugare il connettore. Aggiungere adesivo impermeabile 4. Guasto del sensore T5, sostituire con un nuovo sensore. 5. Se si desidera chiudere il riscaldamento dell'acqua sanitaria quando il sensore T5 non è collegato all'impianto, allora il sensore T5 non può essere rilevato, cfr. 9.6.1 "IMPOSTAZIONE MODO ACS"
<i>E8</i>	Guasto del flusso d'acqua	<p>Controllare che tutte le valvole di spegnimento del circuito dell'acqua siano completamente aperte.</p> <ol style="list-style-type: none"> 1. Controllare se il filtro dell'acqua deve essere pulito. 2. Cfr. "8.6 Riempimento con acqua" 3. Assicurarsi che non vi sia aria nel sistema (aria di spurgo). 4. Controllare sul manometro che la pressione dell'acqua sia sufficiente. La pressione dell'acqua deve essere >1 bar. 5. Controllare che l'impostazione della velocità della pompa sia sulla velocità massima. 6. Assicurarsi che il vaso di espansione non sia rotto. 7. Controllare che la resistenza nel circuito dell'acqua non sia troppo elevata per la pompa (cfr. "9.4 Impostazione della pompa"). 8. Se questo errore si verifica durante lo sbrinamento (durante il riscaldamento degli ambienti o il riscaldamento dell'acqua sanitaria), assicurarsi che l'alimentazione del riscaldatore di backup sia cablata correttamente e che i fusibili non siano bruciati. 9. Controllare che il fusibile della pompa e il fusibile della PCB non siano bruciati.
<i>Ed</i>	Sensore di temperatura dell'acqua in ingresso (Tw_in) anomalia di funzionamento	<ol style="list-style-type: none"> 1. Controllare la resistenza del sensore 2. Il connettore del sensore Tw_in è allentato. Ricollegarlo. 3. Il connettore del sensore Tw_in è bagnato o c'è dell'acqua all'interno. Togliere l'acqua, far asciugare il connettore. Aggiungere adesivo impermeabile 4. Guasto del sensore Tw_in, sostituire con un nuovo sensore.

CODICE ERRORE	ANOMALIA DI FUNZIONAMENTO O PROTEZIONE	CAUSA DEL GUASTO E AZIONE CORRETTIVA
<i>EE</i>	Guasto dell'unità interna EEprom	<ol style="list-style-type: none"> 1. Il parametro EEprom è un errore, riscrivere i dati EEprom. 2. La componente del chip EEprom è rotta, sostituire una nuova componente del chip EEprom. 3. La scheda di controllo principale dell'unità interna è rotta, sostituire con una nuova PCB.
<i>HO</i>	Guasto di comunicazione fra l'unità interna e l'unità esterna	<ol style="list-style-type: none"> 1. Il cavo non si collega tra la scheda di unità esterna e la scheda di controllo principale dell'unità interna. Collegare il cavo. 2. La sequenza dei cavi di comunicazione non è corretta. Ricollegare il cavo nella giusta sequenza. 3. Verificare che ci sia un alto campo magnetico o che ci siano interferenze dovute all'alta potenza, ad esempio ascensori, trasformatori di potenza di grandi dimensioni, ecc. Per aggiungere una barriera per proteggere l'unità o per spostare l'unità in un'altra posizione.
<i>H2</i>	Guasto del sensore di temperatura del liquido refrigerante (T2)	<ol style="list-style-type: none"> 1. Controllare la resistenza del sensore 2. Il connettore del sensore T2 è allentato. Ricollegarlo. 3. Il connettore del sensore T2 è bagnato o c'è dell'acqua all'interno. Togliere l'acqua e far asciugare il connettore. Aggiungere adesivo impermeabile 4. Guasto del sensore T2, sostituire con un nuovo sensore.
<i>H3</i>	Guasto al sensore di temperatura del gas refrigerante (T2B)	<ol style="list-style-type: none"> 1. Controllare la resistenza del sensore 2. Il connettore del sensore T2B è allentato. Ricollegarlo. 3. Il connettore del sensore T2B è bagnato o c'è dell'acqua all'interno. Togliere l'acqua e far asciugare il connettore. Aggiungere adesivo impermeabile 4. Guasto del sensore T2B, sostituire con un nuovo sensore.
<i>H5</i>	Guasto del sensore di temperatura ambiente (Ta)	<ol style="list-style-type: none"> 1. Controllare la resistenza del sensore 2. Il sensore Ta è nell'interfaccia; 3. Guasto del sensore Ta, sostituire con un nuovo sensore o sostituire con una nuova interfaccia, o resettare il Ta, collegare un nuovo Ta dalla PCB dell'unità interna
<i>H9</i>	Acqua di scarico per il guasto del sensore di temperatura della zona 2 (Tw2)	<ol style="list-style-type: none"> 1. Controllare la resistenza del sensore 2. Il connettore del sensore T1B è allentato. Ricollegarlo. 3. Il connettore del sensore T1B è bagnato o c'è dell'acqua all'interno. Togliere l'acqua, far asciugare il connettore. Aggiungere l'adesivo impermeabile 4. Guasto del sensore T1B, sostituire con un nuovo sensore.
<i>HA</i>	Guasto del sensore della temperatura dell'acqua in uscita (Tw_out)	<ol style="list-style-type: none"> 1. Il connettore del sensore TW_out è allentato. Ricollegarlo. 2. Il connettore del sensore TW_out è bagnato o c'è dell'acqua all'interno. Togliere l'acqua, far asciugare il connettore. Aggiungere l'adesivo impermeabile 3. Guasto del sensore TW_out, sostituire con un nuovo sensore.
<i>P5</i>	Protezione valore troppo grande Tw_out - Tw_in	<ol style="list-style-type: none"> 1. Controllare che tutte le valvole di spegnimento del circuito dell'acqua siano completamente aperte. 2. Controllare se il filtro dell'acqua deve essere pulito. 3. Cfr. "8.6 Riempimento con acqua" 4. Assicurarsi che non vi sia aria nel sistema (aria di spurgo). 5. Controllare sul manometro che la pressione dell'acqua sia sufficiente. La pressione dell'acqua deve essere >1 bar (l'acqua è fredda). 6. Controllare che l'impostazione della velocità della pompa sia sulla velocità massima. 7. Assicurarsi che il vaso di espansione non sia rotto. 8. Controllare che la resistenza nel circuito dell'acqua non sia troppo elevata per la pompa. (cfr. "9.4 Impostazione della pompa").
<i>Pb</i>	Modalità antigelo	L'unità tornerà automaticamente al normale funzionamento.
<i>PP</i>	Protezione insolita Tw_out - Tw_in	<ol style="list-style-type: none"> 1. Controllare la resistenza dei due sensori 2. Controllare le due posizioni dei sensori 3. Il connettore del cavo del sensore di ingresso/uscita dell'acqua è allentato. Ricollegarlo. 4. Il sensore di ingresso/uscita dell'acqua (TW_in /TW_out) è rotto, sostituire con un nuovo sensore. 5. La valvola a quattro vie è bloccata. Riavviare nuovamente l'unità per permettere alla valvola di modificare la direzione. 6. La valvola a quattro vie è rotta, sostituire con una nuova valvola.

CODICE ERRORE	ANOMALIA DI FUNZIONAMENTO O PROTEZIONE	CAUSA DEL GUASTO E AZIONE CORRETTIVA
<i>Hb</i>	Protezione tre volte "PP" e Tw_uscita<7°C	Lo stesso vale per "PP".
<i>E7</i>	Guasto del sensore di temperatura superiore serbatoio buffer (Tbt1)	<ol style="list-style-type: none"> 1. Controllare la resistenza del sensore. 2. Il connettore del sensore Tbt1 è allentato; ricollegarlo. 3. Il connettore del sensore Tbt1 è bagnato o c'è dell'acqua all'interno. Togliere l'acqua, far asciugare il connettore. Aggiungere adesivo impermeabile. 4. Guasto del sensore Tbt1, sostituire con un nuovo sensore."
<i>Eb</i>	Guasto sensore di temperatura solare (Tsolar)	<ol style="list-style-type: none"> 1. Controllare la resistenza del sensore. 2. Il connettore del sensore Tsolar è allentato, ricollegarlo. 3. Il connettore del sensore Tsolar è bagnato o c'è dell'acqua all'interno. Togliere l'acqua, far asciugare il connettore. Aggiungere adesivo impermeabile. 4. Guasto del sensore Tsolar, sostituire con un nuovo sensore."
<i>Ec</i>	Guasto del sensore di temperatura inferiore serbatoio buffer (Tbt2)	<ol style="list-style-type: none"> 1. Controllare la resistenza del sensore. 2. Il connettore del sensore Tbt2 è allentato; ricollegarlo. 3. Il connettore del sensore Tbt2 è bagnato o c'è dell'acqua all'interno. Togliere l'acqua, far asciugare il connettore. Aggiungere adesivo impermeabile. 4. Guasto del sensore Tbt2, sostituire con un nuovo sensore."
<i>HE</i>	Errore di comunicazione tra scheda principale e scheda di trasferimento termostato	<p>La scheda di controllo RT/Ta è impostata per essere valida sull'interfaccia utente ma la scheda di trasferimento termostato non è connessa oppure la comunicazione fra la scheda di trasferimento termostato e la scheda principale non è effettivamente connessa. Se la scheda termostato non serve, impostare la scheda di controllo RT/Ta su "non valido".</p> <p>Se è necessaria la scheda di trasferimento termostato, collegarla alla scheda principale e verificare che il cavo di comunicazione sia connesso correttamente e che non ci siano valori elevati di elettricità o forti interferenze magnetiche.</p>

 **ATTENZIONE**

In inverno, se l'unità ha un guasto E0 e Hb e l'unità non viene riparata in tempo, la pompa dell'acqua e il sistema di tubazioni possono essere danneggiati dal congelamento, quindi i guasti E0 e Hb devono essere riparati in tempo.

13 SPECIFICHE TECNICHE

Modello unità interna	60	100	160
Alimentazione	220-240V~ 50Hz		
Ingresso corrente nominale	95W	95W	95W
Corrente nominale	0,4A	0,4A	0,4A
Capacità nominale	Rimandiamo ai dati tecnici		
Dimensioni (larghezza × altezza × profondità)[mm]	420x790x270		
Confezione (larghezza × altezza × profondità)[mm]	525x1050x360		
Scambiatore di calore	Scambiatore di calore a piastre		
Riscaldatore elettrico	/		
Volume interno dell'acqua	5,0L		
Pressione dell'acqua nominale	0,3MPa		
Filtro a regina	60		
Portata minima dell'acqua (flussostato)	6L/min		10L/min
Pompa			
Tipo	Inverter CC		
Sollevarmento massimo	9m		
Ingresso potenza	5~90W		
Vaso di espansione			
Volume	8L		
Pressione di funzionamento massima	0,3MPa(g)		
Pressione di precarica	0,10MPa(g)		
Peso			
Peso netto	37kg	37kg	39kg
Peso lordo	43kg	43kg	45kg
Collegamenti			
Lato gas refrigerante/liquido	Φ15,9/Φ6,35	Φ15,9/Φ9,52	Φ15,9/Φ9,52
Ingresso/Uscita acqua	R1"		
Connessione scarico	Φ25		
Range di funzionamento			
Temperatura dell'acqua in uscita (modalità riscaldamento)	+12 ~ +65 °C		
Temperatura dell'acqua in uscita (modalità raffreddamento)	+5 ~ +30 °C		
Temperatura dell'acqua calda sanitaria	+12 ~ +60 °C		
Temperatura ambiente	+5 ~ +35 °C		
Pressione dell'acqua	0,1 ~ 0,3MPa		

Modello unità interna	60-EH (Riscaldatore 3kW)	100-EH (Riscaldatore 3kW)	160-EH (Riscaldatore 3kW)
Alimentazione	220-240V~ 50Hz		
Ingresso corrente nominale	3095W	3095W	3095W
Corrente nominale	13,5A	13,5A	13,5A
Capacità nominale	Rimandiamo ai dati tecnici		
Dimensioni (larghezza × altezza × profondità)[mm]	420x790x270		
Confezione (larghezza × altezza × profondità)[mm]	525x1050x360		
Scambiatore di calore	Scambiatore di calore a piastre		
Riscaldatore elettrico	3000W	3000W	3000W
Volume interno dell'acqua	5,0L		
Pressione dell'acqua nominale	0,3MPa		
Filtro a regina	60		
Portata minima dell'acqua (flussostato)	6L/min		10L/min
Pompa			
Tipo	Inverter CC		
Sollevamento massimo	9m		
Ingresso potenza	5~90W		
Vaso di espansione			
Volume	8L		
Pressione di funzionamento massima	0,3MPa(g)		
Pressione di precarica	0,10MPa(g)		
Peso			
Peso netto	43kg	43kg	45kg
Peso lordo	49kg	49kg	51kg
Collegamenti			
Lato gas refrigerante/liquido	Φ15,9/Φ6,35	Φ15,9/Φ9,52	Φ15,9/Φ9,52
Ingresso/Uscita acqua	R1"		
Connessione scarico	Φ25		
Range di funzionamento			
Temperatura dell'acqua in uscita (modalità riscaldamento)	+12~ +65°C		
Temperatura dell'acqua in uscita (modalità raffreddamento)	+5~ +30°C		
Temperatura dell'acqua calda sanitaria	+12~ +60°C		
Temperatura ambiente	0 ~ +35°C		
Pressione dell'acqua	0,1~ 0,3MPa		

14 INFORMAZIONI DI MANUTENZIONE

1) Controlli nella zona

Prima di iniziare i lavori su impianti contenenti refrigeranti infiammabili sarà necessario eseguire controlli di sicurezza al fine di garantire che il rischio di accensione sia ridotto al minimo. Per eseguire interventi di riparazione dell'impianto di refrigerazione, prima di effettuare lavori sull'impianto devono essere adottate le seguenti precauzioni.

2) Procedura di lavoro

I lavori vengono effettuati secondo una procedura controllata in modo da ridurre al minimo il rischio di presenza di gas o vapori infiammabili durante l'esecuzione dei lavori.

3) Area di lavoro generale

Tutto il personale addetto alla manutenzione e le altre persone che lavorano nella zona interessata devono essere istruiti sulla natura del lavoro svolto. Evitare di lavorare in spazi ristretti. L'area nelle immediate vicinanze dello spazio di lavoro deve essere debitamente delimitata. Assicurarsi che le condizioni all'interno dell'area siano state rese sicure dal controllo del materiale infiammabile.

4) Controllo della presenza di refrigerante

L'area deve essere controllata con un adeguato rilevatore di refrigerante prima e durante il lavoro, al fine di garantire che il tecnico sia a conoscenza di atmosfere potenzialmente infiammabili. Assicurarsi che il dispositivo di rilevamento delle perdite utilizzato sia adatto all'uso con refrigeranti infiammabili, cioè senza scintille, adeguatamente sigillato o a sicurezza intrinseca.

5) Presenza di un estintore

Se si devono eseguire lavori a caldo sull'impianto di refrigerazione o sulle parti ad esso associate, devono essere disponibili adeguati dispositivi antincendio. Verificare che ci sia un estintore a secco o un estintore a CO₂ adiacente all'area di ricarica.

6) Nessuna fonte di accensione

Nessuna persona che svolga lavori in relazione a un impianto di refrigerazione che comporti l'esposizione di tubature che contengono o hanno contenuto refrigerante infiammabile deve utilizzare fonti di ignizione in modo tale da comportare il rischio di incendio o di esplosione. Tutte le possibili fonti di accensione, compreso il fumo di sigaretta, devono essere tenute sufficientemente lontane dal luogo di installazione, riparazione, rimozione e smaltimento, durante il quale il refrigerante infiammabile può essere eventualmente rilasciato nello spazio circostante. Prima di dare inizio ai lavori, l'area intorno all'apparecchiatura deve essere sorvegliata per assicurarsi che non vi siano pericoli di infiammabilità o rischi di accensione. Dovranno essere esposti cartelli recanti la dicitura "VIETATO FUMARE".

7) Area ventilata

Assicurarsi che l'area sia all'aperto o che sia adeguatamente ventilata prima di entrare nel sistema o di eseguire lavori a caldo. Anche durante l'esecuzione dei lavori è necessario garantire un determinato livello di ventilazione. La ventilazione deve disperdere in modo sicuro il refrigerante rilasciato e preferibilmente espellerlo all'esterno nell'atmosfera.

8) Controlli alle apparecchiature di refrigerazione

In caso di sostituzione di componenti elettriche, queste devono essere idonee allo scopo per cui vengono usate oltre che conformi alle corrette specifiche. Sarà in ogni momento necessario attenersi alle linee guida del costruttore per la manutenzione e l'assistenza. In caso di dubbi, invitiamo a rivolgersi all'ufficio tecnico del produttore per ricevere assistenza. I seguenti controlli devono essere applicati agli impianti che si servono di refrigeranti infiammabili:

- La dimensione della ricarica dipende dalle dimensioni del locale in cui sono installati i componenti che contengono il refrigerante;
- Le macchine di ventilazione e le uscite funzionano correttamente e non sono ostruite;
- Se si utilizza un circuito frigorifero indiretto, i circuiti secondari devono essere controllati per verificare la presenza di refrigerante; la marcatura sull'apparecchiatura continua ad essere visibile e leggibile.
- Le marcature e i segni illeggibili devono essere corretti;
- Le tubazioni o le componenti di refrigerazione devono essere installate in una posizione in cui è improbabile che siano esposte a qualsiasi sostanza che possa corrodere le componenti contenenti refrigeranti, a meno che le componenti stesse non siano costruite con materiali intrinsecamente resistenti alla corrosione o che siano adeguatamente protetti contro la corrosione.

9) Controlli ai dispositivi elettrici

Gli interventi di riparazione e manutenzione dei componenti elettrici devono includere controlli iniziali di sicurezza e procedure di ispezione dei componenti. Se esiste un guasto che potrebbe compromettere la sicurezza, non si deve collegare alcuna alimentazione elettrica al circuito fino a quando non sarà stato risolto in modo soddisfacente. Se il guasto non può essere eliminato immediatamente, ma è necessario continuare a funzionare e si deve ricorrere ad un'adeguata soluzione temporanea. Ciò deve essere comunicato al proprietario dell'apparecchiatura, in modo che tutte le parti ne siano informate.

I controlli iniziali di sicurezza comprendono:

- Che i condensatori siano scarichi: ciò deve essere fatto in modo sicuro per evitare la possibilità di scintille;
- Che non vi siano componenti e cavi elettrici sotto tensione durante la carica, il recupero o lo spurgo del sistema;
- Che vi sia continuità nel legame con la terra.

10) Riparazione delle componenti sigillate

a) Durante le riparazioni dei componenti sigillati, tutte le alimentazioni elettriche devono essere scollegate dall'apparecchiatura in lavorazione prima di rimuovere i coperchi sigillati, ecc. Se è assolutamente necessario disporre di un'alimentazione elettrica alle apparecchiature durante la manutenzione, allora sarà necessario localizzare una forma di rilevamento delle perdite funzionante in modo permanente nel punto più critico per avvertire di una situazione potenzialmente pericolosa.

b) Sarà necessario prestare particolare attenzione a quanto segue al fine di garantire che, lavorando sulle componenti elettriche, l'involucro non venga alterato in modo tale da modificare il livello di protezione. Ciò include danni ai cavi, numero eccessivo di collegamenti, morsetti non conformi alle specifiche originali, danni alle guarnizioni, montaggio errato dei pressacavi, ecc.

- Verificare che l'apparecchio sia montato in modo sicuro.
- Assicurarsi che le guarnizioni o i materiali di tenuta non si siano degradati al punto tale da non servire più a impedire l'ingresso di atmosfere infiammabili. I pezzi di ricambio devono essere conformi alle specifiche del produttore.

NOTA

L'uso di sigillante siliconico può inibire l'efficacia di alcuni tipi di apparecchiature di rilevamento delle perdite. Le componenti intrinsecamente sicure non devono essere isolate prima di intervenire sulle stesse.

11) Riparazione di componenti intrinsecamente sicure

Non applicare al circuito carichi induttivi o capacitivi permanenti senza aver prima verificato che non superino la tensione e la corrente consentite per la strumentazione in uso. Le componenti intrinsecamente sicure sono le uniche sulle quali è possibile lavorare quando sono sotto tensione in presenza di un'atmosfera infiammabile. L'apparecchiatura di prova deve disporre della corretta classificazione. Sostituire le componenti unicamente con altre indicate dal produttore. L'uso di altre componenti può causare l'accensione del refrigerante nell'atmosfera in seguito a una perdita.

12) Cablaggio

Verificare che il cablaggio non sia soggetto a usura, corrosione, pressione eccessiva, vibrazioni, spigoli vivi o altri effetti ambientali negativi. Il controllo deve anche prendere in considerazione gli effetti dell'invecchiamento o delle vibrazioni continue provenienti da fonti quali ad esempio compressori o ventilatori.

13) Rilevamento di refrigeranti infiammabili

Non si devono in nessun caso si devono utilizzare potenziali fonti di ignizione per ricercare o rilevare eventuali perdite di refrigerante. Non si deve utilizzare una torcia ad alogenuri (o qualsiasi altro rivelatore che utilizzi una fiamma libera).

14) Metodi di rilevamento delle perdite

I seguenti metodi di rilevamento delle perdite sono ritenuti accettabili per i sistemi contenenti refrigeranti infiammabili. I rilevatori di perdite elettronici devono essere utilizzati per rilevare i refrigeranti infiammabili, ma la sensibilità potrebbe non essere adeguata o richiedere una ricalibrazione. (L'apparecchiatura di rilevamento deve essere calibrata in un'area priva di refrigeranti). Verificare che il rivelatore non sia una potenziale fonte di accensione e che sia adatto al refrigerante. L'apparecchiatura di rilevamento delle perdite deve essere impostata su una percentuale dell'LFL del refrigerante e va calibrata sul refrigerante impiegato; viene confermata la percentuale appropriata di gas (25% massimo). I fluidi per il rilevamento delle perdite possono essere usati con la maggior parte dei refrigeranti, ma occorre evitare l'uso di detergenti contenenti cloro, in quanto questo elemento può reagire con il refrigerante e corrodere le tubazioni in rame. Se si sospetta una perdita, tutte le fiamme libere vanno rimosse o spente. Qualora si dovesse riscontrare una perdita di refrigerante che richiede un'operazione di saldatura, tutto il refrigerante deve essere recuperato dall'impianto, o isolato (mediante valvole di intercettazione) in una parte dell'impianto lontana dalla perdita. L'azoto senza ossigeno (chiamato OFN) viene quindi spurgato attraverso il sistema sia prima che durante il processo di saldatura.

15) Rimozione ed evacuazione

Quando si entra nel circuito del refrigerante per eseguire interventi di riparazione per qualsiasi altro scopo, sarà necessario attenersi a procedure convenzionali. Sarà tuttavia importante attenersi a delle best practice, in quanto l'infiammabilità è un elemento molto importante da prendere in considerazione. Sarà necessario rispettare la seguente procedura:

- Eliminare il refrigerante;
- Spurgare il circuito con gas inerte;
- Evacuare;
- Spurgare nuovamente con gas inerte;
- Aprire il circuito tagliando o eseguendo un intervento di saldatura.

La carica di refrigerante deve essere recuperata nelle bombole di recupero corrette. Il sistema deve essere lavato con OFN al fine di rendere l'unità sicura. Potrebbe essere necessario ripetere questo processo più volte. L'aria compressa o l'ossigeno non devono essere utilizzati per questa attività.

Sarà possibile eseguire lo spurgo rompendo il vuoto nel sistema con OFN e continuando a riempire fino al raggiungimento della pressione di lavoro, poi sfogandosi nell'atmosfera, e da ultimo tirando verso il basso fino al vuoto. Questo processo deve essere ripetuto fino a quando non vi è più refrigerante all'interno dell'impianto.

Quando viene utilizzata la carica finale di OFN, sarà necessario ventilare il sistema fino a raggiungere la pressione atmosferica necessaria per consentire lo svolgimento dei lavori. Questa operazione è assolutamente indispensabile per la saldatura delle tubazioni.

Assicurarsi che l'uscita della pompa per vuoto non sia chiusa a fonti di accensione e che sia disponibile una fonte di ventilazione.

16) Procedure di caricamento

Oltre alle procedure di caricamento convenzionali, sarà necessario rispettare le seguenti prescrizioni:

- Assicurarsi che non si verifichino contaminazioni di refrigeranti diversi quando si utilizza l'attrezzatura di ricarica. I tubi o le tubazioni devono essere quanto più corti possibile al fine di ridurre al minimo la quantità di refrigerante in essi contenuta.
- Le bombole devono essere tenute in posizione verticale.
- Assicurarsi che l'impianto di refrigerazione sia collegato a terra prima di caricare il sistema con il refrigerante.
- Etichettare il sistema quando la carica è completa (a meno che ciò non sia già stato fatto).
- Sarà necessario prestare la massima attenzione per non riempire eccessivamente il sistema di refrigerazione.
- Prima di ricaricare il sistema, quest'ultimo deve essere sottoposto a una prova di pressione con OFN. Il sistema deve essere sottoposto a prova di tenuta al termine della carica ma prima della messa in servizio. Prima di lasciare il sito deve essere effettuata una prova di tenuta a posteriori.

17) Disattivazione

Prima di eseguire questa procedura, è essenziale che il tecnico conosca a fondo l'apparecchiatura e tutti i suoi dettagli. È buona prassi che tutti i refrigeranti vengano recuperati in modo sicuro. Prima di eseguire il compito, dovrà essere prelevato un campione di olio e di refrigerante.

Nel caso in cui sia necessario eseguire un'analisi prima del riutilizzo del refrigerante recuperato è essenziale che l'energia elettrica sia disponibile prima di iniziare il lavoro.

a) Acquisire familiarità con l'apparecchiatura e il suo funzionamento.

b) Isolare elettricamente il sistema

c) Prima di tentare la procedura eseguire le seguenti operazioni:

- Sono disponibili, ove necessario, attrezzature meccaniche per la movimentazione di bombole di refrigerante;
- Tutti i dispositivi di protezione individuale sono disponibili e utilizzati correttamente;
- Il processo di recupero è supervisionato in ogni momento da una persona competente;
- Le attrezzature e le bombole di recupero sono conformi alle norme vigenti.

d) Pompare il sistema di refrigerazione, ove se possibile.

e) Se il vuoto non è possibile, realizzare un collettore in modo che il refrigerante possa essere rimosso da varie parti dell'impianto.

f) Assicurarsi che la bombola venga posizionata sulla bilancia prima di procedere al recupero.

g) Avviare la macchina di recupero e operare conformemente alle istruzioni fornite dal produttore.

h) Non riempire eccessivamente le bombole. (Non più dell'80% del volume di carica del liquido).

i) Non superare la pressione massima di esercizio della bombola, neanche temporaneamente.

j) Quando le bombole sono state riempite correttamente e il processo è stato completato, assicurarsi che le bombole e l'attrezzatura vengano rimosse tempestivamente dal sito e che tutte le valvole di isolamento sull'attrezzatura siano chiuse.

k) Il refrigerante recuperato non deve essere caricato in un altro impianto di refrigerazione a meno che non sia stato pulito e controllato.

18) Etichettatura

L'apparecchiatura deve essere etichettata con l'indicazione che è stata dismessa e svuotata del refrigerante. L'etichetta deve essere datata e firmata. Assicurarsi che sull'apparecchiatura siano presenti etichette che indichino che l'apparecchiatura contiene refrigerante infiammabile.

19) Recupero

Quando si rimuove il refrigerante da un impianto, sia per la manutenzione che per la disattivazione, si raccomanda la buona prassi di rimuovere tutti i refrigeranti in modo sicuro.

Quando si trasferisce il refrigerante in bombole, assicurarsi che vengano utilizzate unicamente bombole adeguate per il recupero del refrigerante. Assicurarsi che sia disponibile il numero corretto di bombole per il mantenimento della carica totale del sistema. Tutte le bombole da utilizzare sono designate per il refrigerante recuperato ed etichettate per tale refrigerante (cioè bombole speciali per il recupero del refrigerante). I cilindri devono essere completi di valvola di sovrappressione e delle relative valvole di intercettazione in buono stato di funzionamento.

I cilindri di recupero vuoti vengono evacuati e, se possibile, raffreddati prima dell'operazione di recupero.

L'attrezzatura di recupero deve essere in buono stato di funzionamento con una serie di istruzioni relative all'attrezzatura a portata di mano e deve essere adatta al recupero di refrigeranti infiammabili. Inoltre, si dovrà disporre di una serie di bilance calibrate e in buone condizioni di funzionamento.

I tubi flessibili devono essere completi di raccordi di scollegamento senza perdite e in buone condizioni. Prima di utilizzare la macchina di recupero, verificare che sia in condizioni di funzionamento soddisfacenti, che sia stata eseguita la corretta manutenzione e che tutte le componenti elettriche associate siano sigillate per evitare l'accensione in caso di rilascio di refrigerante. In caso di dubbio, rivolgersi al produttore.

Il refrigerante recuperato deve essere restituito al fornitore di refrigerante nella corretta bombola di recupero e deve essere predisposta la relativa nota di trasferimento dei rifiuti. Non mescolare i refrigeranti nelle unità di recupero e soprattutto non all'interno di bombole. Qualora sia necessario rimuovere i compressori o gli oli per compressori, assicurarsi che siano stati evacuati a un livello accettabile per garantire che il refrigerante infiammabile non rimanga all'interno del lubrificante. Il processo di evacuazione deve essere effettuato prima di restituire il compressore ai fornitori. Per accelerare questo processo è opportuno servirsi unicamente del riscaldamento elettrico sul corpo del compressore. Quando l'olio viene scaricato da un impianto, l'operazione deve essere effettuata in modo sicuro.

20) Trasporto, marcatura e stoccaggio per le unità

Trasporto di attrezzature contenenti refrigeranti infiammabili Conformità alle norme di trasporto

Marcatura dell'apparecchiatura mediante segnaletica Conformità alle normative locali

Smaltimento di apparecchiature che utilizzano refrigeranti infiammabili Conformità alle normative nazionali

Stoccaggio di attrezzature/apparecchiature

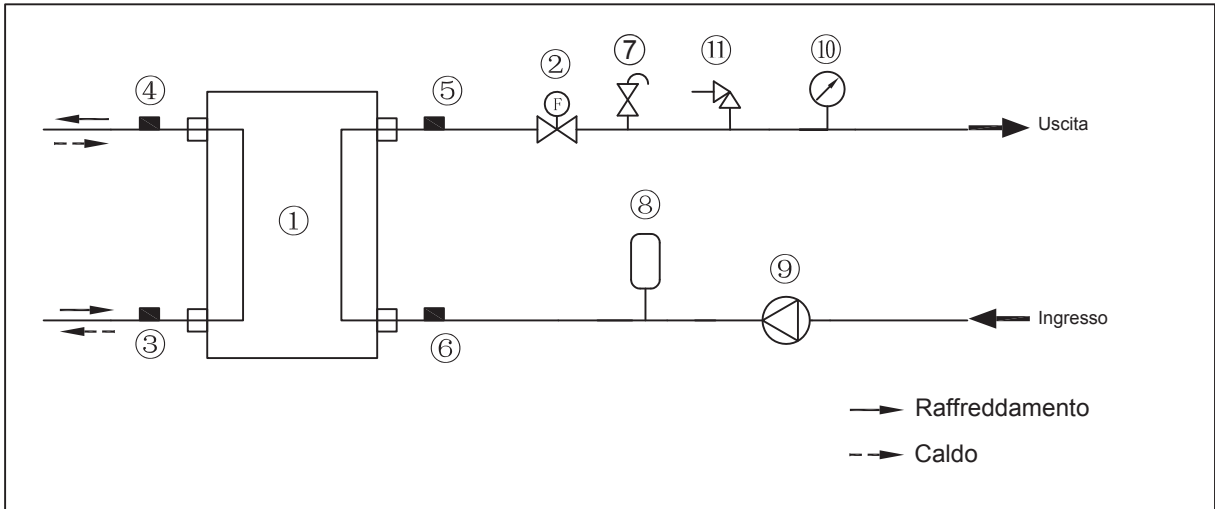
Lo stoccaggio dell'attrezzatura deve avvenire in modo conforme alle istruzioni del produttore.

Stoccaggio di attrezzature imballate (invendute)

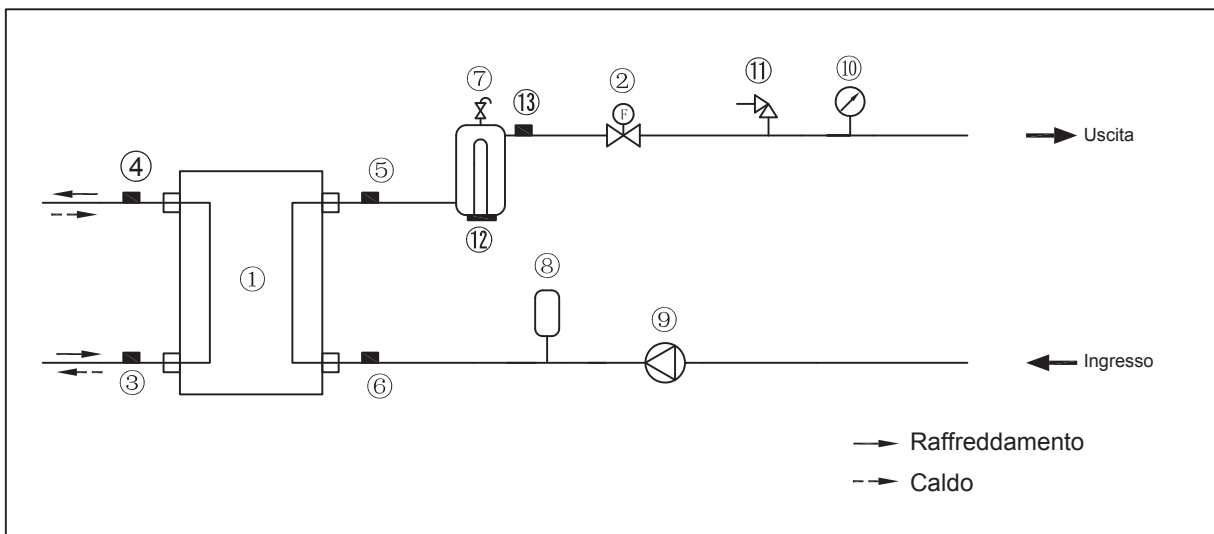
La protezione dell'imballaggio di stoccaggio deve essere costruita in modo tale che i danni meccanici all'apparecchiatura all'interno dell'imballaggio non causino una perdita della carica di refrigerante.

Il numero massimo di attrezzature che possono essere immagazzinate insieme verrà determinato dalla normativa locale.

ALLEGATO A: Ciclo del refrigerante



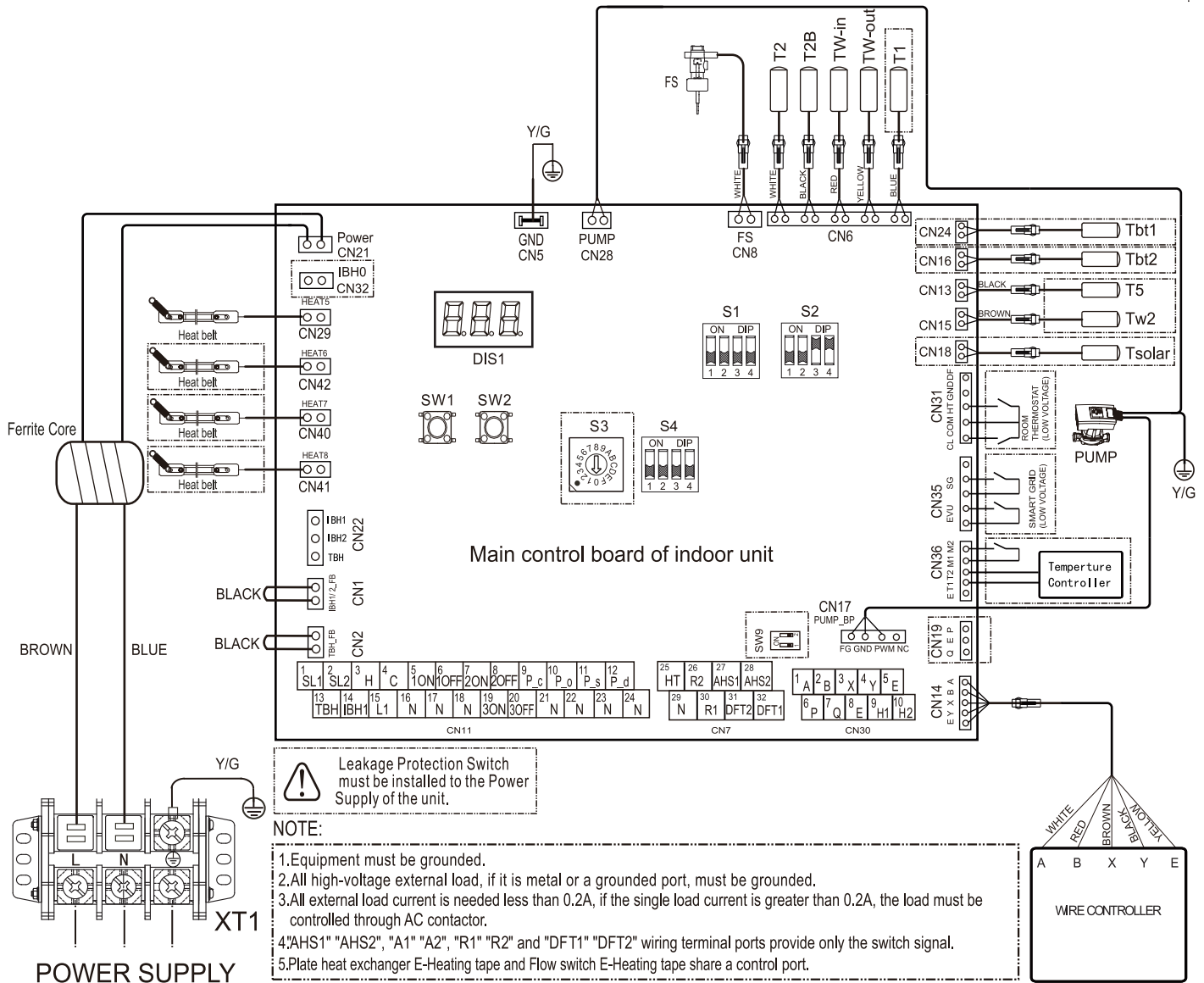
Configurazione Base



Configurazione Personalizzata

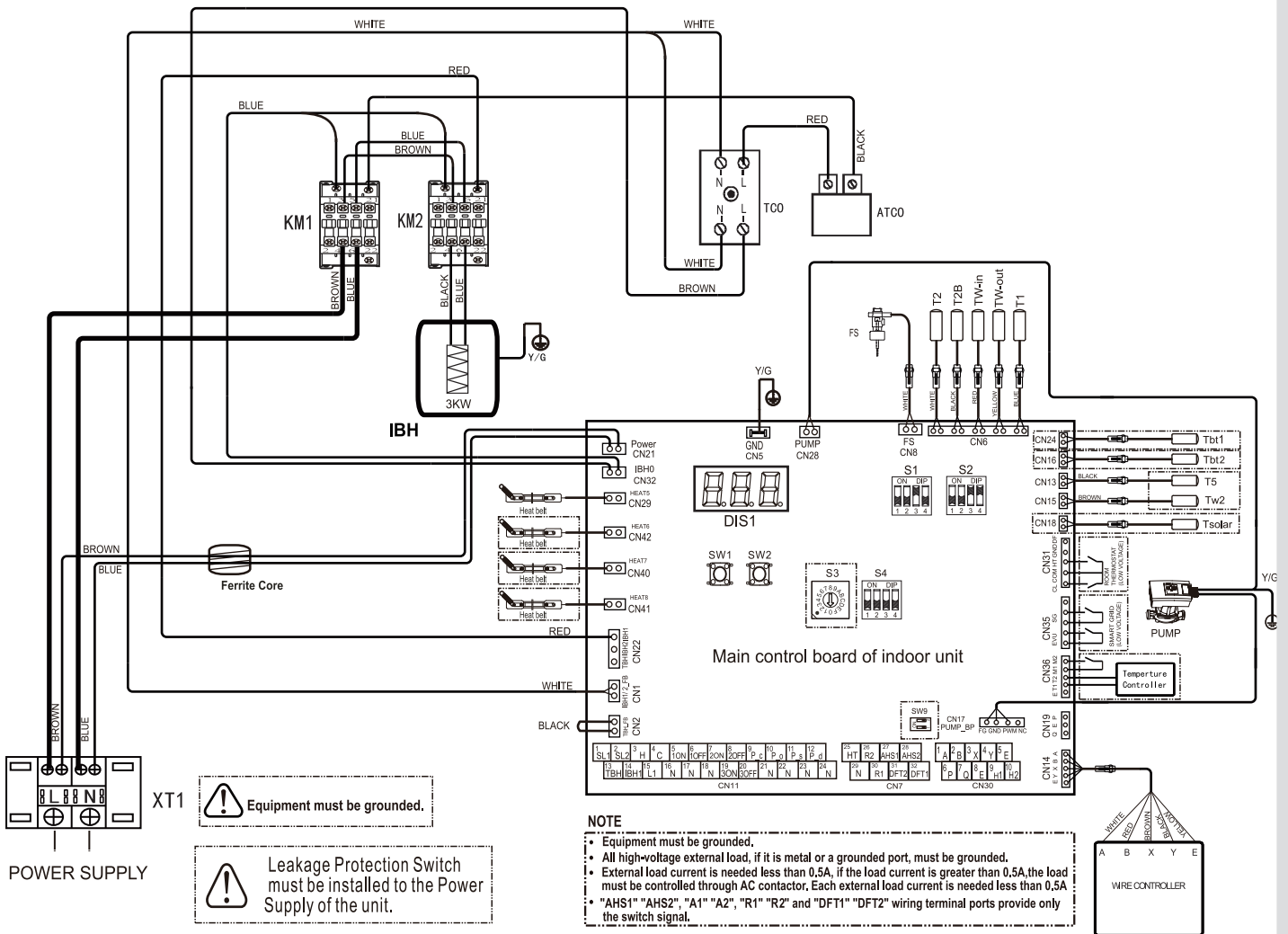
Elemento	Descrizione	Elemento	Descrizione
1	Scambiatore di calore lato acqua Scambiatore di calore a piastre	8	Vaso di espansione
2	Flussostato	9	Pompa di circolazione
3	Sensore di temperatura della linea del liquido refrigerante	10	Manometro
4	Sensore di temperatura della linea del gas refrigerante	11	Valvola di sicurezza
5	Sensore della temperatura di uscita dell'acqua	12	Riscaldatore di backup interno
6	Sensore della temperatura di ingresso acqua	13	Sensore del temperatura di uscita totale
7	Valvola di spurgo automatica		

ANNEX B: Electrically controlled wiring diagram



ANNEX C: Electrically controlled wiring diagram

1-phase 3KW backup heater



NOTES

A series of horizontal dotted lines for writing notes.

NOTES

A series of horizontal dotted lines for writing notes.

16125300002419 V.C



Split manuals
EN-IT-FR-ES-PT-DE-NL-PL-RU