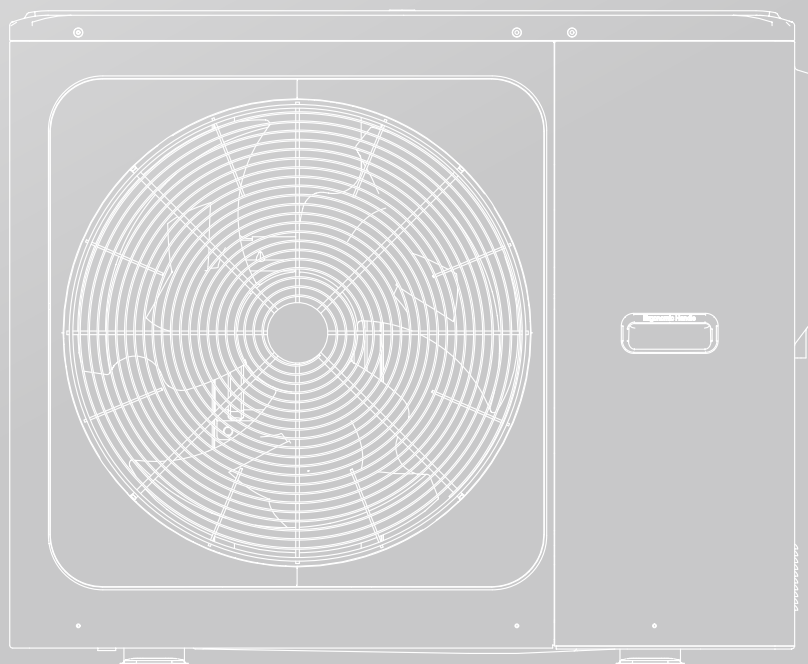


MANUALE DI INSTALLAZIONE E MANUALE DELL'UTENTE

Pompa di calore
CH22 monoblocco



NOTA IMPORTANTE:

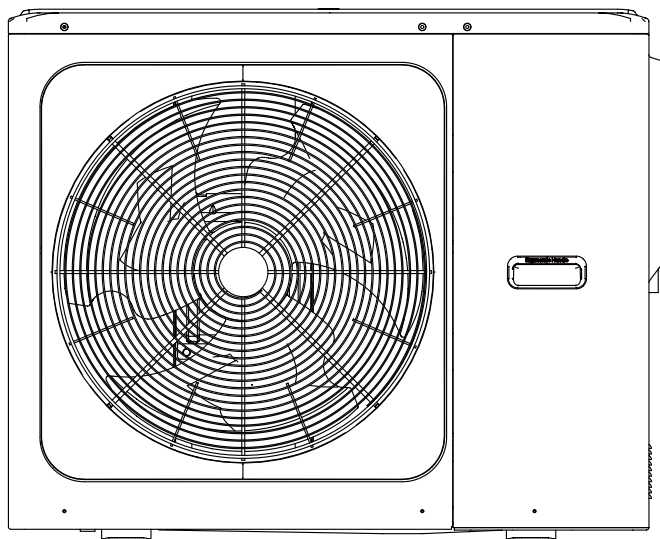
Grazie per avere acquistato il nostro prodotto.

Prima di utilizzare l'unità, leggere attentamente il presente manuale e conservarlo per poterlo consultare in futuro.

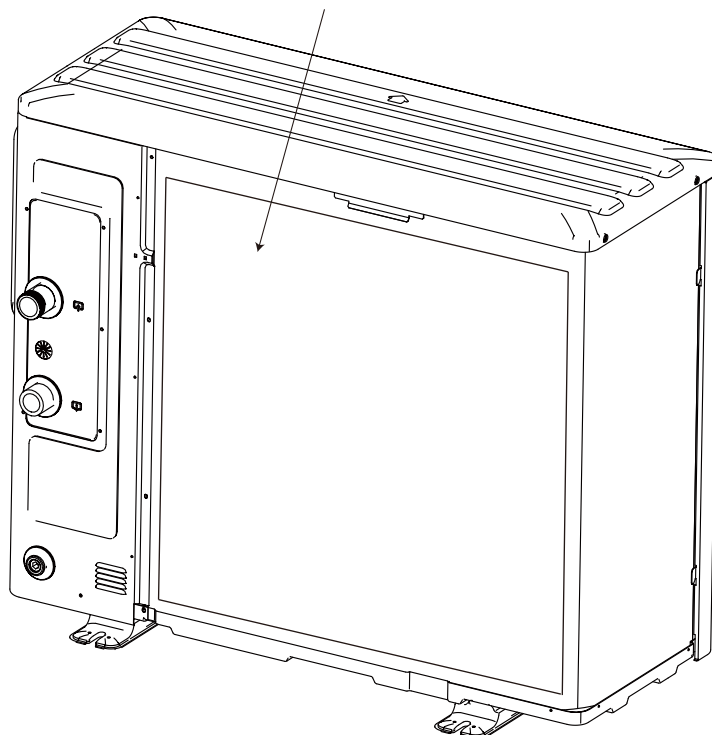
INDICE

1	PRECAUZIONI DI SICUREZZA.....	02
2	INTRODUZIONE GENERALE.....	05
3	ACCESSORI.....	06
	• 3.1 Accessori forniti in dotazione con l'unità 06	
	• 3.2 Accessori disponibili presso il fornitore 06	
4	PRIMA DELL'INSTALLAZIONE.....	07
5	INFORMAZIONI IMPORTANTI PER IL REFRIGERANTE.....	07
6	SITO DELL'INSTALLAZIONE.....	08
	• 6.1 Selezione di una posizione nei climi freddi.....	09
	• 6.2 Selezione di una posizione alla luce solare diretta.....	09
7	PRECAUZIONI DI INSTALLAZIONE.....	10
	• 7.1 Dimensioni.....	10
	• 7.2 Requisiti per l'installazione.....	10
	• 7.3 Posizione del foro di scarico.....	11
	• 7.4 Requisiti di spazio per la manutenzione.....	11
8	ESEMPI TIPICI DI APPLICAZIONE.....	13
	• 8.1 Applicazione 1.....	13
	• 8.2 Applicazione 2.....	15
	• 8.3 Sistema a cascata.....	18
	• 8.4 Fabbisogno di volume del serbatoio tampone.....	20
9	PANORAMICA DELL'UNITÀ.....	20
	• 9.1 Componenti principali.....	20
	• 9.2 Scheda di controllo.....	21
	• 9.3 Tubazione dell'acqua.....	26
	• 9.4 Acqua di riempimento.....	29
	• 9.5 Isolamento delle tubazioni dell'acqua.....	30
	• 9.6 Cablaggio di campo.....	30
10	AVVIO E CONFIGURAZIONE.....	43
	• 10.1 Avvio iniziale a bassa temperatura ambiente esterna.....	43
	• 10.2 Controlli pre-funzionamento.....	43
	• 10.3 Diagnosi dei guasti alla prima installazione.....	43
	• 10.4 Installazione manuale.....	43
	• 10.5 Impostazioni di campo.....	45

11	STRUTTURA DEL MENU: PANORAMICA	46
	• 11.1 Configurazione dei parametri.....	48
12	CONTROLLI FINALI E COLLAUDO FINALE	52
	• 12.1 Controlli finali	52
	• 12.2 Funzionamento collaudo (manuale)	52
13	MANUTENZIONE E SERVIZIO	53
14	GUIDA ALLA RISOLUZIONE DEI PROBLEMI	54
	• 14.1 Linee guida generali.....	54
	• 14.2 Sintomi generali	55
	• 14.3 Codici di errore.....	57
15	SPECIFICHE TECNICHE	59
	• 15.1 Generale	59
	• 15.2 Specifiche tecniche elettriche	59
16	INFORMAZIONI DI MANUTENZIONE	60



Si prega di rimuovere la piastra cava successivamente all'installazione.



⚡ NOTA

- Le immagini nel presente manuale unicamente a scopo di riferimento - rimandiamo al prodotto effettivo.
- Il riscaldatore di riserva può essere personalizzato all'esterno dell'unità a seconda delle richieste, che contiene 3kW (monofase), 4,5kW (monofase), 4,5kW (trifase), 6kW (trifase) e 9kW (trifase) (Si prega di fare riferimento al manuale di installazione e d'uso del riscaldatore di riserva per dettagli in merito).
- Il riscaldatore di riserva (opzionale) e la pompa di calore sono alimentati in modo indipendente.

1 PRECAUZIONI DI SICUREZZA

Le precauzioni qui elencate sono suddivise nei seguenti tipi. Sono abbastanza importanti, quindi è necessario seguirle con attenzione.

Significato dei simboli di PERICOLO, AVVERTENZA, ATTENZIONE e NOTA.

INFORMAZIONI

- Leggere attentamente queste istruzioni prima dell'installazione. Tenere questo manuale a portata di mano per future consultazioni.
- L'installazione impropria di apparecchiature o accessori può provocare scosse elettriche, cortocircuiti, perdite, incendi o altri danni all'apparecchiatura. Assicuratevi di utilizzare solo accessori realizzati dal fornitore, che sono specificamente progettati per l'apparecchiatura e assicuratevi di far eseguire l'installazione da un professionista.
- Tutte le attività descritte in questo manuale devono essere eseguite da un tecnico autorizzato. Durante l'installazione dell'unità o lo svolgimento di attività di manutenzione, assicurarsi di indossare adeguati dispositivi di protezione individuale, come guanti e occhiali di sicurezza.
- Contattare il proprio rivenditore per qualsiasi tipo di intervento di assistenza.



Attenzione: Rischio di incendio/materiali infiammabili

AVVERTENZA

La manutenzione deve essere eseguita solo in conformità con le indicazioni fornite dal produttore dell'apparecchiatura. La manutenzione e le riparazioni che richiedono l'assistenza di altro personale qualificato devono essere effettuate sotto la supervisione della persona competente per l'uso di refrigeranti infiammabili.

PERICOLO

Indica una situazione di pericolo imminente che, se non evitata, provocherà la morte o gravi lesioni.

AVVERTENZA

Indica una situazione potenzialmente pericolosa che, se non evitata, potrebbe causare la morte o gravi lesioni.





ATTENZIONE

Indica una situazione potenzialmente pericolosa che, se non evitata, può provocare lesioni di lieve o moderata entità. Viene anche usato per mettere in guardia da pratiche non sicure.

NOTA

Indica situazioni che potrebbero causare solo danni alle attrezzature o alle cose.

Spiegazione dei simboli visualizzati sull'unità

	AVVERTENZA	Questo simbolo indica che l'apparecchio in oggetto ha utilizzato un refrigerante infiammabile. Se il refrigerante è fuoriuscito ed è stato esposto a una fonte di accensione esterna, sussiste rischio di incendio.
	ATTENZIONE	Questo simbolo indica che il manuale d'uso deve essere letto attentamente.
	ATTENZIONE	Questo simbolo indica che il personale addetto all'assistenza deve maneggiare l'apparecchiatura facendo riferimento al manuale di installazione.
	ATTENZIONE	Questo simbolo indica che sono disponibili informazioni quali ad esempio istruzioni per l'uso o istruzioni di installazione.

PERICOLO

- Prima di toccare le componenti dei terminali elettrici, si prega di spegnere l'interruttore di alimentazione.
- Quando i pannelli di servizio vengono rimossi, è molto facile, per sbaglio, toccare le componenti sotto tensione.
- Non lasciare mai l'unità incustodita in fase di installazione o manutenzione quando il pannello di servizio viene rimosso.
- Non toccare i tubi dell'acqua durante e subito dopo il funzionamento, poiché i tubi possono essere caldi e potrebbero provocare delle ustioni sulle mani. Al fine di evitare lesioni, dare alle tubazioni il tempo di tornare alla temperatura normale o assicurarsi di indossare guanti protettivi.
- Non toccare nessun interruttore con le dita bagnate. Toccare un interruttore con le dita bagnate può causare scosse elettriche.
- Prima di toccare le componenti elettriche è necessario provvedere allo spegnimento dell'unità.

AVVERTENZA

- Strappare e buttare i sacchetti di plastica da imballaggio in modo che i bambini non ci giochino. I bambini che giocano con i sacchetti di plastica rischiano di morire per soffocamento.
- Smaltire in modo sicuro materiali da imballaggio come chiodi e altre parti in metallo o legno che potrebbero causare lesioni.
- Chiedere al proprio rivenditore o a personale qualificato di eseguire i lavori di installazione in conformità con questo manuale. Non installare l'unità da soli. Un'installazione impropria potrebbe causare perdite d'acqua, scosse elettriche o incendi.
- Assicurarsi di utilizzare unicamente gli accessori e le componenti specificate per i lavori di installazione. Il mancato utilizzo delle componenti specificate può causare perdite d'acqua, scosse elettriche, incendi o la caduta dell'unità dal suo supporto.
- Installare l'unità su una fondazione in grado di sopportarne il peso. Una forza fisica insufficiente può causare la caduta dell'attrezzatura oltre possibili lesioni.
- Eseguire i lavori di installazione specificati tenendo conto di vento forte, uragani o terremoti. Un lavoro di installazione improprio può causare incidenti dovuti alla caduta delle apparecchiature.
- Assicurarsi che tutti i lavori elettrici siano eseguiti da personale qualificato in conformità con le leggi e i regolamenti locali e con il presente manuale utilizzando un circuito separato. Una capacità insufficiente del circuito di alimentazione elettrica o una costruzione elettrica non corretta possono provocare scosse elettriche o incendi.
- Assicurarsi di installare un interruttore di circuito di terra in conformità con le leggi e i regolamenti locali. La mancata installazione di un interruttore di circuito di guasto a terra può causare scosse elettriche e incendi.
- Verificare che tutti i cavi siano ben saldi. Utilizzare i fili specificati e verificare che i collegamenti dei terminali o i fili siano protetti dall'acqua e da altre forze esterne avverse. Un collegamento o un fissaggio incompleto può causare un incendio.
- Durante il cablaggio dell'alimentazione, posizionare i fili in modo che il pannello frontale possa essere fissato in modo sicuro. Se il pannello frontale non è in posizione, potrebbero verificarsi surriscaldamenti dei terminali, scosse elettriche o incendi.
- Dopo aver completato i lavori di installazione, verificare che non vi siano perdite di refrigerante.
- Non toccare mai direttamente il refrigerante che perde, poiché potrebbe causare un forte congelamento. Non toccare le tubazioni del refrigerante durante e immediatamente dopo il funzionamento, poiché le tubazioni del refrigerante possono essere calde o fredde, a seconda delle condizioni del refrigerante che scorre attraverso le tubazioni del refrigerante, il compressore e altre parti del ciclo del refrigerante. Bruciature o congelamento sono possibili se si toccano i tubi del refrigerante. Per evitare lesioni, dare ai tubi il tempo di tornare alla temperatura normale; in alternativa, qualora sia assolutamente necessario toccarle, assicurarsi di indossare guanti protettivi.
- Non toccare le parti interne (pompa, riscaldatore di riserva, ecc.) durante e subito dopo il funzionamento. Il contatto con le parti interne può causare ustioni. Per evitare lesioni, dare alle componenti interne il tempo di tornare alla temperatura normale; in alternativa, qualora sia assolutamente necessario toccarle, assicurarsi di indossare guanti protettivi.

ATTENZIONE

- Mettere a terra l'unità.
- La resistenza di messa a terra deve essere conforme alle leggi e ai regolamenti locali.
- Non collegare il cavo di terra alle condutture del gas o dell'acqua, ai parafulmini o ai cavi di terra del telefono.
- Una messa a terra incompleta può causare scosse elettriche.
 - Tubi del gas: In caso di perdite di gas si potrebbe verificare un incendio o un'esplosione.
 - Tubi dell'acqua: I tubi in vinile rigido non sono fondamenta efficaci.
 - Parafulmini o fili di messa a terra del telefono: La soglia elettrica può aumentare in modo anomalo se colpita da un fulmine.
- Installare il cavo di alimentazione ad almeno 1 metro di distanza da televisori o radio per evitare interferenze o rumori. (A seconda delle onde radio, una distanza di 1 metro può non essere sufficiente per eliminare il rumore)
- Non lavare l'unità. Questo può causare scosse elettriche o incendi. L'apparecchio deve essere installato in conformità alle norme nazionali di cablaggio. Se il cavo di alimentazione è danneggiato, deve essere sostituito dal produttore, da un agente di assistenza o da persone altrettanto qualificate, al fine di evitare di incorrere in pericoli.

- Non installare l'unità nei seguenti luoghi:
 - Dove c'è nebbia di olio minerale, spray di olio o vapori. Le componenti in plastica si possono deteriorare e causare il distacco o la fuoriuscita di acqua.
 - Dove si producono gas corrosivi (come il gas acido solforoso). Dove la corrosione dei tubi di rame o delle parti saldate può causare perdite di refrigerante.
 - Dove c'è un macchinario che emette onde elettromagnetiche. Le onde elettromagnetiche possono disturbare il sistema di controllo e causare il malfunzionamento delle apparecchiature.
 - Dove possono fuoriuscire gas infiammabili, dove la fibra di carbonio o la polvere infiammabile è sospesa nell'aria o dove si maneggiano sostanze volatili infiammabili come diluenti per vernici o benzina. Questi tipi di gas potrebbero causare un incendio.
 - Dove l'aria contiene alti livelli di sale, come ad esempio vicino all'oceano.
 - Dove la tensione oscilla molto, come nelle fabbriche.
 - In veicoli o navi.
 - Dove sono presenti vapori acidi o alcalini.
- Questo apparecchio può essere utilizzato da bambini dagli 8 anni in su e da persone con ridotte capacità fisiche, sensoriali o mentali o con scarsa esperienza e conoscenza, a condizione che queste persone siano sorvegliate o ricevano istruzioni sull'uso dell'apparecchio in modo sicuro e ne comprendano i pericoli. I bambini non dovrebbero giocare con l'apparecchio. Le operazioni di pulizia e manutenzione dell'utente non devono essere effettuate da bambini senza supervisione.
- Controllare i bambini in modo che non utilizzino il prodotto come giocattolo.
- Se il cavo di alimentazione è danneggiato, deve essere sostituito dal produttore o dal suo agente o da una persona altrettanto qualificata.
- SMALTIMENTO: Non smaltire questo prodotto come rifiuto urbano non differenziato. È necessaria la raccolta separata di tali rifiuti per un trattamento speciale. Non smaltire gli apparecchi elettrici quali ad esempio rifiuti urbani; servirsi di impianti di raccolta differenziata. Contattare il vostro governo locale per informazioni sui sistemi di raccolta disponibili. Se gli apparecchi elettrici vengono smaltiti in discariche o discariche, la sostanza pericolosa può infiltrarsi nelle acque sotterranee ed entrare nella catena alimentare, danneggiando la vostra salute e il vostro benessere.
- Il cablaggio deve essere eseguito da tecnici professionisti in conformità con la normativa nazionale in materia di cablaggio e con il presente schema elettrico. Un dispositivo di sezionamento per tutti i poli che abbia una distanza di separazione di almeno 3 mm su tutti i poli e un interruttore differenziale (RCD) di portata non superiore a 30 mA devono essere incorporati nel cablaggio fisso secondo la norma nazionale.
- Confermare la sicurezza dell'area di installazione (pareti, pavimenti, ecc.) senza pericoli nascosti come acqua, elettricità e gas.
- Prima dell'installazione, controllare se l'alimentazione elettrica dell'utente soddisfa i requisiti di installazione elettrica dell'unità (compresa la messa a terra affidabile, la perdita, e il diametro del cavo di carico elettrico, ecc.). Se i requisiti di installazione elettrica del prodotto non vengono soddisfatti, l'installazione del prodotto è vietata fino a quando il prodotto non viene rettificato.
- Quando si installano più condizionatori d'aria in modo centralizzato, si prega di confermare il bilanciamento del carico dell'alimentazione trifase e di evitare che più unità multiple vengano assemblate nella stessa fase dell'alimentazione trifase.
- L'installazione del prodotto deve essere fissata saldamente. Ove necessario, adottare misure di rinforzo.

NOTA

- Informazioni sui gas fluorurati
 - Questa unità di condizionamento dell'aria contiene gas fluorurati. Per informazioni specifiche sul tipo di gas e sulla quantità, fare riferimento alla relativa etichetta sull'unità stessa. Deve essere osservata la conformità alle norme nazionali sul gas.
 - Le operazioni di installazione, assistenza, manutenzione e riparazione di questa unità devono essere eseguite da un tecnico certificato.
 - Le operazioni di disinstallazione e riciclaggio del prodotto devono essere effettuate da un tecnico certificato.
 - Se l'impianto è dotato di un sistema di rilevamento delle perdite, deve essere controllato almeno ogni 12 mesi. Quando l'unità viene controllata per verificare la presenza di perdite, si consiglia vivamente di tenere una registrazione corretta di tutti i controlli.

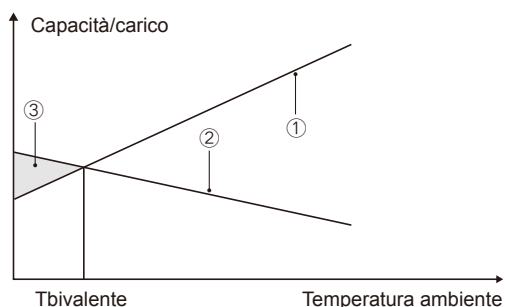
2 INTRODUZIONE GENERALE

- Queste unità sono utilizzate sia per applicazioni di riscaldamento e raffreddamento che per serbatoi di acqua calda sanitaria. Possono essere combinate con ventilconvettori, applicazioni di riscaldamento a pavimento, radiatori ad alta efficienza a bassa temperatura, serbatoi di acqua calda sanitaria e kit solari, che sono tutti alimentati sul campo.
- Insieme all'unità viene fornito in dotazione un controller cablato.
- Il riscaldatore di riserva (opzionale) può aumentare la capacità di riscaldamento a temperature esterne piuttosto basse. Funge inoltre da servizio di backup in caso di malfunzionamento della pompa di calore o per evitare il congelamento dei tubi dell'acqua esterna.

NOTA

- La lunghezza massima dei cablaggi che garantiscono la comunicazione fra l'unità e il controller è di 50m.
- I cavi di alimentazione e i cablaggi di comunicazione vanno posati separatamente e non possono essere collocati nello stesso condotto. In caso contrario, ciò potrebbe portare a interferenze elettromagnetiche. I cavi di alimentazione e i cablaggi che garantiscono la comunicazione non devono entrare in contatto con il tubo del refrigerante per evitare che il tubo ad alta temperatura possa danneggiare i cablaggi.
- I cablaggi di comunicazione devono usare linee schermate, compresa l'unità interna alla linea PQE dell'unità esterna, l'unità interna al controller HA e la linea HB.

La relazione fra la capacità (Carico) e la temperatura ambiente

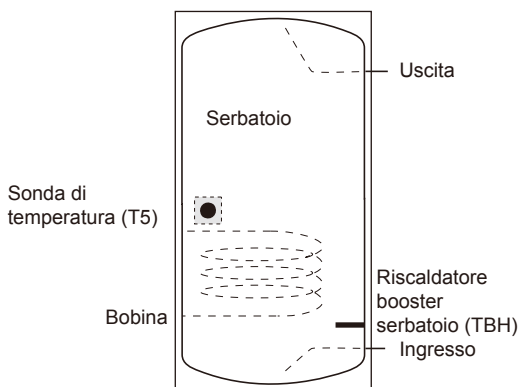


- ① Capacità della pompa di calore.
- ② Capacità di riscaldamento richiesta (a seconda del sito).
- ③ Capacità di riscaldamento supplementare fornita dal riscaldatore di riserva.

Serbatoio dell'acqua calda sanitaria (alimentazione campo)

All'unità può essere collegato un bollitore per l'acqua calda sanitaria (con o senza booster).

Il requisito del serbatoio è diverso per le diverse unità e il materiale dello scambiatore di calore.



Il riscaldatore del booster deve essere installato sotto alla sonda di temperatura (T5).

Lo scambiatore di calore (bobina) deve essere installato al di sotto della sonda di temperatura.

La lunghezza del tubo tra l'unità esterna e il serbatoio deve essere inferiore a 5 metri.

Modello		5kW	7~9kW	12~16kW
Volume del serbatoio/L	Consigliato	100~250	150~300	200~500
Area di scambio termico/m ² (bobina in acciaio inossidabile)	Minimo	1,4	1,4	1,6
Area di scambio termico/m ² (bobina smaltata)	Minimo	2,0	2,0	2,5

Termostato ambiente (alimentazione campo)

Il termostato ambiente può essere collegato all'unità (il termostato ambiente deve essere tenuto lontano dalla fonte di riscaldamento quando viene scelto il luogo di installazione).

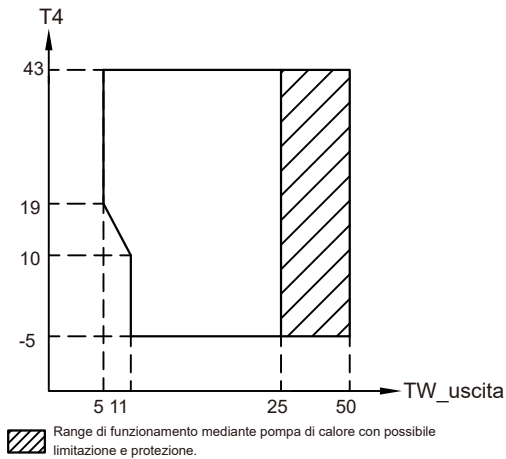
Kit solare per serbatoio di acqua calda sanitaria (alimentazione campo)

All'apparecchio può essere collegato un kit solare opzionale.

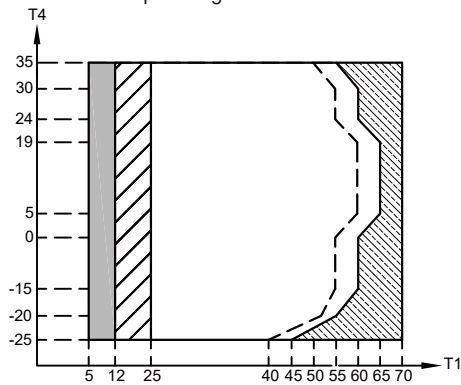
Range di funzionamento

Acqua in uscita (Modalità di riscaldamento)	+15 ~ +65°C	
Acqua in uscita (Modalità di raffreddamento)	+5 ~ +25°C	
Acqua calda sanitaria	+15 ~ +60°C	
Temperatura ambiente	-25 ~ +43°C	
Pressione dell'acqua	0,1~0,3MPa	
Portata dell'acqua	5kW	0,40~1,25m ³ /h
	7kW	0,40~1,65m ³ /h
	9kW	0,40~2,10m ³ /h
	12kW	0,70~2,50m ³ /h
	14kW	0,70~2,75m ³ /h
	16kW	0,70~3,00m ³ /h

In modalità di raffreddamento, la gamma di temperatura dell'acqua che scorre (TW_out) in diverse temperature esterne (T4) è elencata di seguito:



Nella modalità di riscaldamento, il range della temperatura di scorrimento dell'acqua (T1) con diverse temperature ambiente (T4) viene elencato qui di seguito:



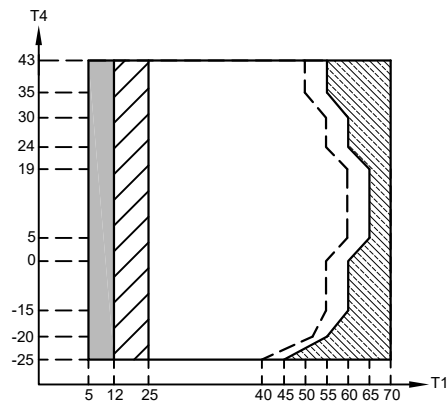
Se l'impostazione IBH/AHS è valida, solo IBH/AHS si accende; Se l'impostazione IBH/AHS non è valida, si accende solo la pompa di calore; si potrebbero verificare dei casi di limitazione e protezione durante il funzionamento della pompa di calore.

Range di funzionamento mediante pompa di calore con possibile limitazione e protezione.

La pompa di calore si spegne, solo IBH/AHS si accende. (IBH può riscaldare la temperatura dell'acqua fino a 65°C, AHS può riscaldare la temperatura dell'acqua fino a 70°C)

Linea di temperatura massima dell'acqua in ingresso per il funzionamento della pompa di calore.

In modalità DHW, l'intervallo di temperatura dell'acqua che scorre (T1) in diverse temperature esterne (T4) è elencato di seguito:



Se l'impostazione IBH/AHS è valida, solo IBH/AHS si accende; Se l'impostazione IBH/AHS non è valida, si accende solo la pompa di calore; si potrebbero verificare dei casi di limitazione e protezione durante il funzionamento della pompa di calore.

Range di funzionamento mediante pompa di calore con possibile limitazione e protezione.

La pompa di calore si spegne, solo IBH/AHS si accende. IBH può riscaldare la temperatura dell'acqua fino a 65°C, AHS può riscaldare la temperatura dell'acqua fino a 70°C

Linea di temperatura massima dell'acqua in ingresso per il funzionamento della pompa di calore.

3 ACCESSORI

3.1 Accessori forniti in dotazione con l'unità

Raccordi per l'installazione		
Nome	Forma	Quantità
Manuale d'installazione e dell'utente (questo libro)		1
Manuale dei dati tecnici		1
Filtro a forma di Y		1
Controller cablato		1
Termistore (10m) per Tbt (o Tw2 o Tsolar o T5)		1
Tubo di scarico		1
Etichetta energia		1
Cavi di rete corrispondenti		1
Proteggere angolo		1

3.2 Accessori disponibili presso il fornitore

Termistore per la temperatura del serbatoio tampone. (Tbt)	
Cablaggio collegamento del sensore Tbt	
Termistore per temperatura di flusso Zona 2.(Tw2)	
Termistore per la temperatura solare (Tsolar)	
Termistore per la temperatura del serbatoio dell'acqua calda (T5)	

Il termistore per Tbt, Tw2, Tsolar e T5 può essere condiviso. Ove necessario, sarà possibile acquistare altri termistori e il cablaggio di collegamento dal fornitore.

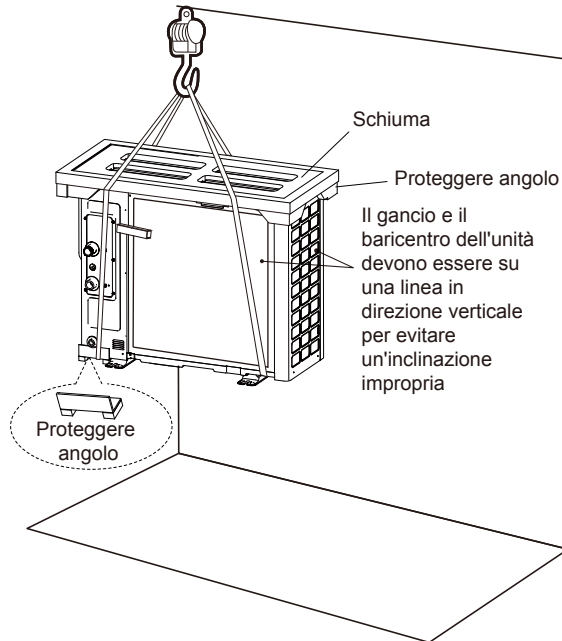
4 PRIMA DELL'INSTALLAZIONE

- **Prima dell'installazione**

Assicurarsi di confermare il nome del modello e il numero di serie dell'unità.

- **Trasporto**

A causa delle dimensioni relativamente grandi e del peso elevato, l'unità deve essere sollevata solo con attrezzi di sollevamento con imbragature. Rimandiamo alla seguente immagine.



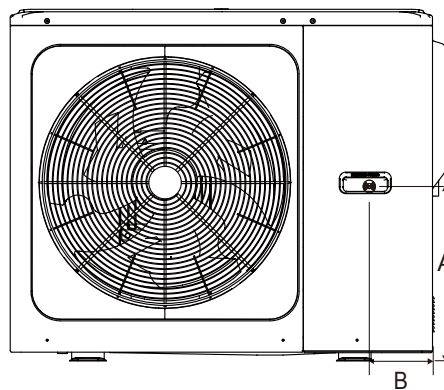
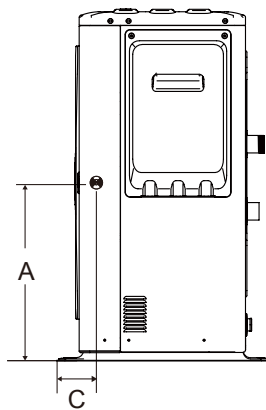
⚠ ATTENZIONE

- Per evitare lesioni, non toccare l'ingresso dell'aria o le alette di alluminio dell'unità.
- Non utilizzare le impugnature delle griglie delle ventole per evitare di danneggiarle.
- L'unità è pesantissima! Evitare che l'unità cada a causa di un'inclinazione non corretta durante la manipolazione.

(Unità: mm)

Modello	A	B	C
Monofase 5/7/9kW	350	355	285
Monofase 12/14/16kW	540	390	255
Trifase 12/14/16kW	500	400	275

La posizione del baricentro per le diverse unità è visibile nella foto qui sotto.



5 INFORMAZIONI IMPORTANTI PER IL REFRIGERANTE

Questo prodotto contiene gas fluorurato, il cui rilascio nell'aria è vietato.

Tipo di refrigerante: R32; Volume di GWP: 675.

GWP=Global Warming Potential / Potenziale di Riscaldamento Globale

Modello	Volume del refrigerante caricato in fabbrica nell'unità	
	Refrigerante/kg	Tonnellate di CO ₂ equivalente
5kW	1,25	0,85
7kW	1,25	0,85
9kW	1,25	0,85
12kW	1,80	1,22
14kW	1,80	1,22
16kW	1,80	1,22

ATTENZIONE

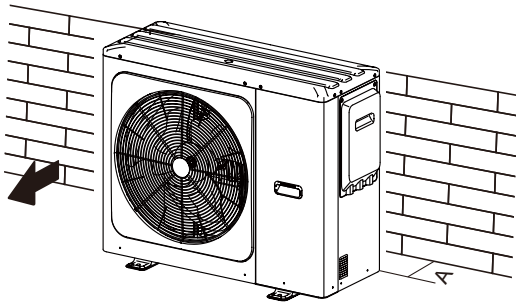
- Frequenza dei controlli delle perdite di refrigerante
 - Per le unità che contengono gas fluorurati ad effetto serra in quantità pari o superiore a 5 tonnellate di CO₂ equivalente, ma inferiore a 50 tonnellate di CO₂ equivalente, almeno ogni 12 mesi, o in caso di installazione di un sistema di rilevamento delle perdite, almeno ogni 24 mesi.
 - Per le unità che contengono gas fluorurati ad effetto serra in quantità pari o superiore a 50 tonnellate di CO₂ equivalente, ma inferiore a 500 tonnellate di CO₂ equivalente almeno ogni sei mesi, o in cui è installato un sistema di rilevamento delle perdite, almeno ogni 12 mesi.
 - Per le unità che contengono gas fluorurati ad effetto serra in quantità pari o superiore a 500 tonnellate di CO₂ equivalente o superiore, almeno ogni tre mesi, o dove è installato un sistema di rilevamento delle perdite, almeno ogni sei mesi.
- Questa unità di condizionamento d'aria è un'apparecchiatura sigillata ermeticamente che contiene gas fluorurati ad effetto serra.
- Le operazioni di installazione, funzionamento e manutenzione sono consentite solo a persone certificate.

6 SITO DELL'INSTALLAZIONE

AVVERTENZA

- L'unità è dotata di refrigerante infiammabile e deve essere installata in un luogo ben ventilato. Se l'apparecchio è installato all'interno, è necessario aggiungere un dispositivo di rilevamento del refrigerante aggiuntivo oltre che un'ulteriore apparecchiatura di ventilazione secondo la norma EN378. Assicurarsi di adottare misure adeguate per evitare che l'unità venga utilizzata come rifugio da animali di piccole dimensioni.
 - Gli animalietti che entrano in contatto con componenti elettriche possono causare anomalie di funzionamento, fumo o incendi. Si prega di istruire il cliente a mantenere pulita l'area intorno all'unità.
-
- Scegliere un sito di installazione che soddisfi le seguenti condizioni e uno che venga approvato dal cliente.
 - Luoghi ben ventilati.
 - Luoghi in cui l'unità non disturbi i vicini.
 - Luoghi sicuri che siano in grado di supportare il peso e le vibrazioni dell'unità e dove l'unità può essere installata in piano.
 - Luoghi in cui non vi è possibilità di perdite di gas infiammabili o di prodotti infiammabili.
 - L'apparecchiatura non è destinata per essere usata in atmosfere potenzialmente esplosive.
 - Luoghi in cui lo spazio per la manutenzione possa essere ben garantito.
 - Luoghi in cui le tubazioni e le lunghezze di cablaggio delle unità rientrino nei limiti consentiti.
 - Luoghi in cui l'acqua che fuoriesce dall'apparecchio non possa causare danni al luogo (ad esempio in caso di tubo di scarico bloccato).
 - Luoghi in cui pioggia può essere evitata quanto più possibile.
 - Non installare l'unità in luoghi spesso utilizzati come spazio di lavoro. In caso di lavori di costruzione (ad esempio rettifica, ecc.) in cui si crea molta polvere, l'apparecchio deve essere coperto.
 - Non posizionare alcun oggetto o attrezzatura sopra all'unità (piastra superiore).
 - Non salire, sedersi o stare in piedi sopra all'unità.
 - Assicurarsi che vengano adottate sufficienti precauzioni in caso di perdite di refrigerante secondo le leggi e i regolamenti locali in materia.
 - Non installare l'unità vicino al mare o in presenza di gas di corrosione.
 - Quando si installa l'unità in un luogo esposto a forte vento, prestare particolare attenzione a quanto segue.
 - Forti venti di 5 m/sec o più che soffiano contro l'uscita dell'aria dell'unità causano un corto circuito (aspirazione dell'aria di scarico), e ciò potrebbe avere le seguenti conseguenze:
 - Deterioramento della capacità operativa.
 - Frequente accelerazione del gelo durante il funzionamento in modalità riscaldamento.
 - Interruzione del funzionamento dovuta all'aumento dell'alta pressione.
 - Un forte vento soffia continuamente sulla parte anteriore dell'unità, la ventola può iniziare a ruotare molto velocemente fino a rompersi.

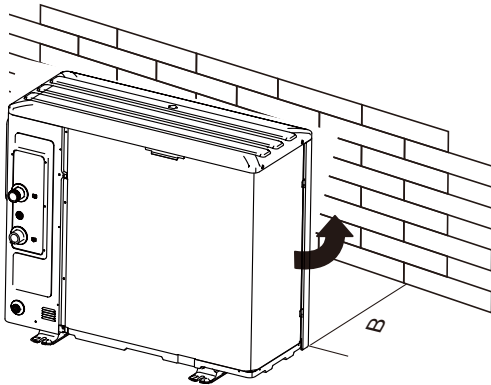
In condizioni normali, fare riferimento alle figure seguenti per l'installazione dell'unità:



Unità	A (mm)
5~16kW	≥300

In caso di vento forte e se la direzione del vento può essere prevista, fare riferimento alle figure sottostanti per l'installazione dell'unità (una qualsiasi è OK):

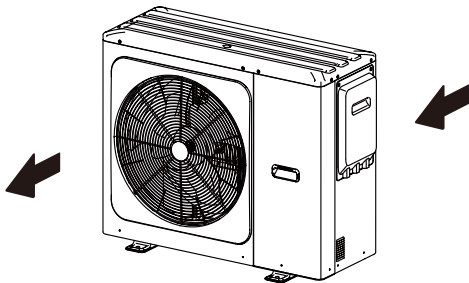
Ruotare il lato di uscita dell'aria verso il muro, verso l'elemento di delimitazione o lo schermo dell'edificio.



Unità	B(mm)
5~9kW	≥1000
12~16kW	≥1500

Assicurarsi che ci sia spazio a sufficienza per installare l'unità.

Impostare il lato di uscita ad angolo retto rispetto alla direzione del vento.



- Preparare un canale di scarico dell'acqua intorno alle fondamenta, per far defluire l'acqua di scarico intorno all'unità.
- L'acqua non defluisce facilmente dall'unità, montare l'unità su una fondazione di blocchi di cemento, ecc. (l'altezza della fondazione dovrebbe essere di circa 100 mm (3,93 in)).
- Se si installa l'unità su un telaio, installare una piastra impermeabile (circa 100 mm) sul lato inferiore dell'unità per evitare che l'acqua entri dal basso.
- Quando si installa l'unità in un luogo frequentemente esposto alla neve, si prega di prestare particolare attenzione ad alzare le fondamenta quanto più in alto possibile.

- Se si installa l'unità su una struttura di un edificio, si prega di installare un vassoio impermeabile (fornitura di campo) (circa 100mm, sul lato inferiore dell'unità) per evitare che l'acqua di scarico defluisca. (Cfr. immagine a destra).



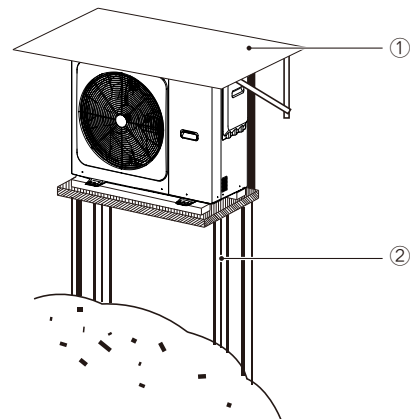
6.1 Selezione di una località nei climi freddi

Cfr. la sezione "Trasporto" nella sezione "4 PRIMA DELL'INSTALLAZIONE"

NOTA

Quando si utilizza l'unità in climi freddi, assicurarsi di seguire le istruzioni descritte di seguito.

- Per evitare l'esposizione al vento, installare l'unità con il lato di aspirazione rivolto verso la parete.
- Non installare mai l'unità in un luogo in cui il lato di aspirazione possa essere esposto direttamente al vento.
- Per evitare l'esposizione al vento, installare un deflettore sul lato di scarico dell'aria dell'unità.
- Nelle zone con forti precipitazioni nevose è molto importante scegliere un luogo di installazione in cui la neve non influenzi l'apparecchio. Se è possibile e si verifici una nevicata laterale, assicurarsi che la bobina dello scambiatore di calore non sia influenzata dalla neve (ove necessario, costruire un tettuccio di copertura).



① Costruire un grande tettuccio di copertura.

② Costruire un piedistallo.

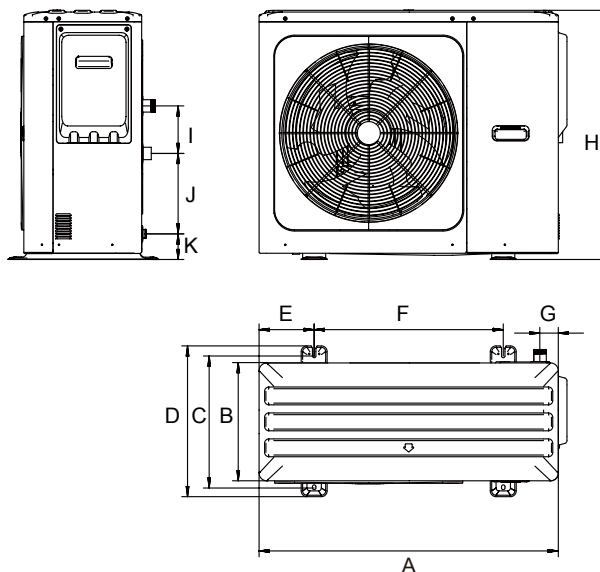
Installare l'unità abbastanza in alto da evitare che venga sepolta nella neve. (L'altezza del piedistallo deve essere superiore rispetto allo spessore maggiore della neve secondo la cronologia locale più 10 cm o più)

6.2 Selezione di una posizione alla luce solare diretta

Poiché la temperatura esterna è misurata tramite il sensore di temperatura ambientale dell'unità, accertarsi di installare l'unità all'ombra o sotto una tettoia per evitare la luce diretta del sole, in modo che non sia influenzata dal calore del sole, diversamente l'unità può andare in protezione.

7 PRECAUZIONI DI INSTALLAZIONE

7.1 Dimensioni

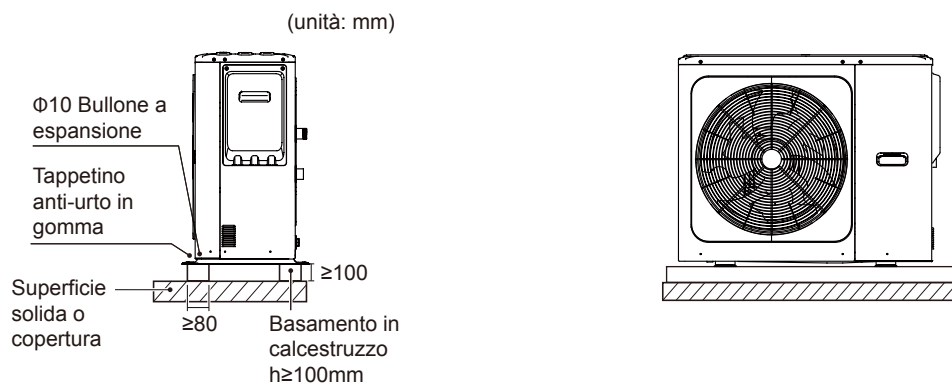


(Unità: mm)

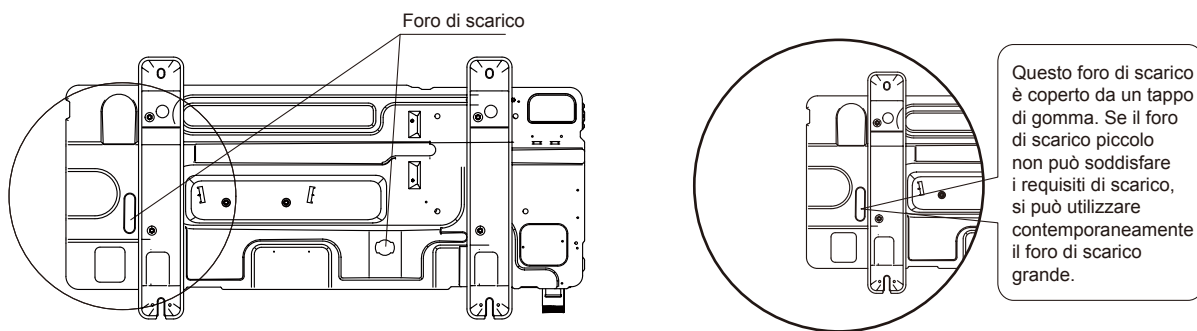
Modello	A	B	C	D	E	F	G	H	I	J	K
5-16kW	1040	410	458	523	191	656	64	865	165	279	89

7.2 Requisiti di installazione

- Controllare la resistenza e il livello del terreno di installazione in modo che l'unità non possa causare vibrazioni o rumore durante il suo funzionamento.
- Fissare saldamente l'apparecchio con i bulloni di fondazione attenendosi al disegno di fondazione riportato in figura. (Preparare quattro serie di $\Phi 10$ Bulloni a espansione, dadi e rondelle facilmente reperibili sul mercato)
- Avvitare i bulloni di fondazione fino a 20 mm di lunghezza dalla superficie della fondazione.



7.3 Posizione del foro di scarico



NOTA

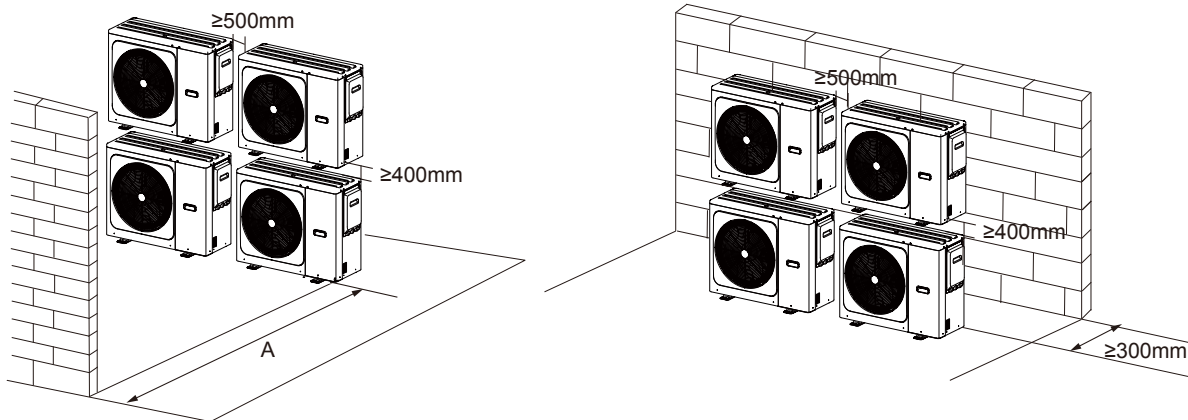
Sarà necessario installare un nastro riscaldante elettrico se l'acqua non riesce a defluire con il freddo anche se il grande foro di scarico si è aperto.

7.4 Fabbisogno di spazio per la manutenzione

7.4.1 In caso di installazione impilata

1) Nel caso in cui vi siano ostacoli davanti al lato di uscita dell'aria.

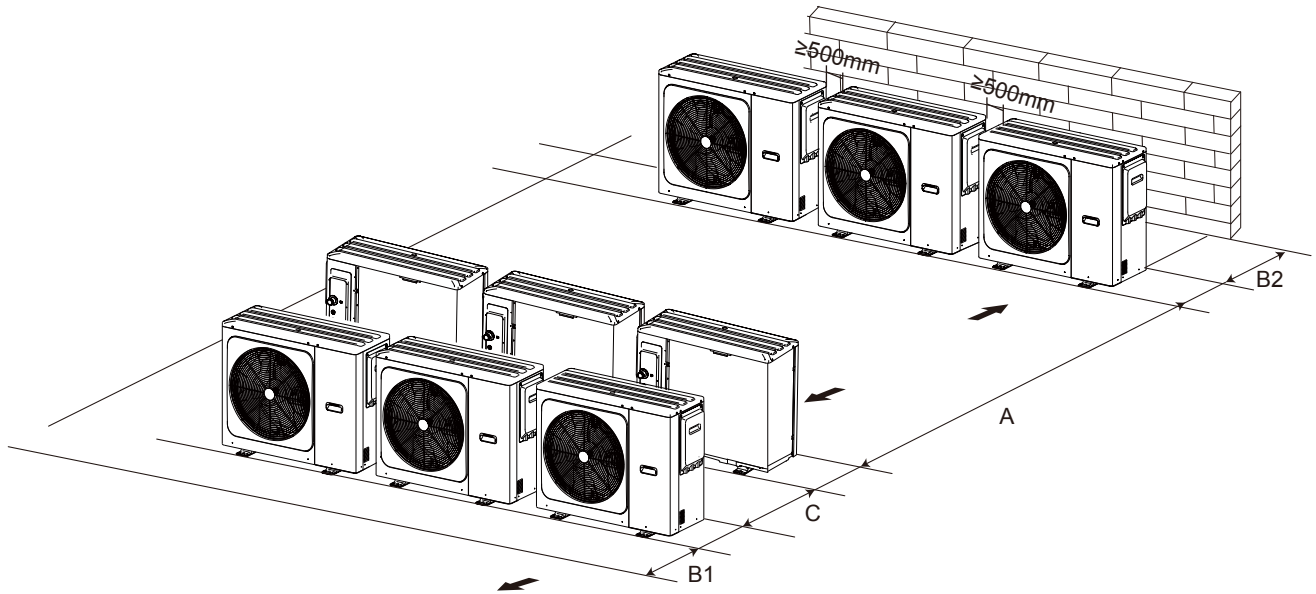
2) Nel caso in cui vi siano ostacoli davanti al lato di ingresso dell'aria.



Unità	A (mm)
5~9kW	≥1000
12~16kW	≥1500

7.4.2 In caso di montaggio su più file (per l'utilizzo sul tetto, ecc.)

In caso di installazione di più unità in collegamento laterale per fila.

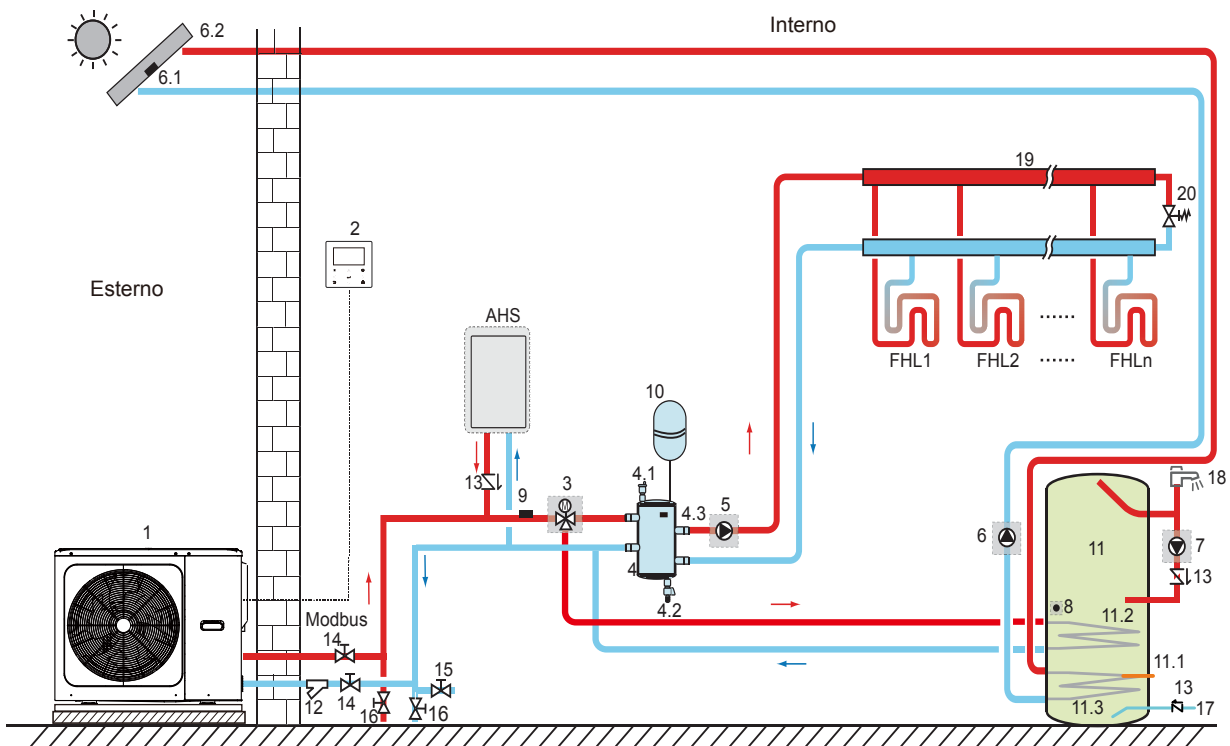


Unità	A (mm)	B1 (mm)	B2 (mm)	C (mm)
5~9kW	≥2500	≥1000	≥300	≥600
12~16kW	≥3000	≥1500		

8 ESEMPI TIPICI DI APPLICAZIONE

Gli esempi di applicazione riportati di seguito sono solo a titolo illustrativo.

8.1 Applicazione 1



Codice	Unità di montaggio	Codice	Unità di montaggio
1	Unità principale	11	Serbatoio dell'acqua calda sanitaria (Alimentazione campo)
2	Interfaccia utente	11.1	TBH: Riscaldatore del bollitore dell'acqua calda sanitaria (Alimentazione campo)
3	Sv1: valvola a 3 vie (Alimentazione campo)	11.2	Bobina 1, scambiatore di calore per pompa di calore
4	Serbatoio tampone (Alimentazione campo)	11.3	Bobina 2, scambiatore di calore per energia solare
4.1	Valvola di spurgo automatico dell'aria	12	Filtro (Accessorio)
4.2	Valvola di scarico	13	Valvola di controllo (Alimentazione campo)
4.3	Tbt: Sensore di temperatura superiore del serbatoio tampone (opzionale)	14	Valvola di spegnimento (Alimentazione campo)
5	P_o: Pompa di circolazione esterna (Alimentazione campo)	15	Valvola di riempimento (Alimentazione campo)
6	P_s: Pompa solare (Alimentazione campo)	16	Valvola di scarico (Alimentazione campo)
6.1	Tsolar: Sensore di temperatura solare (Opzionale)	17	Tubo di ingresso dell'acqua di rubinetto (Alimentazione campo)
6.2	Pannello solare (Alimentazione campo)	18	Rubinetti dell'acqua calda (Alimentazione campo)
7	P_d: Pompa del tubo dell'acqua sanitaria (alimentazione di campo)	19	Collettore/distributore (Alimentazione campo)
8	T5: Sensore di temperatura serbatoio acqua sanitaria (Accessorio)	20	Valvola di bypass (Alimentazione campo)
9	T1: Sensore della temperatura di flusso dell'acqua totale (opzionale)	FHL 1...n	Circuito di riscaldamento a pavimento (Alimentazione campo)
10	Vaso di espansione (Alimentazione campo)	AHS	Fonte di riscaldamento ausiliare (Alimentazione campo)

- **Riscaldamento degli ambienti**

Il segnale ON/OFF e la modalità di funzionamento, nonché le impostazioni di temperatura, vengono impostati sull'interfaccia utente. P_o continua a funzionare fino a che l'unità è su ON per il riscaldamento degli ambienti, SV1 rimane su OFF.

- **Riscaldamento dell'acqua sanitaria**

Il segnale ON/OFF e la temperatura dell'acqua del serbatoio target (T5S) vengono impostati sull'interfaccia utente. P_o smette di funzionare non appena l'unità è su ON per il riscaldamento dell'acqua sanitaria, SV1 rimane su ON.

- **Controllo AHS (auxiliary heat source - fonte di riscaldamento ausiliaria)**

La funzione AHS (Auxiliary Heat Source - fonte di riscaldamento ausiliaria) è impostata sull'interfaccia utente. (La funzione AHS può essere impostata su valida o non valida in "ALTRA FONTE RISCALDAMENTO" oppure "PER SERVIZIO ASSISTENZA").

1) Quando l'AHS è impostato in modo da essere valido solo per la modalità di riscaldamento, l'AHS può essere attivato nei seguenti modi:

a. Attivare l'AHS tramite la funzione BACKHEATER sull'interfaccia utente;

b. L'AHS verrà attivato automaticamente se la temperatura iniziale dell'acqua è troppo bassa o se la temperatura dell'acqua target è troppo alta a una temperatura ambiente bassa.

P_o continua a funzionare fino a che l'AHS è attivo ON, SV1 rimane su OFF.

2) Quando l'AHS è impostato in modo da essere valido per la modalità di riscaldamento e la modalità ACS. Nella modalità di riscaldamento, il controllo AHS è uguale alla parte 1); nella modalità ACS, AHS verrà attivato in modo automatico quando la temperatura iniziale dell'acqua sanitaria T5 è troppo bassa oppure la temperatura dell'acqua sanitaria target è troppo alta a una temperatura ambiente bassa. Il P_o smette di funzionare, SV1 resta impostato su ON.

3) Quando l'AHS è impostato valido, M1M2 può essere impostato per essere valido sull'interfaccia utente. Nella modalità di riscaldamento, AHS verrà attivato se il contatto pulito MIM2 si chiude. Questa funzione non è valida nella modalità ACS.

- **Controllo TBH (tank booster heater - riscaldatore del booster del serbatoio)**

La funzione TBH è impostata sull'interfaccia utente. (La funzione TBH può essere impostata valida o non valida in "ALTRE FONTI DI RISCALDAMENTO" di "PER ASSISTENTE").

1) Quando il TBH è impostato in modo da essere valido, TBH può essere attivato tramite la funzione TANKHEATER sull'interfaccia utente; nella modalità ACS, TBH verrà attivato automaticamente quando la temperatura iniziale T5 dell'acqua sanitaria è troppo bassa oppure quando la temperatura target dell'acqua sanitaria è troppo alta a una temperatura ambiente bassa.

2) Quando il TBH è impostato in modo da essere valido, M1M2 può essere impostato in modo da essere valido sull'interfaccia utente. TBH verrà attivato se il contatto pulito MIM2 si chiude.

- **Controllo a energia solare**

Il modulo idraulico riconosce il segnale dell'energia solare giudicando Tsolar o ricevendo il segnale SL1SL2 dall'interfaccia utente. Il metodo di riconoscimento può essere impostato tramite l'INGRESSO SOLAR sull'interfaccia utente.

1) Quando Tsolar è impostato in modo da essere valido, l'energia solare è su ON quando Tsolar è sufficientemente alto, P_s inizia a funzionare; l'energia solare è su OFF quando Tsolar è basso, P_s smette di funzionare.

2) Quando il controllo SL1SL2 è impostato in modo da essere valido, l'energia solare si attiva (ON) dopo aver ricevuto il segnale del kit solare dall'interfaccia utente, P_s inizia a funzionare; senza il segnale del kit solare. L'energia solare si disattiva (OFF), P_s smette di funzionare.

ATTENZIONE

La temperatura dell'acqua di uscita più alta può raggiungere i 70°C, prestare attenzione alle ustioni.

NOTA

Assicurarsi di installare correttamente la valvola a 3 vie (SV1). Per ulteriori dettagli rimandiamo alla sezione 9.6.6 "Collegamento per altre componenti".

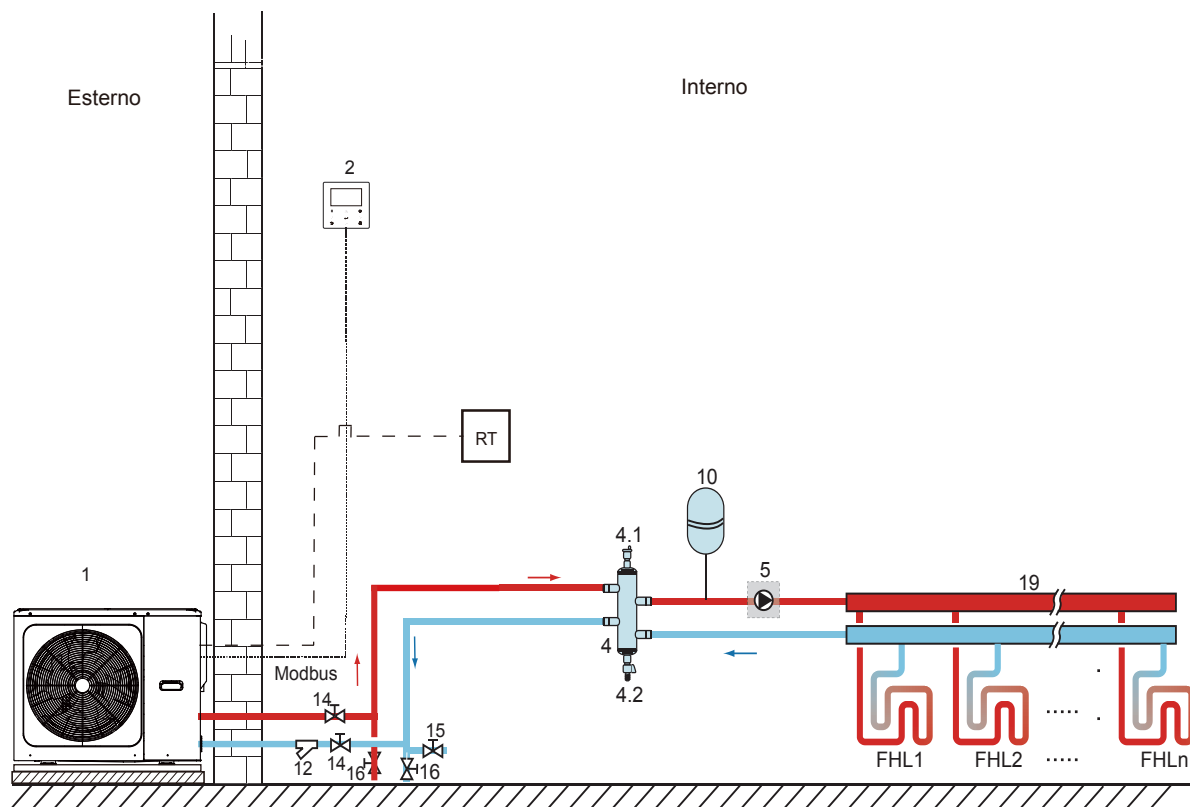
Con temperature ambiente estremamente basse, l'acqua calda sanitaria viene riscaldata unicamente da TBH, che garantisce che la pompa di calore possa essere usata per il riscaldamento degli ambienti con la capacità massima.

I dettagli sulla configurazione del serbatoio dell'acqua calda per basse temperature esterne (T4DHWMIN) si trovano in "IMPOSTAZIONE MODO ACS" di "PER SERVIZIO ASSISTENZA".

8.2 Applicazione 2

Il Controllo TERMOSTATO AMB. per il riscaldamento o il raffreddamento degli ambienti deve essere impostato sull'interfaccia utente. Può essere impostato in tre modi: IMPOST. MODO/UNA ZONA/DUE ZONE L'unità può essere collegata a un termostato ambiente a bassa tensione.

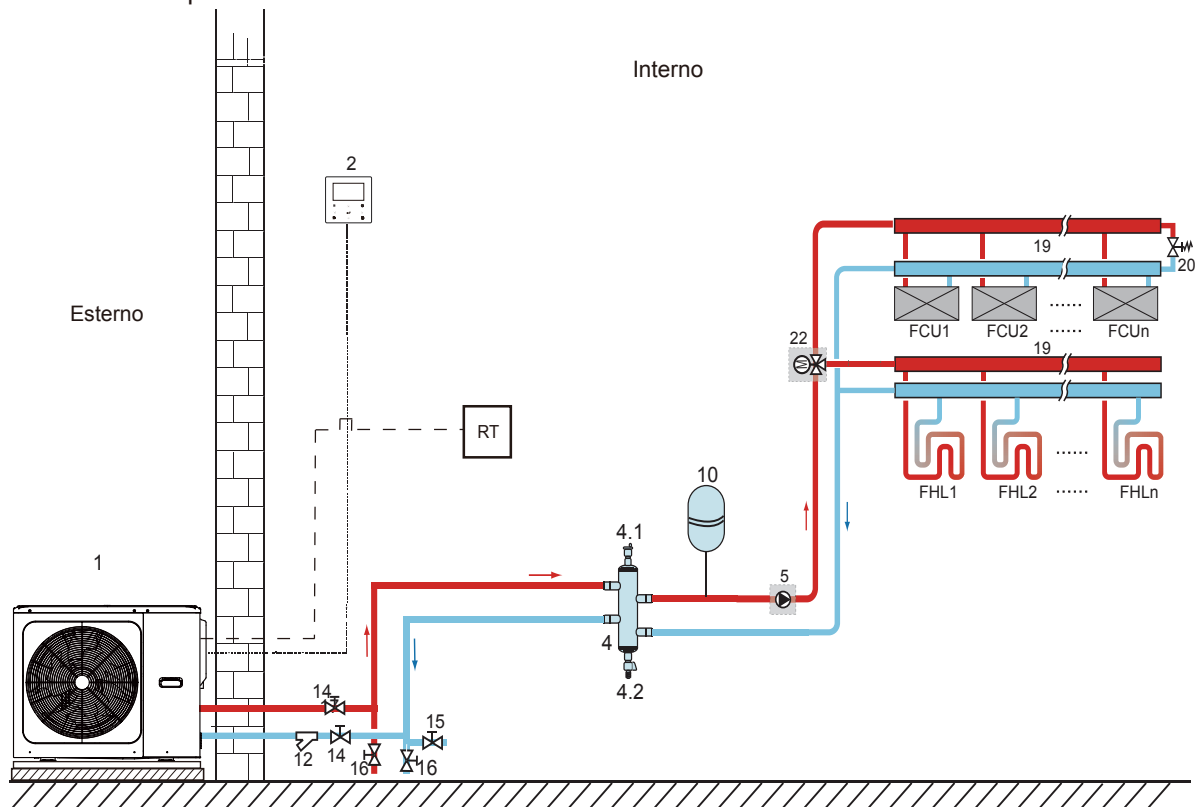
8.2.1 Controllo una zona



Codice	Unità di montaggio	Codice	Unità di montaggio
1	Unità principale	12	Filtro (Accessorio)
2	Interfaccia utente	14	Valvola di spegnimento (Alimentazione campo)
4	Serbatoio tampone (Alimentazione campo)	15	Valvola di riempimento (Alimentazione campo)
4.1	Valvola di spurgo automatico dell'aria	16	Valvola di scarico (Alimentazione campo)
4.2	Valvola di scarico	19	Collettore/distributore (Alimentazione campo)
5	P_o: Pompa di circolazione esterna (Alimentazione campo)	RT	Termostato ambiente a bassa tensione (Alimentazione campo)
10	Vaso di espansione (Alimentazione campo)	FHL 1...n	Circuito di riscaldamento a pavimento (Alimentazione campo)

- Riscaldamento degli ambienti**
 Controllo una zona: la funzionalità ON/OFF dell'unità è controllata dal termostato della camera, le modalità di funzionamento e la temperatura dell'acqua in uscita vengono impostate sull'interfaccia utente. Il sistema è attivo (ON) quando "H,T" del termostato continuano a chiudersi per 15s. Quando "H,T" continuano ad aprirsi per 15s, il sistema si spegne (OFF).
- Funzionamento della pompa di circolazione**
 Quando il sistema è su ON, che significa che "H,T" del termostato si chiudono, P_o inizia a funzionare; quando il sistema è su OFF, che significa che "H,T" si aprono, P_o smette di funzionare.

8.2.2 Controllo impostazione modalità



Codice	Unità di montaggio	Codice	Unità di montaggio
1	Unità principale	15	Valvola di riempimento (Alimentazione campo)
2	Interfaccia utente	16	Valvola di scarico (Alimentazione campo)
4	Serbatoio tampone (Alimentazione campo)	19	Collettore/distributore
4.1	Valvola di spurgo automatico dell'aria	20	Valvola di bypass (Alimentazione campo)
4.2	Valvola di scarico	22	SV2: Valvola a 3 vie (Alimentazione campo)
5	P_o: Pompa di circolazione esterna (Alimentazione campo)	RT	Termostato ambiente a bassa tensione
10	Vaso di espansione (Alimentazione campo)	FHL 1...n	Circuito di riscaldamento a pavimento (Alimentazione campo)
12	Filtro (Accessorio)	FCU 1...n	Ventilconvettore (Alimentazione campo)
14	Valvola di spegnimento (Alimentazione campo)		

- **Riscaldamento degli ambienti**

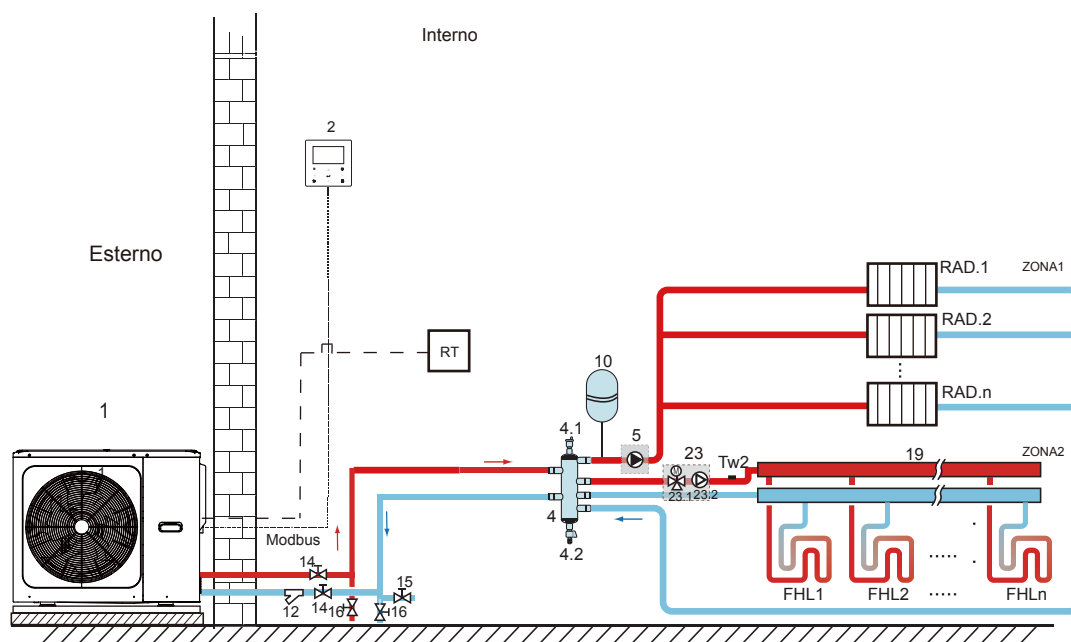
La modalità di funzionamento e la modalità ON/OFF dell'unità vengono impostate tramite il termostato della camera, la temperatura dell'acqua viene impostata sull'interfaccia utente.

- 1) Quando "CL" del termostato continua a chiudersi per 15 secondi, il sistema funzionerà secondo la modalità di priorità impostata sull'interfaccia utente.
- 2) Quando "CL" del termostato continua ad aprirsi per 15 secondi e "HT" si chiude, il sistema funzionerà secondo il modo non prioritario impostato sull'interfaccia utente.
- 3) Quando "HT" del termostato continua ad aprirsi per 15 secondi e "CL" si apre, il sistema si spegne.
- 4) Quando "CL" del termostato continua ad aprirsi per 15s e "HT" si apre, il sistema si spegne.

- **Il funzionamento della pompa di circolazione e della valvola**

- 1) Quando il sistema si trova in modalità raffreddamento, SV2 rimane spento, P_o inizia a funzionare.
- 2) Quando il sistema è in modalità riscaldamento, SV2 rimane ON, P_o inizia a funzionare.

8.2.3 Controllo Due zone



Codice	Unità di montaggio	Codice	Unità di montaggio
1	Unità principale	16	Valvola di scarico (Alimentazione campo)
2	Interfaccia utente	19	Collettore/distributore (Alimentazione campo)
4	Serbatoio tampone (Alimentazione campo)	23	Stazione di miscelazione (Alimentazione campo)
4.1	Valvola di spurgo automatico dell'aria	23.1	SV3: Valvola miscelatrice (Alimentazione campo)
4.2	Valvola di scarico	23.2	P_c: Pompa di circolazione zona 2 (Alimentazione campo)
5	P_o: Pompa di circolazione Zona 1 (Alimentazione campo)	RT	Termostato ambiente a bassa tensione (Alimentazione campo)
10	Vaso di espansione (Alimentazione campo)	Tw2	Zona 2 sensore di temperatura del flusso d'acqua (Opzionale)
12	Filtro (Accessorio)	FHL 1...n	Circuito di riscaldamento a pavimento (Alimentazione campo)
14	Valvola di spegnimento (Alimentazione campo)	RAD. 1...n	Radiatore (Alimentazione campo)
15	Valvola di riempimento (Alimentazione campo)		

• Riscaldamento degli ambienti

La Zona1 può funzionare in modalità di raffreddamento o riscaldamento, mentre la Zona2 può funzionare unicamente in modalità di riscaldamento; la modalità di funzionamento e la temperatura dell'acqua sono impostate sull'interfaccia utente, la funzionalità ON/OFF dell'unità è controllata dal termostato della stanza. In fase di installazione del sistema, solo i terminali "HT" devono essere collegati per il termostato della Zona1, solo i terminali "CL" devono essere collegati per il termostato della Zona2.

1) Quando "HT" continua a chiudersi per 15 secondi, la Zona1 si accende. Quando "HT" continua ad aprirsi per 15 secondi, la Zona1 si spegne.

2) Quando "CL" continua a chiudersi per 15 secondi, la zona2 si attiva. Quando "CL" continua ad aprirsi per 15s, la zona2 si spegne.

• Il funzionamento della pompa di circolazione e della valvola

Quando la zona 1 è accesa ON, P_o inizia a funzionare; quando la zona 1 è spenta OFF, P_o smette di funzionare; Quando la zona 2 è ON, SV3 alterna fra ON e OFF a seconda della TW2 impostata, P_c resta su ON; Quando la zona 2 è OFF, SV3 è OFF, P_c smette di funzionare.

I circuiti di riscaldamento a pavimento richiedono una temperatura dell'acqua inferiore in modalità riscaldamento rispetto ai radiatori o all'unità ventilconvettore. Per raggiungere questi due set point si utilizza una stazione di miscelazione per adattare la temperatura dell'acqua in base alle esigenze dei circuiti di riscaldamento a pavimento. I radiatori sono collegati direttamente al circuito dell'acqua dell'unità e i circuiti di riscaldamento a pavimento si trovano dopo la stazione di miscelazione. La stazione di miscelazione viene controllata dall'unità.

⚠ ATTENZIONE

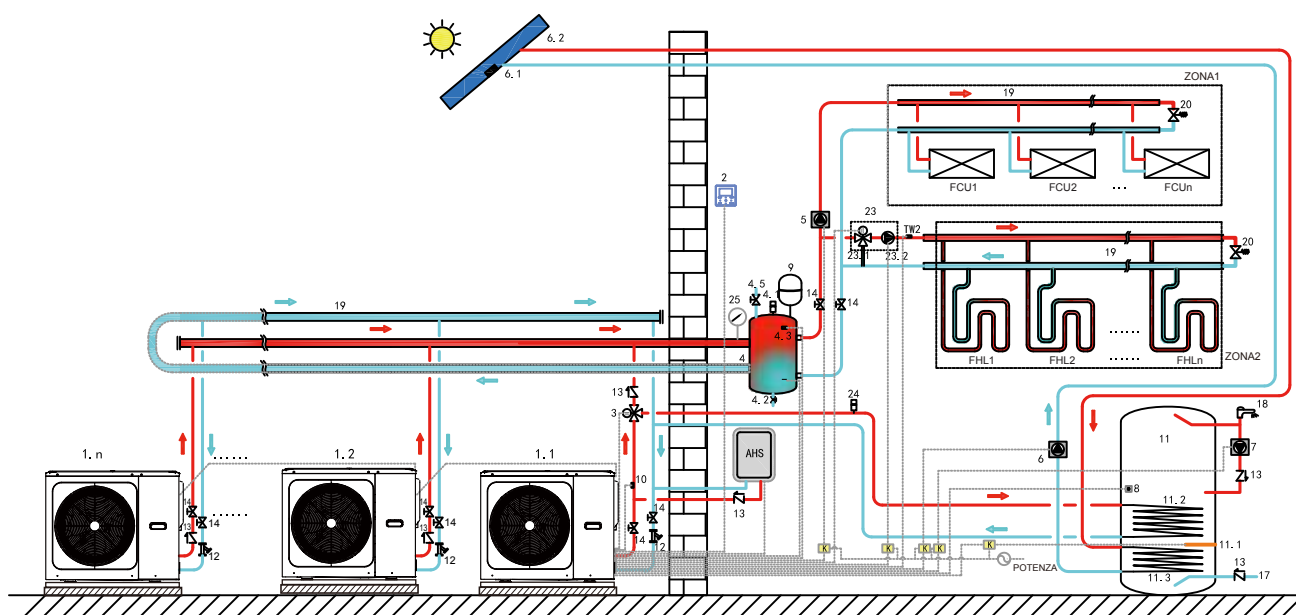
1) Assicurarsi di installare correttamente la valvola a 3 vie SV2/SV3. Cfr. 9.6.6 "Collegamento per altre componenti".

2) Assicurarsi che il cablaggio del termostato sia corretto. Cfr. 9.6.6 "Collegamento per altre componenti".

NOTA

La valvola di scarico deve essere installata nella posizione più bassa del sistema di tubazioni.

8.3 Sistema a cascata



Codice	Unità di montaggio	Codice	Unità di montaggio	Codice	Unità di montaggio
1.1	Unità Master	5	P_O: Pompa di circolazione esterna (Alimentazione campo)	11.1	TBH: Riscaldatore a serbatoio per acqua calda sanitaria
1.2...n	Unità Slave	6	P_s: Pompa solare (Alimentazione campo)	11.2	Bobina 1, scambiatore di calore per pompa di calore
2	Interfaccia utente	6.1	Tsolar: Sensore di temperatura solare (Opzionale)	11.3	Bobina 2, scambiatore di calore per l'energia solare
3	SV1: valvola a 3 vie (Alimentazione campo)	6.2	Pannello solare (Alimentazione campo)	12	Filtro (Accessorio)
4	Serbatoio tampone (Alimentazione campo)	7	P_D: Pompa tubazione ACS (Alimentazione campo)	13	Valvola di controllo (Alimentazione campo)
4.1	Valvola di spurgo automatico dell'aria	8	T5: Sensore di temperatura serbatoio acqua sanitaria (Accessorio)	14	Valvola di spegnimento (Alimentazione campo)
4.2	Valvola di scarico	9	Vaso di espansione (Alimentazione campo)	17	Tubo d'ingresso dell'acqua del rubinetto (Alimentazione campo)
4.3	Tbt: Sensore di temperatura superiore del serbatoio tampone (opzioneav)	10	T1: Sensore di temperatura di mandata dell'acqua Totale (Opzionale)	18	Rubinetto dell'acqua calda (Alimentazione campo)
4.5	Valvola di riempimento	11	Serbatoio dell'acqua calda sanitaria (Alimentazione campo)	19	Collettore (Alimentazione campo)

20	Valvola di bypass (Alimentazione campo)	25	Manometro acqua (Alimentazione campo)	ZONA1	Lo spazio funziona in modalità di raffreddamento o di riscaldamento
23	Stazione di miscelazione (Alimentazione campo)	TW2	Sensore di temperatura di mandata dell'acqua della zona 2 (Opzionale)	ZONA2	Lo spazio funziona solo in modalità di riscaldamento
23.1	sV3: Valvola miscelatrice (Alimentazione campo)	FCU 1...n	Ventilconvettore (Alimentazione campo)	AHS	Fonte di riscaldamento ausiliare (Alimentazione campo)
23.2	P_C: Pompa di circolazione Zona2 (Alimentazione campo)	FHL 1...n	Circuito di riscaldamento a pavimento (Alimentazione campo)		
24	Valvola di spurgo automatico dell'aria (Alimentazione campo)	K	Contattore (Alimentazione campo)		

- **Riscaldamento dell'acqua sanitaria**

Solo l'unità master può funzionare in modalità ACS. T5S è impostato sull'interfaccia utente. In modalità ACS, SV1 resta. ON. Quando l'unità master funziona in modalità ACS, le unità slave possono funzionare in modalità di raffreddamento/riscaldamento dello spazio.

- **Riscaldamento slave**

Tutte le unità slave possono funzionare in modalità riscaldamento. La modalità di funzionamento e la temperatura di impostazione sono impostate sull'interfaccia utente. A causa delle variazioni della temperatura esterna e del carico richiesto all'interno, più unità esterne possono funzionare in tempi diversi.

Nella modalità di raffreddamento, SV3 e P_C resta OFF, P_O resta ON;

In modalità di riscaldamento, quando sia la ZONA1 che la ZONA 2 funzionano, P_C e P_O restano su ON, SV3 alterna fra ON e OFF a seconda del TW2 impostato;

In modalità di riscaldamento, quando solo la ZONA 1 funziona, P_O resta ON, SV3 e P_C restano accesi OFF.

In modalità di riscaldamento, quando solo la ZONA 2 funziona, P_O resta OFF, P_C resta ON, SV3 alterna fra ON e OFF a seconda del TW2 impostato;

- **Controllo AHS (Auxiliary Heat Source - fonte di riscaldamento ausiliaria)**

La funzione AHS (Auxiliary Heat Source - fonte di riscaldamento ausiliaria) è impostata sull'interfaccia utente. (La funzione AHS può essere impostata valida o non valida in "ALTRA FONTE RISCALDAMENTO" di "PER SERVIZIO ASSISTENZA".); AHS è controllato solo dall'unità master. Quando l'unità master funziona in modalità ACS, AHS può essere usato solo per produrre acqua calda sanitaria; quando l'unità master funziona in modalità riscaldamento, AHS può essere usato per la modalità riscaldamento.

1) Quando AHS è impostato valido solo in modalità riscaldamento, sarà acceso nelle seguenti condizioni:

a. Attivare la funzione BACKUPHEATER sull'interfaccia utente;

b. L'unità Master funziona in modalità riscaldamento. Quando la temperatura dell'acqua in ingresso è troppo bassa, o quando la temperatura ambiente è troppo bassa, la temperatura dell'acqua in uscita è troppo alta, AHS si accenderà automaticamente.

2) Quando AHS è impostato valido in modalità riscaldamento e in modalità acqua calda sanitaria, si accenderà nelle seguenti condizioni:

Quando l'unità master funziona in modalità riscaldamento, le condizioni di accensione di AHS sono le stesse di 1); Quando l'unità master funziona in modalità ACS, se T5 è troppo bassa o quando la temperatura ambiente è troppo bassa, la temperatura target T5 è troppo alta, AHS si accende automaticamente.

3) Quando l'AHS è valido, e il funzionamento dell'AHS è controllato da M1M2. Quando l'M1M2 si chiude, l'AHS è attivato. Quando l'unità master funziona in modalità ACS, l'AHS non può essere acceso chiudendo M1M2.

- **Controllo TBH (Tank Booster Heater - riscaldatore del booster del serbatoio)**

La funzione TBH è impostata sull'interfaccia utente. (La funzione TBH può essere impostata su valida o non valida in "ALTRA FONTE RISCALDAMENTO" di "PER SERVIZIO ASSISTENZA".) Il TBH è controllato solo dall'unità master. Rimandiamo alla sezione 8.1 Applicazione 1 per controllo TBH.

- **Controllo a energia solare**

L'energia solare è controllata solo dall'unità master. Rimandiamo alla sezione 8.1 Applicazione 1 per il controllo energia solare.

NOTA

1. In un sistema è possibile collegare al massimo 6 unità a cascata. Una di esse è l'unità master, le altre sono unità slave; l'unità master e le unità slave si distinguono per il fatto di essere collegate al controller cablato durante l'accensione. L'unità con controller cablato è unità master, le unità senza controller cablato sono unità slave; Solo le unità master possono funzionare in modalità ACS. Durante l'installazione, controllare lo schema del sistema in cascata e determinare l'unità master; prima dell'accensione, rimuovere tutti i controller cablati delle unità slave.

2. Le interfacce SV1,SV2,SV3,P_O,P_C,P_S,T1,T5,TW2,Tbt,Tsolar,SL1SL2,AHS,TBH sono connesse solo ai terminali corrispondenti sulla scheda principale dell'Unità Master.

3. Il cod. ind. unità slave deve essere imp. sul DIP-switch della scheda PCB del modulo idraulico (cfr. schema cablaggio contr. elett. su unità)

4. Si consiglia di utilizzare il sistema di ritorno dell'acqua invertito per evitare squilibri idraulici tra ogni unità in un sistema a cascata.

⚠ ATTENZIONE

1. Nel sistema a cascata, il sensore Tbt deve essere collegato all'unità master e l'impostazione di Tbt deve essere valida sull'interfaccia utente. Diversamente, tutte le unità slave non funzioneranno.
2. Qualora la pompa di circolazione esterna debba essere collegata in serie nel sistema quando la prevalenza della pompa dell'acqua interna non è sufficiente, si consiglia di installare la pompa di circolazione esterna dopo il serbatoio di equilibrio.
3. Si prega di verificare che l'intervallo massimo di tempo di accensione di tutte le unità non superi i 2 minuti, il che potrebbe causare l'incapacità degli schiavi di comunicare normalmente.
4. In un sistema è possibile collegare al massimo 6 unità in cascata. Tutti i cod. ind. unità slave non devono essere uguali e 0#
5. Il tubo di uscita di ogni unità deve essere installato con una valvola di non ritorno.

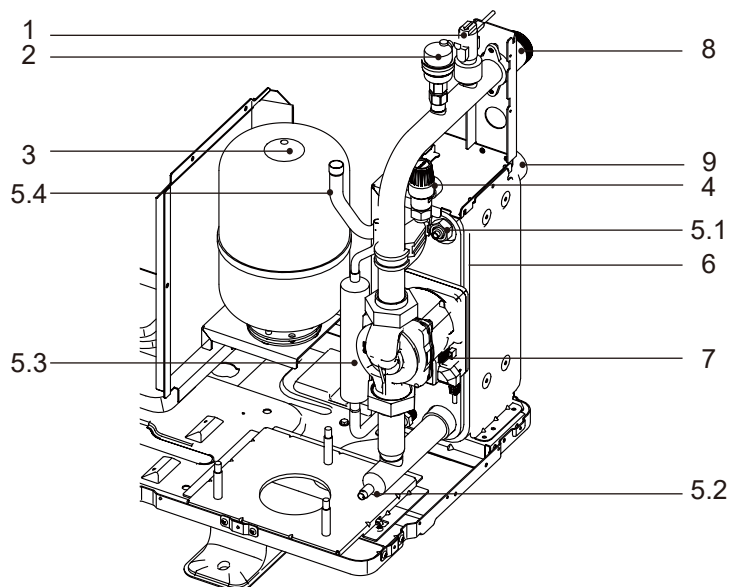
8.4 Fabbisogno di volume del serbatoio tampone

N.	modello	Serbatoio tampone(L)
1	5~9 kW	≥ 25
2	12~16 kW	≥ 40
3	Sistema a cascata	≥ 40*n
n: I numeri di unità esterna		

9 PANORAMICA DELL'UNITÀ

9.1 Componenti principali

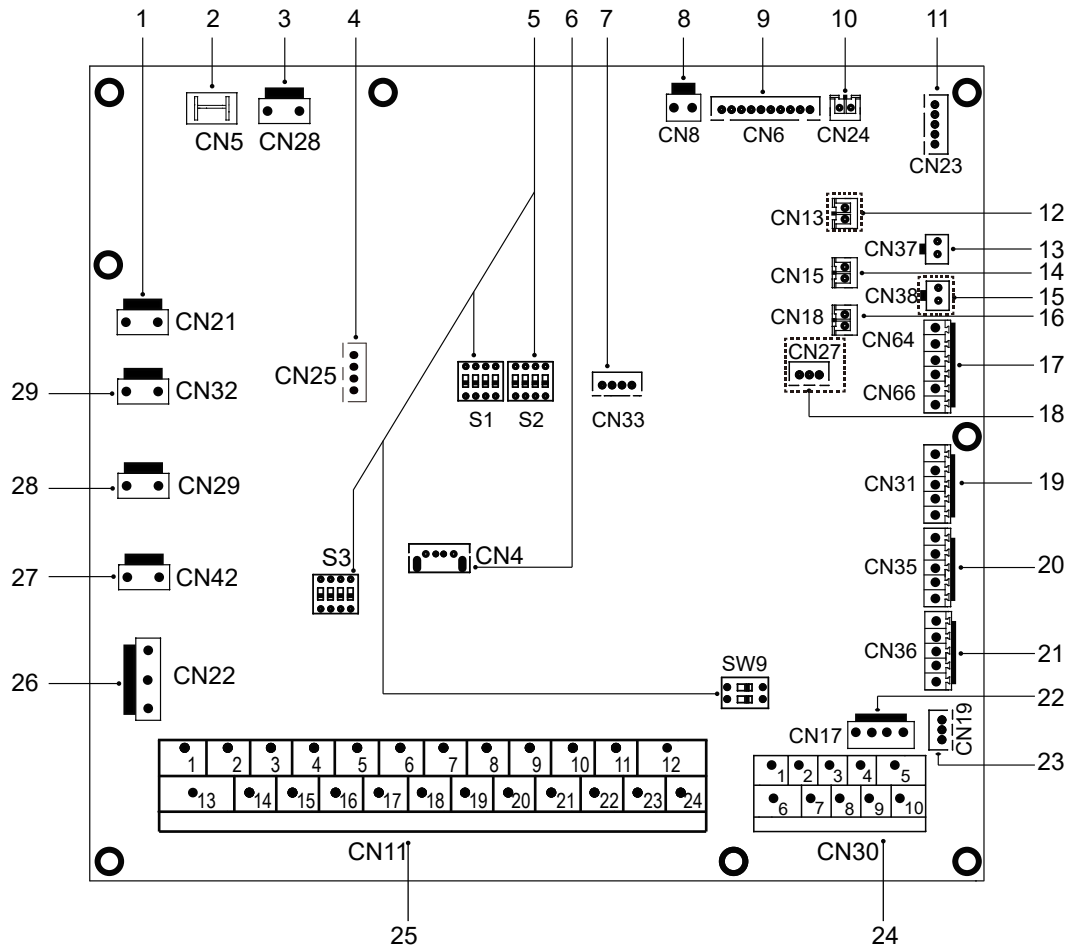
9.1.1 Modulo idraulico



Codice	Unità di montaggio	Spiegazione
1	Flussostato	Rileva la portata d'acqua per proteggere il compressore e la pompa dell'acqua in caso di flusso d'acqua insufficiente.
2	Valvola di spurgo automatico dell'aria	L'aria residua nel circuito dell'acqua sarà automaticamente rimossa dal circuito dell'acqua.
3	Vaso di espansione	Bilancia la pressione del sistema idrico.
4	Valvola di sovrapressione	Previene l'eccessiva pressione dell'acqua aprendosi a 3 bar e scaricando l'acqua dal circuito dell'acqua.
5	Sensori di temperatura	Quattro sensori di temperatura determinano la temperatura dell'acqua e del refrigerante in vari punti del circuito dell'acqua. 5.1 -TW-uscita; 5.2 -Tw-ingresso; 5.3 -T2; 5.4 -T2B
6	Scambiatore di calore a piastre	Trasferire il calore dal refrigerante all'acqua.
7	Pompa	Fa circolare l'acqua nel circuito dell'acqua.
8	Ingresso acqua	/
9	Uscita dell'acqua	/

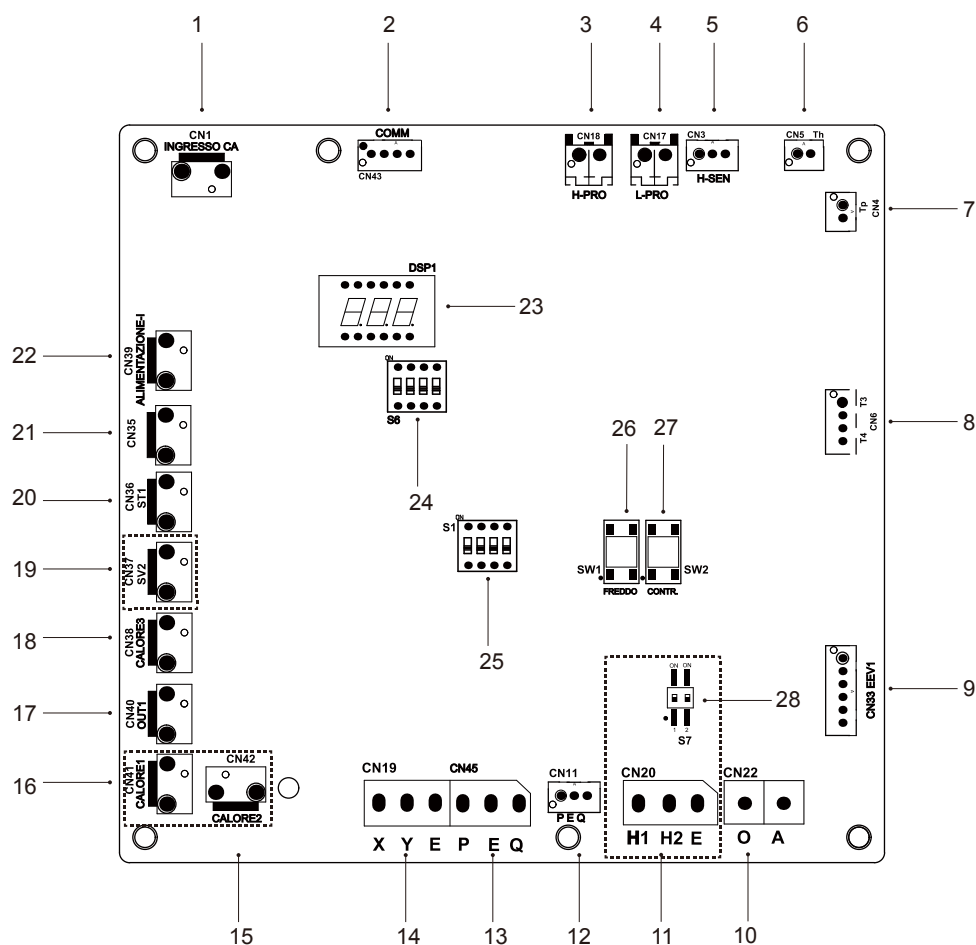
9.2 Scheda di controllo

9.2.1 Scheda modulo idraulico



Ordine	Porta	Codice	Unità di montaggio	Ordine	Porta	Codice	Unità di montaggio
1	CN21	POTENZA	Porta per alimentazione elettrica	18	CN27	HA/HB	Porta per la comunicazione con il controller cablato HOME BUS (Riservata)
2	CN5	TERRA	Porta per terra			10V GND	Porta di uscita per 0-10V
3	CN28	POMPA	Porta per ingresso di potenza della pompa a velocità variabile	19	CN31	HT	Porta di controllo per il termostato ambiente
4	CN25	DEBUG	Porta per la programmazione IC			COM	Porta di alimentazione per termostato ambiente
5	S1,S2,S3,SW9	/	Interruttore DIP			CL	Porta di controllo per il termostato ambiente
6	CN4	USB	Porta per la programmazione USB	20	CN35	SG	Porta per rete intelligente (RETE INTELLIGENTE) (segnale rete)
7	CN33	/	Porta per la spia intermittente			EVU	Porta per rete intelligente (RETE INTELLIGENTE) (segnale fotovoltaico)
8	CN8	FS	Porta per il flussostato	21	CN36	M1 M2	Porta per interruttore remoto
		T2	Porta per la temperatura del lato liquido refrigerante (modalità di riscaldamento)			T1 T2	Porta per la scheda di trasferimento del termostato
		T2B	Porta per i sensori di temperatura della temperatura del lato gas refrigerante	22	CN17	POMPA_BP	Porta per la comunicazione della pompa a velocità variabile
9	CN6	TW_ingresso	Porta per i sensori di temperatura dell'acqua in ingresso dello scambiatore di calore a piastre	23	CN19	P Q	Porta di comunicazione fra l'unità interna e l'unità esterna
		TW_uscita	Porta per sensori di temperatura della temperatura dell'acqua in uscita dello scambiatore di calore a piastre			3 4	Porta per la comunicazione con il controller cablato
		T1	Porta per sensori di temperatura della temperatura dell'acqua di uscita finale	24	CN30	6 7	Comunicazione fra la scheda del modulo idraulico e la scheda di controllo principale
10	CN24	Tbt	Porta per il sensore di temperatura del serbatoio di equilibrio			9 10	Porta per macchina interna A cascata
11	CN23	RH	Porta per il sensore dell'umidità (Riservata)			1 2	Porta per fonte di riscaldamento supplementare
12	CN13	T5	Porta per il sensore della temperatura dell'acqua calda sanitaria			3 4 17	Porta per SV1 (valvola a 3 vie)
13	CN37	Pw	Porta per il sensore di temperatura della pressione dell'acqua (Riservata)			5 6 18	Porta per SV2 (valvola a 3 vie)
14	CN15	Tw2	Porta per l'acqua in uscita per il sensore di temperatura della zona 2			7 8 19	Porta per SV3 (valvola a 3 vie)
15	CN38	T52	Porta per il sensore di temperatura (Riservata)			9 20	Porta per pompa zona 2
16	CN18	Tsolare	Porta per sensore di temperatura del pannello solare			10 21	Porta per pompa di circolazione esterna
		K1 K2	Porta di ingresso (Riservata)	25	CN11	11 22	Porta per pompa a energia solare
		S1 S2	Porta di ingresso per l'energia solare			12 23	Porta per pompa per tubi ACS
17	CN66					13 16	Porta di controllo per il riscaldatore del booster del serbatoio
						14 16	Porta di controllo per il riscaldatore di backup interno 1
						15 17	Porta di controllo per il riscaldatore di riserva interno 2
						24 23	Porta di uscita per esecuzione allarme/scongelo
				26	CN22	IBH1	Porta di controllo per il riscaldatore di backup interno 1
						IBH2	Porta di controllo per il riscaldatore di riserva interno 2
						TBH	Porta di controllo per il riscaldatore del booster del serbatoio
				27	CN42	CALDO6	Porta per nastro riscaldante elettrico anti-gelo (interno)
				28	CN29	CALDO5	Porta per nastro riscaldante elettrico anti-gelo (interno)
				29	CN32	USCITA CA	Porta per il riscaldatore di riserva

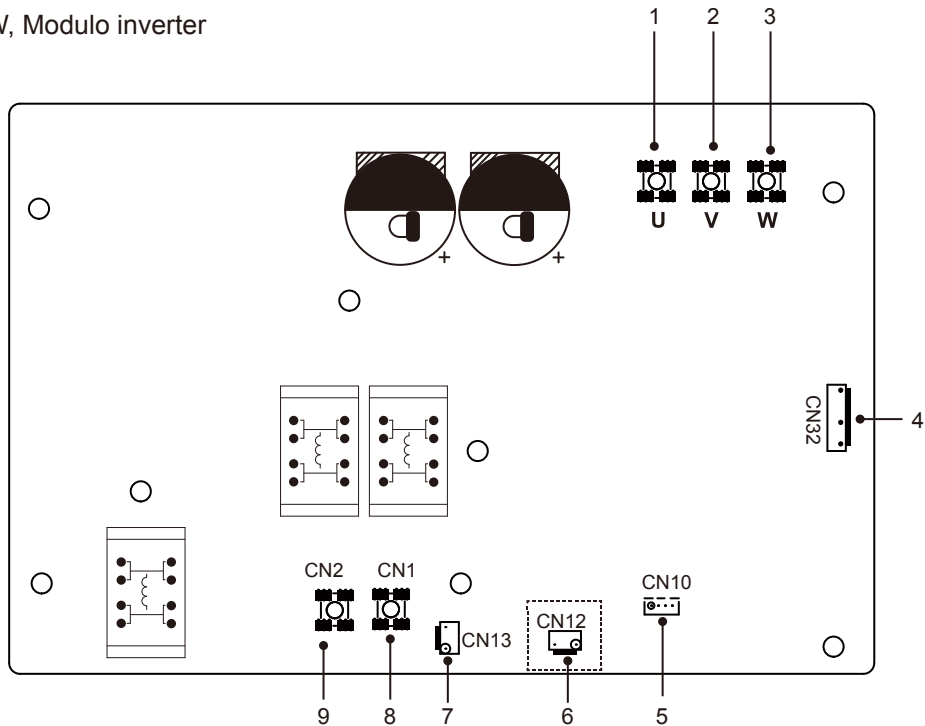
9.2.2 Scheda di controllo principale



Codice	Unità di montaggio	Codice	Unità di montaggio
1	Porta di ingresso alimentazione da scheda di controllo principale (CN1)	15	Riservata (CN42)
2	Porta per la comunicazione con il modulo Inverter (CN43)	16	Riservata (CN41)
3	Porta per l'interruttore di alta pressione (CN18)	17	OUT1 (CN40)
4	Porta per pressostato a bassa pressione (CN17)	18	Porta per il nastro riscaldante del carter (CN38)
5	Porta per il sensore di alta pressione (CN3)	19	SV2 (CN37) (Riservata)
6	Porta per sensore di temperatura TH (CN5)	20	Porta per valvola a 4 vie (CN36)
7	Porta per sensore di temperatura TP (CN4)	21	Porta per il nastro riscaldante dell'uscita di scarico (CN35)
8	Porta per sensore di temperatura T3,T4 (CN6)	22	Porta di uscita potenza alla scheda modulo idraulica (CN39)
9	Porta per la valvola1 di espansione elettrica (CN33)	23	Display digitale (DSP1)
10	Porta per la comunicazione con l'amperometro (CN22)	24	Interruttore Dip S6
11	Porta per la comunicazione con unità esterna (CN20) (Riservata)	25	Interruttore Dip S1
12	Porta per la comunicazione con la scheda di controllo hydro-box (CN11)	26	Porta per raffreddamento forzato (SW1)
13	La stessa di ELEMENTO 12(CN45 PQE)	27	Porta per controllo punti(SW2)
14	Porta per la comunicazione con il monitor interno (CN19 XYE)	28	Interruttore Dip S7(Riservato)

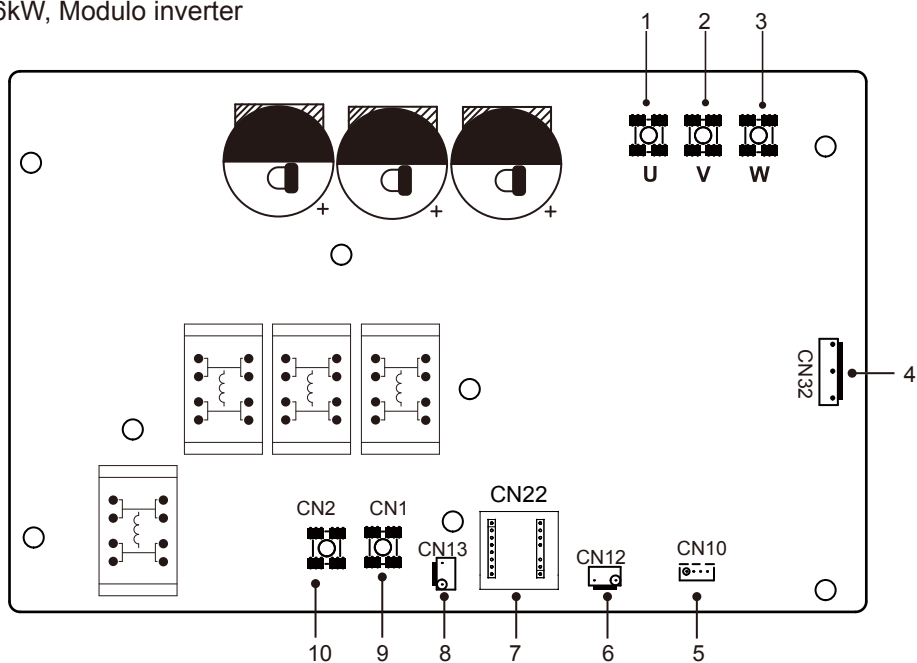
9.2.3 Monofase per unità da 5-16kW

1) 5/7/9kW, Modulo inverter



Codice	Unità di montaggio	Codice	Unità di montaggio
1	Porta di collegamento del compressore U	6	Porta per interruttore ad alta pressione (CN12) (Riservata)
2	Porta di collegamento del compressore V	7	Porta per l'alimentazione (CN13)
3	Porta di collegamento del compressore W	8	Porta di ingresso L per ponte raddrizzatore (CN501)
4	Porta per la ventola (CN32)	9	Porta di ingresso N per ponte raddrizzatore (CN502)
5	Porta per la comunicazione con la scheda di controllo principale (CN10)		

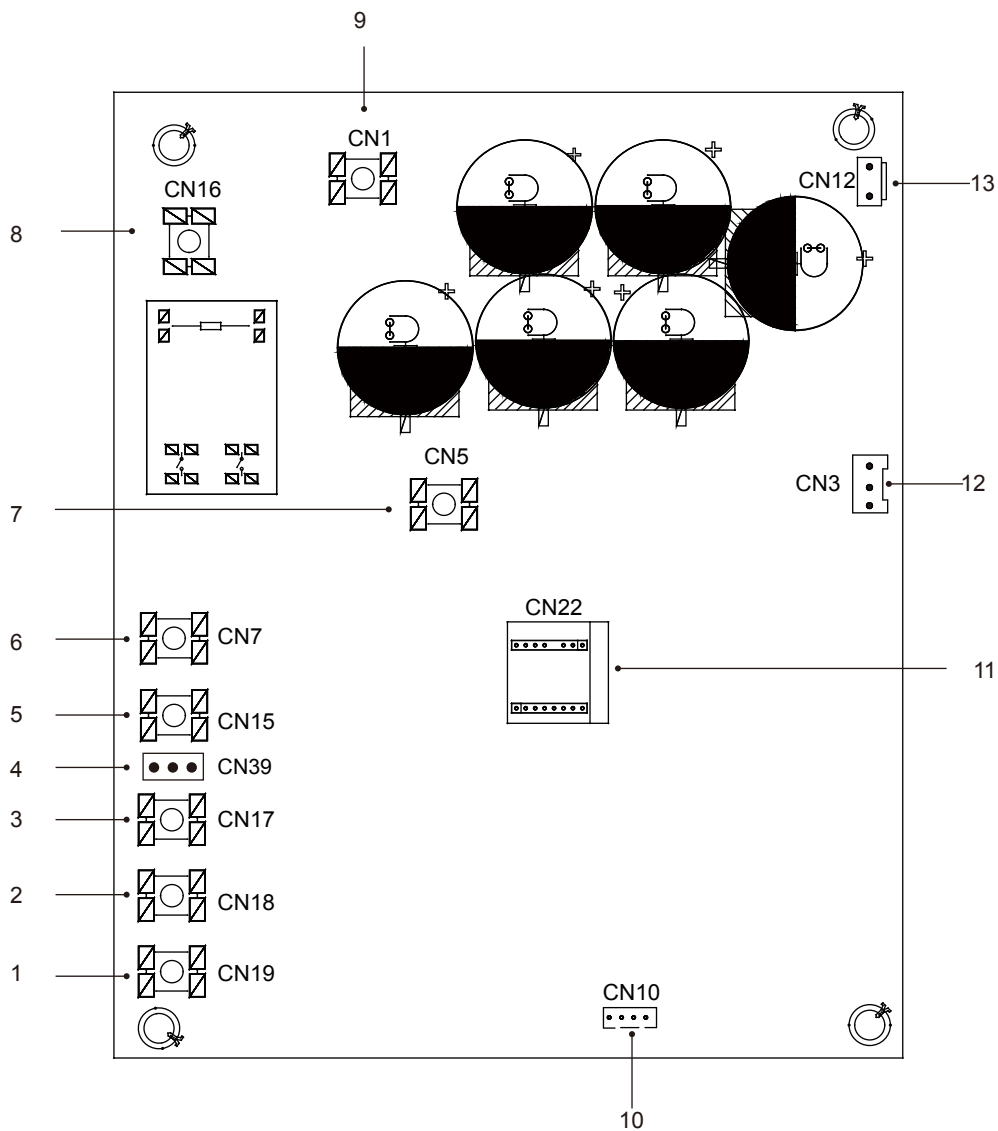
2) 12/14/16kW, Modulo inverter



Codice	Unità di montaggio	Codice	Unità di montaggio
1	Porta di collegamento del compressore U	6	Porta per interruttore ad alta pressione (CN12)
2	Porta di collegamento del compressore V	7	Scheda PED (CN22)
3	Porta di collegamento del compressore W	8	Porta per alimentazione (CN13)
4	Porta per la ventola (CN32)	9	Porta di ingresso L per ponte raddrizzatore (CN501)
5	Porta per la comunicazione con la scheda di controllo principale (CN10)	10	Porta di ingresso N per ponte raddrizzatore (CN502)

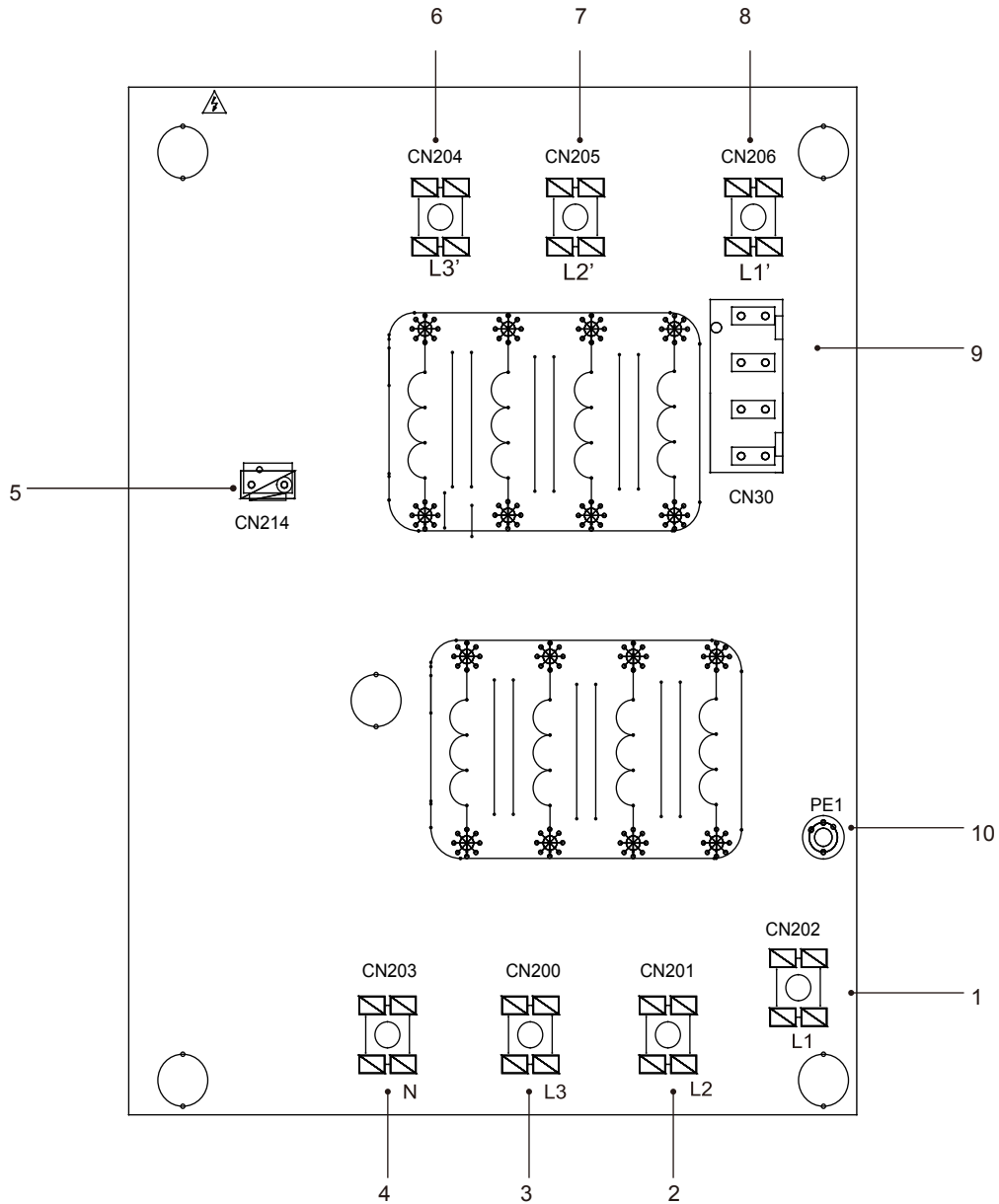
9.2.4 Trifase per unità 12/14/16 kW

1) Modulo Inverter



Codice	Unità di montaggio	Codice	Unità di montaggio
1	Porta di collegamento del compressore W (CN19)	8	Porta di ingresso corrente L1 (CN16)
2	Porta di collegamento del compressore V (CN18)	9	Porta di ingresso P_in per modulo IPM (CN1)
3	Porta di collegamento del compressore U (CN17)	10	Porta per la comunicazione con la scheda di controllo principale (CN43)
4	Porta per il rilevamento di tensione (CN39)	11	Scheda PED (CN22)
5	Porta di ingresso corrente L3 (CN15)	12	Porta per la comunicazione con VENTOLA CC (CN3)
6	Porta di ingresso corrente L2 (CN7)	13	Porta per interruttore ad alta pressione (CN12)
7	Porta di ingresso P_out per modulo IPM (CN5)		

2) Scheda filtro



PCB C Trifase 12/14/16kW

Codice	Unità di montaggio	Codice	Unità di montaggio
1	Alimentazione L1(CN202)	6	Uscita di regolazione della potenza L3'(CN204)
2	Alimentazione L2(CN201)	7	Filtraggio di potenza L2'(CN205)
3	Alimentazione L3(CN200)	8	Filtraggio di potenza L1'(CN206)
4	Alimentazione N(CN203)	9	Porta per il rilevamento di tensione (CN30)
5	Porta di alimentazione per la scheda di controllo principale (CN214)	10	Porta per cavo di terra (PE1)

9.3 Tubazione dell'acqua

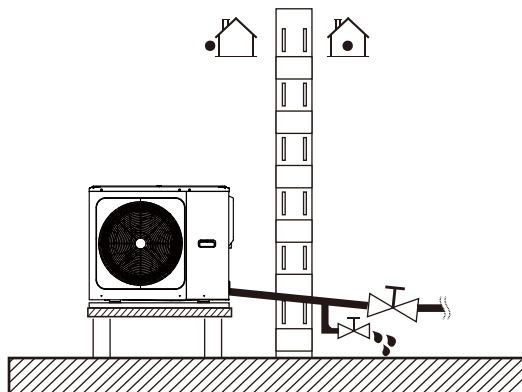
Sono state prese in considerazione tutte le lunghezze e le distanze delle tubazioni.

Requisiti

La lunghezza massima consentita del cavo del termistore è di 20 m. Questa è la distanza massima consentita tra l'accumulatore dell'acqua calda sanitaria e l'unità (solo per installazioni con accumulatore dell'acqua calda sanitaria). Il cavo del termistore fornito con l'accumulatore dell'acqua calda sanitaria è lungo 10 m. Per ottimizzare l'efficienza si consiglia di installare la valvola a 3 vie e l'accumulatore dell'acqua calda sanitaria il più vicino possibile all'unità.

NOTA

Se l'impianto è dotato di un boiler per l'acqua calda sanitaria (alimentazione campo), consultare il Manuale di installazione e uso del boiler per l'acqua calda sanitaria. Se non c'è glicole (antigelo) nell'impianto c'è un'alimentazione elettrica oppure un guasto alla pompa, svuotare l'impianto (come mostrato nella figura sottostante).



NOTA

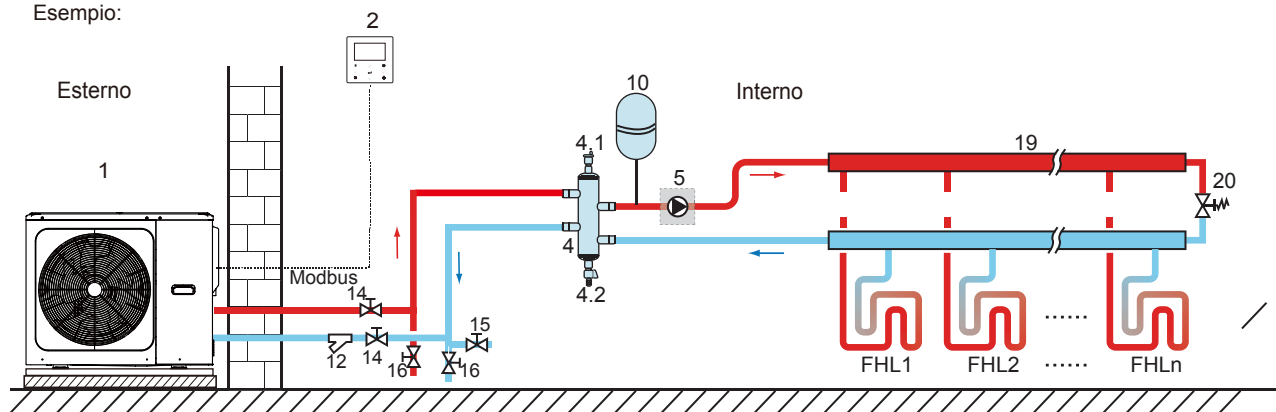
Se l'acqua non viene rimossa dal sistema in condizioni di gelo quando l'unità non viene utilizzata, l'acqua congelata può danneggiare le parti del cerchio dell'acqua.

9.3.1 Controllare il circuito idrico

L'unità è dotata di un ingresso e un'uscita dell'acqua per il collegamento a un circuito idrico. Questo circuito deve essere fornito da un tecnico autorizzato e deve essere conforme alle leggi e ai regolamenti locali.

L'unità deve essere utilizzata solo in un impianto idrico chiuso. L'applicazione in un circuito d'acqua aperto può portare ad un'eccessiva corrosione delle tubazioni dell'acqua.

Esempio:



Codice	Unità di montaggio	Codice	Unità di montaggio
1	Unità principale	12	Filtro (Accessorio)
2	Interfaccia utente (accessorio)	14	Valvola di spegnimento (Alimentazione campo)
4	Serbatoio tampone (Alimentazione campo)	15	Valvola di riempimento (Alimentazione campo)
4.1	Valvola di spurgo automatico dell'aria	16	Valvola di scarico (Alimentazione campo)
4.2	Valvola di scarico	19	Collettore/distributore (Alimentazione campo)
5	P_o: Pompa di circolazione esterna (Alimentazione campo)	20	Valvola di bypass (Alimentazione campo)
10	Vaso di espansione (alimentazione campo)	FHL 1...n	Circuito di riscaldamento a pavimento (Alimentazione campo)

Prima di continuare l'installazione dell'unità, controllare quanto segue:

- Pressione massima dell'acqua ≤ 3 bar.
- Temperatura massima dell'acqua $\leq 70^{\circ}\text{C}$ a seconda dell'impostazione del dispositivo di sicurezza.
- Utilizzare sempre materiali compatibili con l'acqua utilizzata nel sistema e con i materiali utilizzati nell'unità.
- Assicurarsi che i componenti installati nelle tubazioni di campo possano resistere alla pressione e alla temperatura dell'acqua.
- I rubinetti di scarico devono essere previsti in tutti i punti bassi dell'impianto per consentire il completo scarico del circuito durante la manutenzione.
- Devono essere fornite prese d'aria in tutti i punti alti dell'impianto. Le bocchette di ventilazione devono essere situate in punti facilmente accessibili per eseguire le operazioni di assistenza. All'interno dell'unità è previsto una valvola di spurgo automatico dell'aria. Controllare che questa valvola di spurgo dell'aria non sia serrata in modo tale da consentire il rilascio automatico dell'aria nel circuito dell'acqua.

9.3.2 Volume d'acqua e dimensionamento dei vasi di espansione

Le unità sono equipaggiate con un vaso di espansione da 5L che ha una pre-pessione predefinita di 1,5 bar. Per garantire il corretto funzionamento dell'unità, potrebbe essere necessario regolare la pre-pessione del vaso di espansione.

1) Controllare che il volume d'acqua totale dell'impianto, escluso il volume d'acqua interno dell'unità, sia di almeno 40 L.

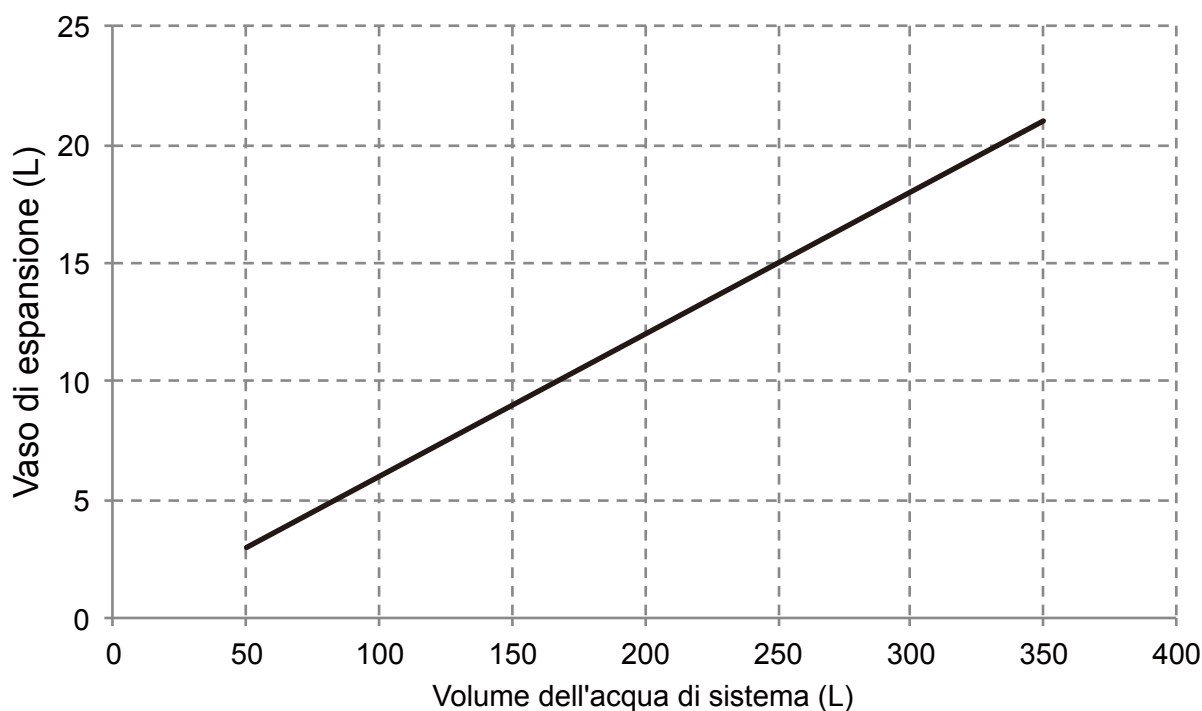
NOTA

- Nella maggior parte delle applicazioni questo volume minimo di acqua sarà soddisfacente.
- In processi critici o in ambienti con un elevato carico termico, tuttavia, potrebbe essere necessaria dell'acqua supplementare.
- Quando la circolazione in ogni circuito di riscaldamento degli ambienti è controllata da valvole comandate a distanza, è importante che questo volume minimo di acqua venga mantenuto anche se tutte le valvole sono chiuse.

2) Il volume del vaso di espansione deve corrispondere al volume totale del sistema idrico.

3) Dimensionare l'espansione per il circuito di riscaldamento e raffreddamento.

Il volume del vaso di espansione può seguire la figura seguente:



9.3.3 Collegamento del circuito dell'acqua

I collegamenti dell'acqua devono essere effettuati correttamente secondo le etichette apposte sull'unità esterna, per quanto riguarda l'ingresso e l'uscita dell'acqua.

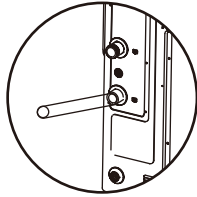
⚠ ATTENZIONE

Fare attenzione a non deformare le tubazioni dell'unità usando una forza eccessiva quando si collegano le tubazioni. La deformazione delle tubazioni può causare anomalie di funzionamento dell'unità.

Se l'aria, l'umidità o la polvere entrano nel circuito dell'acqua, possono verificarsi problemi. Pertanto, quando si collega il circuito dell'acqua, tenere sempre conto di quanto segue:

- Utilizzare solo tubi puliti.
- Tenere l'estremità del tubo verso il basso quando si rimuovono le bave.
- Coprire l'estremità del tubo quando lo si inserisce attraverso un muro per evitare l'ingresso di polvere e sporcizia.
- Utilizzare un buon sigillante per filettature per sigillare i collegamenti. La tenuta deve essere in grado di resistere alle pressioni e alle temperature del sistema.
- Quando si utilizzano tubazioni metalliche non in rame, assicurarsi di isolare due tipi di materiali l'uno dall'altro per evitare la corrosione galvanica.

- Dato che il rame è un materiale morbido, utilizzare strumenti appropriati per il collegamento del circuito dell'acqua. Utensili inadeguati causeranno danni alle tubazioni.



💡 NOTA

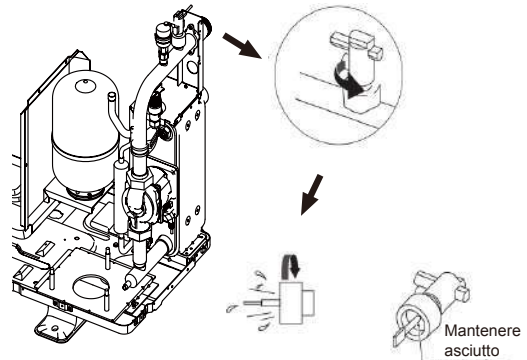
L'unità deve essere utilizzata solo in un impianto idrico chiuso. L'applicazione in un circuito d'acqua aperto può portare ad un'eccessiva corrosione delle tubazioni dell'acqua:

- Non utilizzare mai parti rivestite di Zn nel circuito dell'acqua. Un'eccessiva corrosione di queste parti può verificarsi in quanto le tubazioni in rame sono utilizzate nel circuito idrico interno dell'unità.
- Quando si utilizza una valvola a 3 vie nel circuito dell'acqua. Scegliere preferibilmente una valvola a sfera a 3 vie per garantire la completa separazione tra il circuito dell'acqua calda sanitaria e quello dell'acqua di riscaldamento a pavimento.
- Quando si utilizza una valvola a 3 vie o una valvola a 2 vie nel circuito dell'acqua. Il tempo di commutazione massimo consigliato della valvola dovrebbe essere inferiore a 60 secondi.

9.3.4 Protezione antigelo del circuito dell'acqua

Tutte le parti interne idroniche sono isolate per ridurre le perdite di calore. Alla tubazione di campo deve essere aggiunto anche l'isolamento.

In caso di mancanza di corrente, le caratteristiche di cui sopra non proteggerebbero l'unità dal congelamento. Il software contiene funzioni speciali che utilizzano la pompa di calore e il riscaldatore di backup (se opzionale e disponibile) per proteggere l'intero sistema dal congelamento. Quando la temperatura del flusso d'acqua nel sistema scende a un certo valore, l'unità riscalderà l'acqua, sia con la pompa di calore, sia con il rubinetto del riscaldamento elettrico, sia con il riscaldatore di riserva. La funzione antigelo si disattiva solo quando la temperatura aumenta fino ad un certo valore. L'acqua può entrare nel flussostato e non può essere scaricata e può congelare quando la temperatura è sufficientemente bassa. Il flussostato deve essere rimosso e asciugato, quindi può essere installato nell'unità.



💡 NOTA

Ruotare il flussostato in senso anti-orario per toglierlo.
Asciugare completamente il flussostato.

⚠ ATTENZIONE

Quando l'unità non è in funzione per un lungo periodo di tempo, assicurarsi che l'unità sia sempre accesa. Se si desidera interrompere l'alimentazione, l'acqua nel sistema deve essere scaricata in modo pulito, evitare che l'unità e il sistema di tubazioni siano danneggiati dal congelamento. Inoltre, sarà necessario interrompere l'alimentazione dell'unità dopo lo spurgo del sistema.

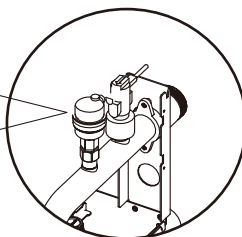
⚠ AVVERTENZA

Il glicole etilenico e il glicole propilenico sono TOSSICI

9.4 Riempimento con acqua

- Collegare l'alimentazione dell'acqua alla valvola di riempimento e aprire la valvola.
- Assicurarsi che la valvola di spurgo automatico dell'aria sia aperta.
- Riempire con acqua alla pressione di circa 2,0 bar. Togliere quanta più aria nel circuito utilizzando le valvole di spurgo dell'aria. L'aria nel circuito dell'acqua potrebbe portare al malfunzionamento del riscaldatore elettrico di backup.

Quando il sistema è in funzione non fissare il coperchio di plastica nera sulla valvola di sfiato sul lato superiore dell'unità. Aprire la valvola di spurgo dell'aria, ruotare in senso anti-orario facendo almeno 2 giri completi per liberare l'aria dal sistema.



💡 NOTA

Durante il riempimento, potrebbe non essere possibile rimuovere tutta l'aria presente nel sistema. L'aria rimanente verrà rimossa attraverso le valvole automatiche di spurgo dell'aria durante le prime ore di funzionamento del sistema. Potrebbe essere necessario rabboccare l'acqua in seguito.

- La pressione dell'acqua varia a seconda della temperatura dell'acqua (pressione più alta a temperatura più alta). Tuttavia, la pressione dell'acqua deve sempre rimanere al di sopra di 0,3 bar per evitare che l'aria entri nel circuito.
- L'unità potrebbe scaricare troppa acqua attraverso la valvola di sicurezza.
- La qualità dell'acqua deve essere conforme alle direttive EN 98/83 CE.
- Le condizioni dettagliate della qualità dell'acqua si trovano nelle direttive EN 98/83 CE.

9.5 Isolamento delle tubazioni dell'acqua

L'intero circuito dell'acqua, comprese tutte le tubazioni, le tubazioni dell'acqua devono essere isolate per evitare la formazione di condensa durante il funzionamento di raffreddamento e la riduzione della capacità di riscaldamento e di raffreddamento, nonché per evitare il congelamento delle tubazioni dell'acqua esterna durante l'inverno. Il materiale isolante deve avere una resistenza al fuoco almeno pari a B1 e deve essere conforme a tutte le normative vigenti. Lo spessore dei materiali di tenuta deve essere di almeno 13 mm con conducibilità termica 0,039 W/mK per evitare il congelamento sulle tubazioni esterne dell'acqua.

Se la temperatura ambiente esterna è superiore a 30°C e l'umidità è superiore all'80% di UR, lo spessore dei materiali di tenuta deve essere di almeno 20 mm per evitare la formazione di condensa sulla superficie della guarnizione.

9.6 Cablaggio di campo

⚠ AVVERTENZA

Un interruttore principale o un altro mezzo di scollegamento, con separazione dei contatti in tutti i poli, deve essere incorporato nel cablaggio fisso in conformità con le leggi e le normative locali in materia. Spegnerne l'alimentazione prima di effettuare qualsiasi collegamento. Servirsi unicamente di cavi in rame. Non serrare mai i cavi in fasci e assicurarsi che non entrino a contatto con le tubazioni e gli spigoli vivi. Assicurarsi che non venga applicata nessuna pressione esterna ai collegamenti dei morsetti. Tutti i cavi e le componenti di campo devono essere installati da un elettricista autorizzato e devono essere conformi alle leggi e alle normative locali in materia.

Il cablaggio di campo deve essere eseguito secondo lo schema di cablaggio fornito in dotazione con l'unità oltre che in linea con le istruzioni indicate di seguito.

Accertarsi di utilizzare un alimentatore dedicato. Non utilizzare mai un'alimentazione condivisa da un altro dispositivo.

Verificare che vi sia un collegamento di messa a terra. Non collegare la terra dell'unità a un tubo di servizio, a un dispositivo di protezione dalle sovratensioni o alla messa a terra della linea telefonica. Una messa a terra incompleta può causare scosse elettriche.

Assicurarsi di installare un interruttore di circuito di terra (30 mA). In caso contrario, si possono verificare scosse elettriche.

Assicurarsi di installare i fusibili o gli interruttori automatici necessari.

9.6.1 Precauzioni per i lavori di cablaggio elettrico

- Fissare i cavi in modo che i cavi non entrino in contatto con i tubi (soprattutto sul lato dell'alta pressione).
- Fissare il cablaggio elettrico con fascette di cablaggio come mostrato in figura, in modo che non venga a contatto con le tubazioni, in particolare sul lato ad alta pressione.
- Assicurarsi che non venga applicata alcuna pressione esterna ai connettori dei morsetti.
- Quando si installa l'interruttore di circuito di guasto a terra, assicurarsi che sia compatibile con l'inverter (resistente ai disturbi elettrici ad alta frequenza) per evitare l'inutile apertura dell'interruttore di circuito di guasto a terra.

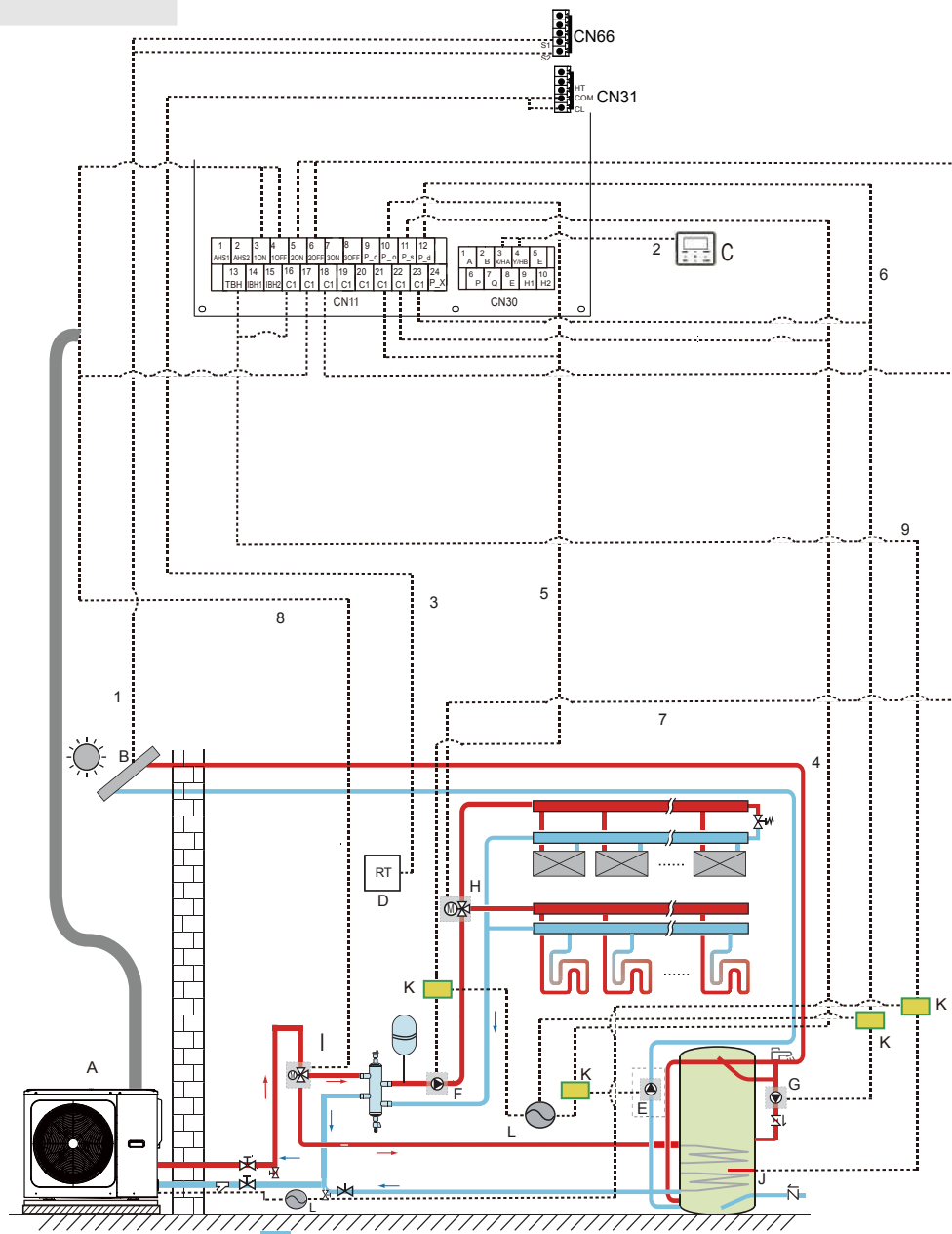
💡 NOTA

L'interruttore differenziale di terra predefinito deve essere un interruttore ad alta velocità di 30 mA (<0,1 s).

- Questa unità è dotata di un inverter. L'installazione di un condensatore ad avanzamento di fase non solo riduce l'effetto di miglioramento del fattore di potenza, ma può anche causare un riscaldamento anomalo del condensatore a causa delle onde ad alta frequenza. Non installare mai un condensatore ad avanzamento di fase perché potrebbe causare un incidente.

9.6.2 Panoramica di cablaggio

L'illustrazione sottostante fornisce una panoramica del cablaggio di campo richiesto tra più parti dell'impianto.



Codice	Unità di montaggio	Codice	Unità di montaggio
A	Unità principale	G	P_d: Pompa per acqua calda sanitaria (Alimentazione campo)
B	Kit energia solare (Alimentazione campo)	H	SV2: Valvola a 3 vie (Alimentazione campo)
C	Interfaccia utente	I	SV1: Valvola a 3 vie per il serbatoio dell'acqua calda sanitaria (Alimentazione campo)
D	Termostato ambiente a bassa tensione (Alimentazione campo)	J	Riscaldatore booster
E	P_s: Pompa solare (Alimentazione campo)	K	Contattore
F	P_o: Pompa di circolazione esterna (Alimentazione campo)	L	Alimentazione

Elemento	Descrizione	CA/CC	Numero di conduttori richiesto	Corrente massima di funzionamento
1	Cavo di segnale del kit di energia solare	CA	2	200mA
2	Cavo interfaccia utente	CA	5	200mA
3	Cavo termostato ambiente	CA	2	200mA(a)
4	Cavo di controllo della pompa solare	CA	2	200mA(a)
5	Cavo di controllo della pompa di circolazione esterna	CA	2	200mA(a)
6	Cavo di controllo della pompa di acqua calda sanitaria	CA	2	200mA(a)
7	SV2: Cavo di comando della valvola a 3 vie	CA	3	200mA(a)
8	SV1: Cavo di comando della valvola a 3 vie	CA	3	200mA(a)
9	Cavo di controllo del riscaldatore booster	CA	2	200mA(a)

(a) Sezione minima del cavo AWG18 (0,75 mm²).

(b) Il cavo del termistore viene fornito in dotazione con l'unità: se la corrente del carico è grande sarà necessario un contattore CA.

NOTA

Si prega di utilizzare H07RN-F per il cavo di alimentazione, tutti i cavi sono collegati all'alta tensione ad eccezione del cavo del termistore e del cavo per l'interfaccia utente.

- La strumentazione deve essere provvista di messa a terra.
- Tutti i carichi esterni ad alta tensione, se sono di metallo o una porta con messa a terra, devono essere messi a terra.
- Tutte le correnti di carico esterne sono necessarie meno di 0,2A, se la singola corrente di carico è superiore a 0,2A, il carico deve essere controllato attraverso il contattore AC.
- Le porte del terminale di cablaggio "AHS1" "AHS2" forniscono solo il segnale di commutazione.
- Valvola di espansione E-Nastro riscaldante, Scambiatore di calore a piastre E-Nastro riscaldante e Flussostato E-Nastro riscaldante condividono una porta di controllo.

Linee guida per il cablaggio di campo

- La maggior parte del cablaggio di campo sull'unità deve essere effettuata sulla morsettiera all'interno della scatola dell'interruttore. Per accedere alla morsettiera, rimuovere il pannello di servizio della cassetta degli interruttori (porta 2).

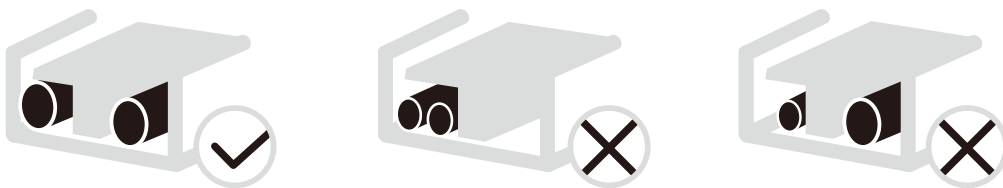
AVVERTENZA

Prima di rimuovere il pannello di servizio della scatola degli interruttori, spegnere tutta l'alimentazione, compresa l'alimentazione dell'unità, il riscaldatore di riserva e l'alimentazione dell'accumulatore dell'acqua calda sanitaria (se applicabile) prima di rimuovere il pannello di servizio della scatola degli interruttori.

- Fissare tutti i cavi con le fascette.
- Per il riscaldatore di riserva è necessario un circuito di alimentazione dedicato.
- Gli impianti dotati di un serbatoio di acqua calda sanitaria (alimentazione campo) richiedono un circuito di alimentazione dedicato per il riscaldatore del booster. Fare riferimento al Manuale di installazione e uso dell'accumulatore dell'acqua calda sanitaria. Fissare il cablaggio nell'ordine indicato di seguito.
- Disporre il cablaggio elettrico in modo che il coperchio anteriore non si sollevi durante i lavori di cablaggio e fissare saldamente il coperchio anteriore.
- Seguire lo schema elettrico per i lavori di cablaggio elettrico (gli schemi elettrici si trovano sul lato posteriore della porta 2).
- Installare i cavi e fissare saldamente il coperchio in modo che il coperchio possa essere inserito correttamente.

9.6.3 Precauzioni per il cablaggio dell'alimentazione elettrica

- Per il collegamento alla morsettiera dell'alimentatore utilizzare un terminale rotondo a crimpare. Nel caso in cui non possa essere utilizzato per motivi inevitabili, invitiamo ad attenersi alle seguenti istruzioni.
- Non collegare cavi di misure diverse allo stesso morsetto di alimentazione. (I collegamenti allentati possono causare surriscaldamento)
- Quando si collegano cavi dello stesso calibro, collegarli secondo la figura seguente.



- Utilizzare il cacciavite corretto per serrare le viti dei morsetti. I cacciaviti piccoli possono danneggiare la testa della vite e impedire un adeguato serraggio.
- Un serraggio eccessivo delle viti dei morsetti può danneggiare le viti.
- Collegare un interruttore di circuito di terra e un fusibile alla linea di alimentazione.
- Nel cablaggio, accertarsi che vengano utilizzati i fili prescritti, eseguire i collegamenti completi e fissare i fili in modo che la forza esterna non possa influenzare i terminali.

9.6.4 Requisiti dei dispositivi di sicurezza

1. Selezionare i diametri dei cavi (valore minimo) singolarmente per ogni unità in base alla tabella 9- 1 e alla tabella 9- 2, dove la corrente nominale nella tabella 9- 1 significa MCA nella tabella 9- 2. Nel caso in cui l'MCA superi i 63A, i diametri dei fili devono essere selezionati in base alla normativa nazionale sul cablaggio.
2. La variazione massima consentita del campo di tensione tra le fasi è del 2%.
3. Selezionare l'interruttore automatico che abbia una separazione dei contatti in tutti i poli non inferiore a 3 mm che consenta il disinserimento completo, dove l'MFA viene utilizzato per selezionare gli interruttori automatici di corrente e gli interruttori differenziali.

Tabella 9-1

Corrente nominale dell'apparecchio: (A)	Sezione trasversale nominale (mm ²)	
	Cavi flessibili	Cavo per cablaggio fisso
≤ 3	0,5 e 0,75	1 e 2,5
>3 e ≤6	0,75 e 1	1 e 2,5
>6 e ≤10	1 e 1,5	1 e 2,5
>10 e ≤16	1,5 e 2,5	1,5 e 4
>16 e ≤25	2,5 e 4	2,5 e 6
>25 e ≤32	4 e 6	4 e 10
>32 e ≤50	6 e 10	6 e 16
>50 e ≤63	10 e 16	10 e 25

Tabella 9-2 Standard monofase 5-16kW e standard trifase 12-16kW

Sistema	Unità esterna				Corrente di alimentazione			Compressore		OFM	
	Tensione (V)	Hz	Min. (V)	Max. (V)	MCA (A)	TOCA (A)	MFA (A)	MSC (A)	RLA (A)	KW	FLA (A)
5kW	220-240	50	198	264	13	18	25	-	10,50	0,17	1,50
7kW	220-240	50	198	264	14,5	18	25	-	10,50	0,17	1,50
9kW	220-240	50	198	264	16	18	25	-	10,50	0,17	1,50
12kW 1-PH	220-240	50	198	264	25	30	40	-	17,00	0,17	1,50
14kW 1-PH	220-240	50	198	264	26,5	30	40	-	17,00	0,17	1,50
16kW 1-PH	220-240	50	198	264	28	30	40	-	17,00	0,17	1,50
12kW Trifase	380-415	50	342	456	9,5	14	16	-	16,00	0,17	0,70
14kW Trifase	380-415	50	342	456	10,5	14	16	-	16,00	0,17	0,70
16kW Trifase	380-415	50	342	456	11,5	14	16	-	16,00	0,17	0,70

NOTA

MCA : Minimo. Amp. circuito. (A)

TOCA: Portata totale per sovracorrente (A)

MFA : Amp. max fusibile (A)

MSC: Amp. di avvio max. (A)

RLA : In condizioni di prova di raffreddamento o riscaldamento nominali, gli ampere di ingresso del compressore dove MAX. Hz possono gestire Amp. di carico nominale. (A)

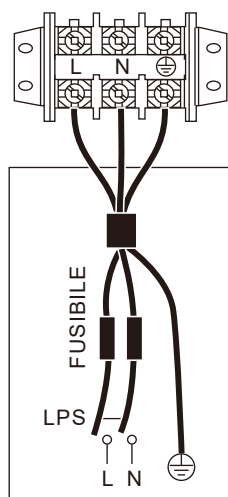
KW: Uscita nominale del motore

FLA: Amp a pieno carico. (A)

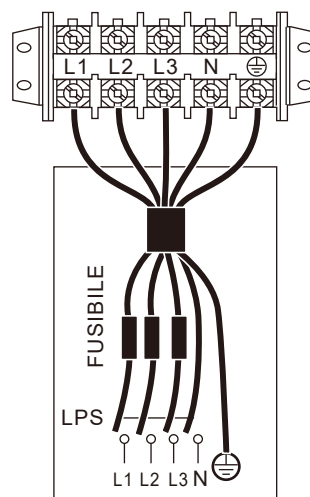
9.6.5 Rimuovere il coperchio della scatola dell'interruttore

Standard monofase 5-16kW e standard trifase 12-16kW

Unità	5kW	7kW	9kW	12kW	14kW	16kW	12kW Trifase	14kW Trifase	16kW Trifase
Protettore di sovracorrente massima (MOP)(A)	18	18	18	30	30	30	14	14	14
Dimensione di cablaggio (mm ²)	4,0	4,0	4,0	6,0	6,0	6,0	2,5	2,5	2,5



ALIMENTAZIONE DELL'UNITÀ Monofase



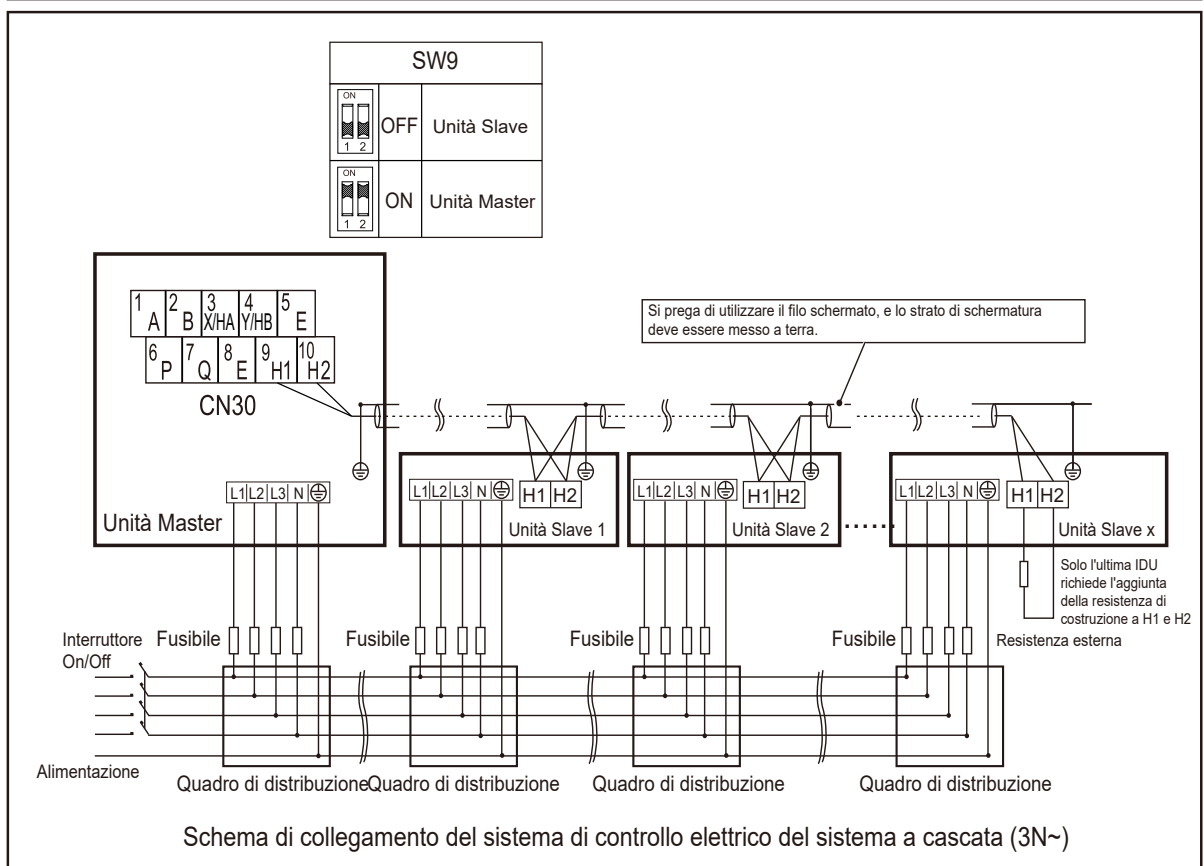
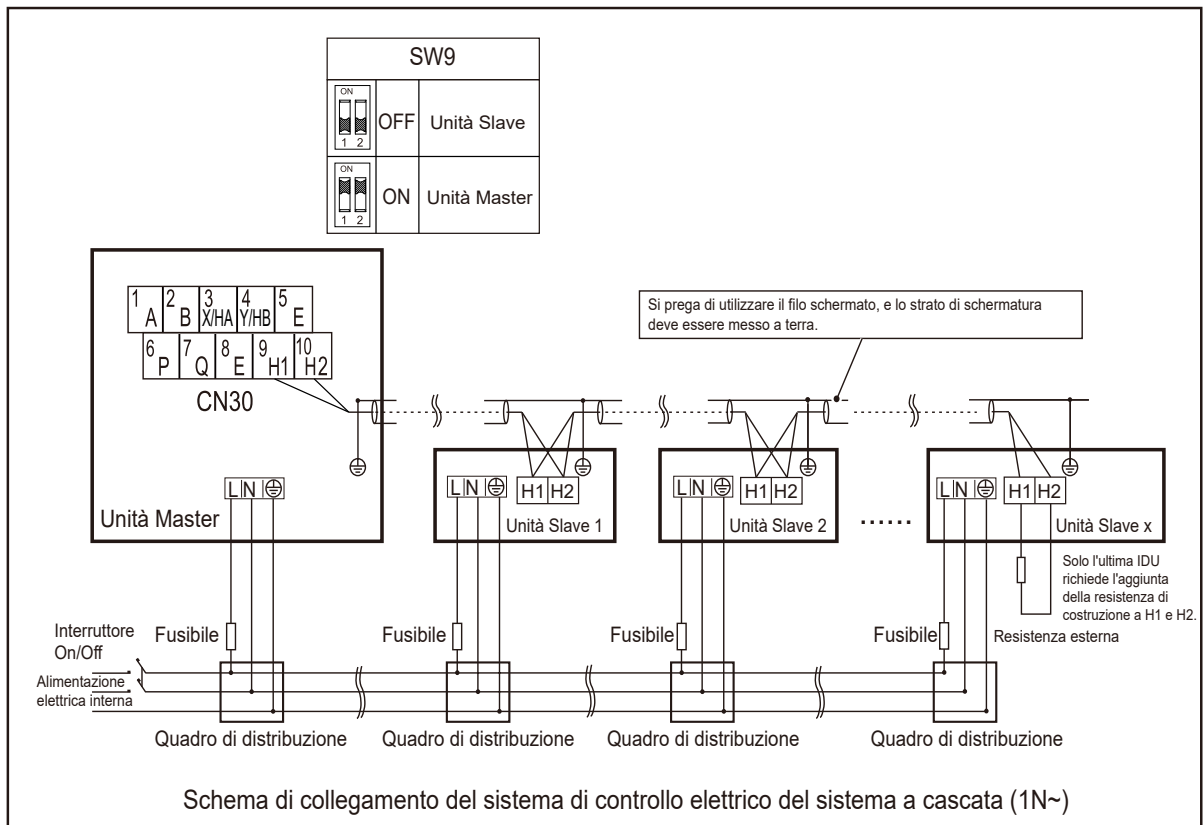
ALIMENTAZIONE UNITÀ Trifase

⚡ NOTA

L'interruttore di circuito di guasto a terra deve essere 1 tipo ad alta velocità di 30mA (<0,1s). Si prega di utilizzare un cavo schermato a 3 conduttori.

I valori dichiarati sono valori massimi (cfr. dati elettrici per i valori esatti).

L'interruttore di protezione contro le perdite deve essere installato sull'alimentatore dell'unità.



⚠ ATTENZIONE

1. La funzione a cascata del sistema supporta al massimo 6 macchine.
2. Per garantire il successo dell'indirizzamento automatico, tutte le macchine devono essere collegate alla stessa alimentazione e alimentate in modo uniforme.
3. Solo l'unità Master può collegare il controllore, e si deve mettere l'SW9 su "on" dell'unità Master, l'unità slave non può collegare il controllore.
4. Si prega di utilizzare il filo schermato, e lo strato di schermatura deve essere messo a terra.

Quando si effettua il collegamento al morsetto di alimentazione, utilizzare il morsetto di cablaggio circolare con l'involucro isolante (cfr. Figura 9.1).

Utilizzare un cavo di alimentazione conforme alle specifiche e collegare saldamente il cavo di alimentazione. Per evitare che il cavo venga strappato da una forza esterna, assicurarsi che sia fissato saldamente.

Se non è possibile utilizzare il morsetto di cablaggio circolare con l'involucro isolante, assicurarsi che non sia possibile utilizzarlo:

- Non collegare due cavi di alimentazione con diametri diversi allo stesso morsetto di alimentazione (può causare il surriscaldamento dei fili a causa del cablaggio allentato) (Cfr. Figura 9.2).

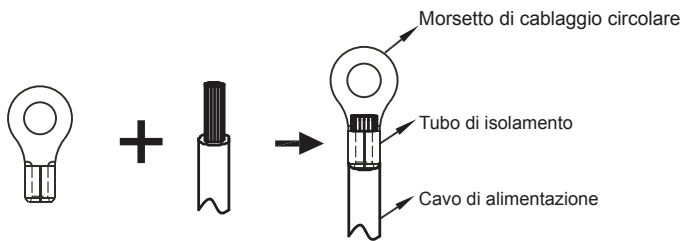


Figura 9.1

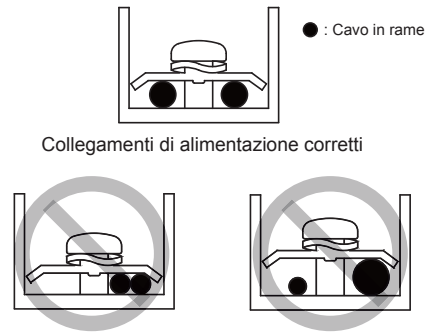


Figura 9.2

Cavo di alimentazione del sistema a cascata

- Utilizzare un'alimentazione elettrica dedicata per l'unità interna diversa da quella per l'unità esterna.
- Utilizzare lo stesso alimentatore, interruttore automatico e dispositivo di protezione contro le perdite per le unità interne collegate alla stessa unità esterna.

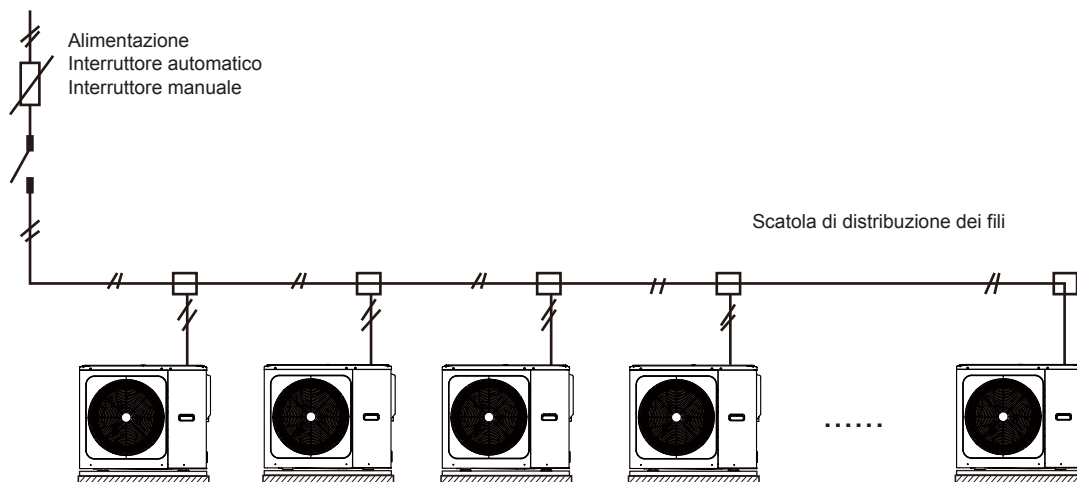


Figura 9.3

9.6.6 Collegamento per altre componenti

unità 5-16kW

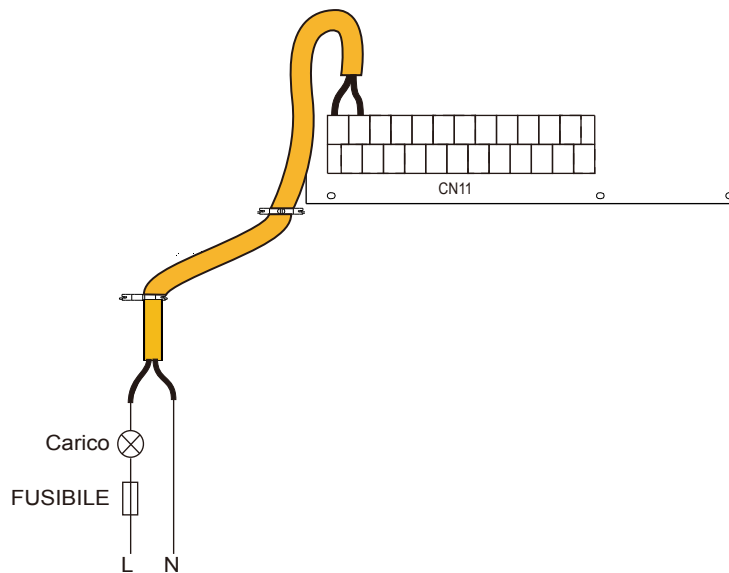
Cfr. 9.2.1 per una descrizione dettagliata della porta.

La porta fornisce il segnale di controllo al carico. Due tipi di porte di segnale di controllo:

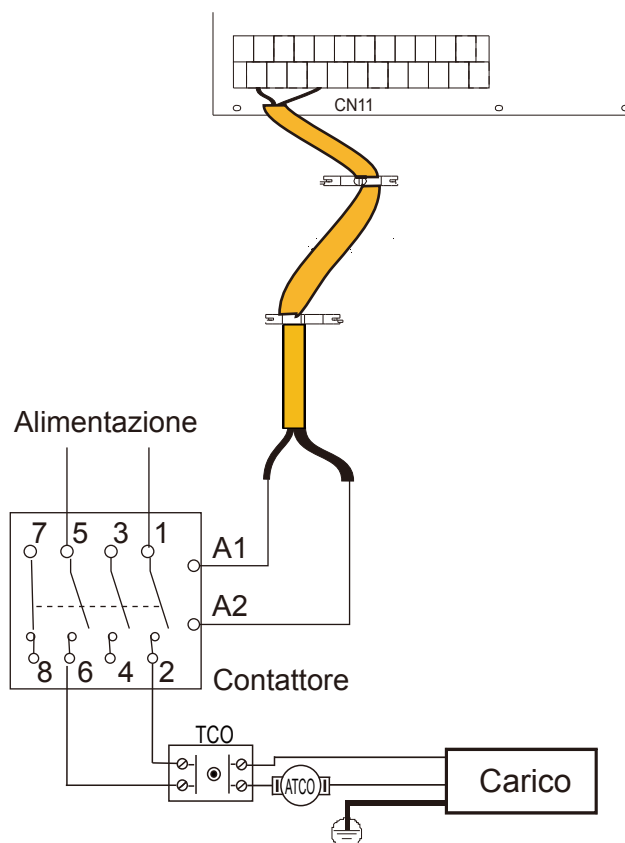
Tipo 1: Connettore a secco senza tensione.

Tipo 2: La porta fornisce il segnale con tensione 220V. Se la corrente di carico è $<0,2A$, il carico può collegarsi direttamente alla porta.

Se la corrente di carico è $\geq 0,2A$, è necessario collegare il contattore CA per il carico.



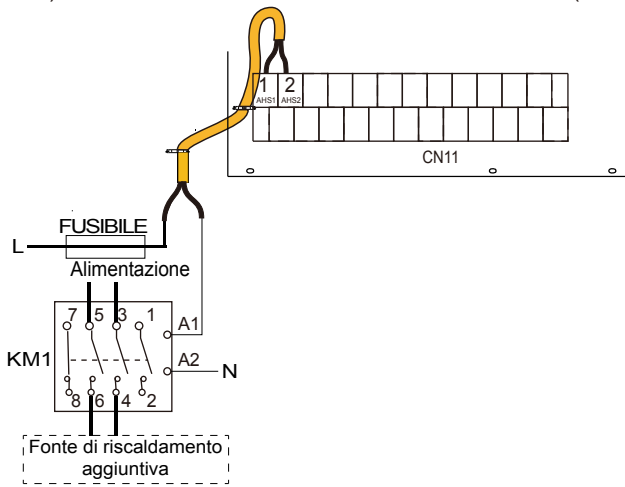
Tipo 1



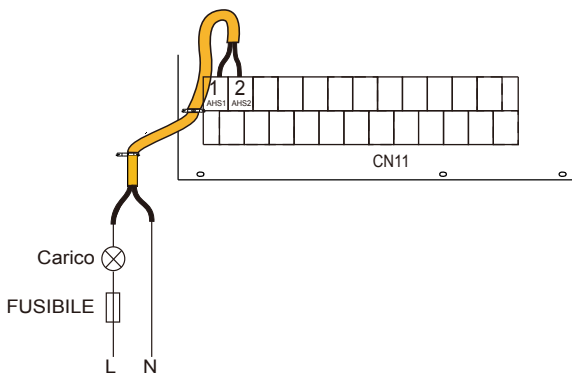
Tipo 2

Porta del segnale di controllo del modulo idraulico: CN11 contiene i terminali per la valvola a 3 vie, la pompa, il riscaldatore booster, ecc.
Il cablaggio delle componenti viene illustrato di seguito:

1) Per un ulteriore controllo della fonte di riscaldamento (AHS):



Tensione	220-240VAC
Corrente massima di funzionamento (A)	0,2
Dimensione di cablaggio (mm ²)	0,75
Tipo di segnale della porta di controllo	Tipo 2

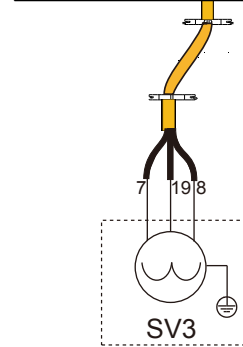
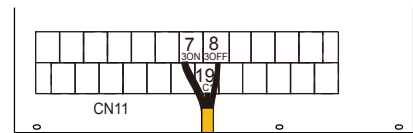
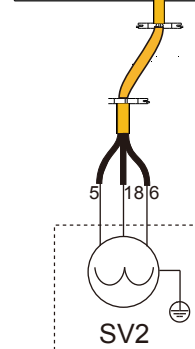
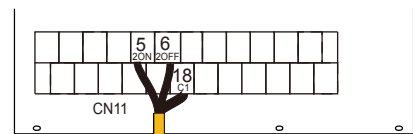
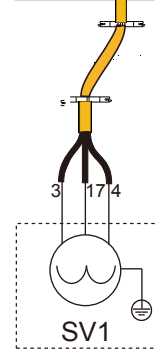
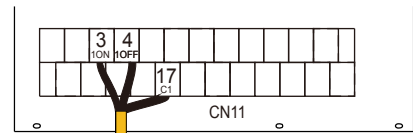


Tensione	220-240VAC
Corrente massima di funzionamento (A)	0,2
Dimensione di cablaggio (mm ²)	0,75
Tipo di segnale della porta di controllo	Tipo 1

⚠ AVVERTENZA

Questa parte vale solo per il modello Basic. Per il modello personalizzato, dato che nell'unità è presente un riscaldatore di riserva a intervalli, il Modulo idraulico non deve essere collegati ad alcuna fonte di calore supplementare.

2) Per la valvola a 3 vie SV1, SV2 e SV3:

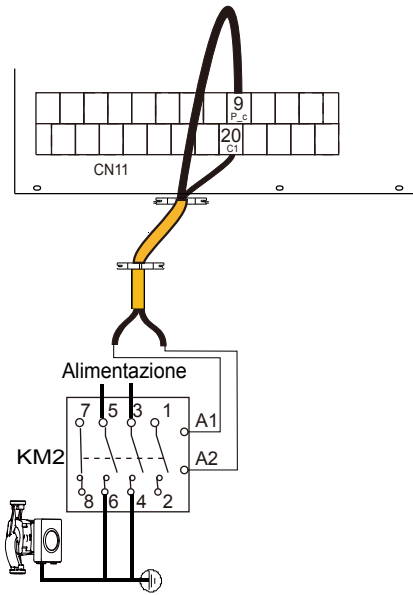


Tensione	220-240VAC
Corrente massima di funzionamento (A)	0,2
Dimensione di cablaggio (mm ²)	0,75
Tipo di segnale della porta di controllo	Tipo 2

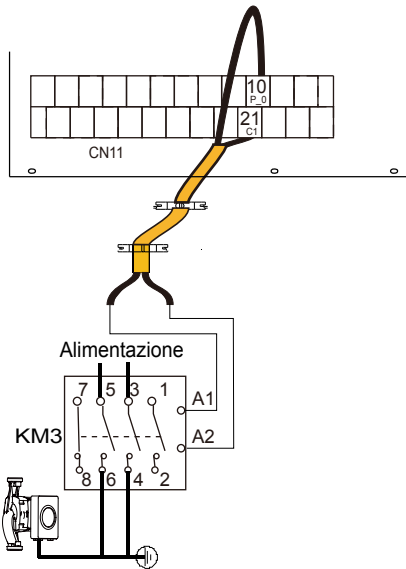
a) Procedura

- Collegare il cavo ai morsetti appropriati come mostrato in figura.
- Fissare il cavo in modo affidabile.

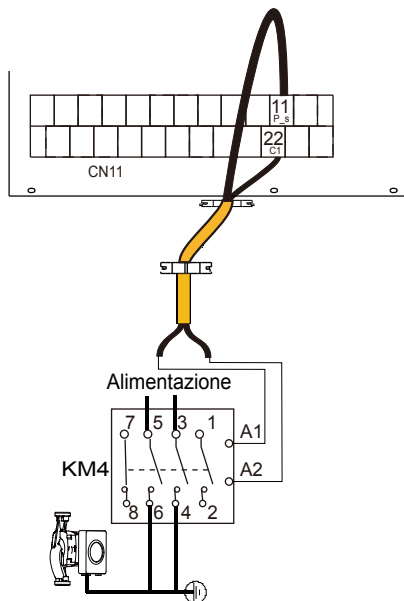
3) Per la pompa esterna:



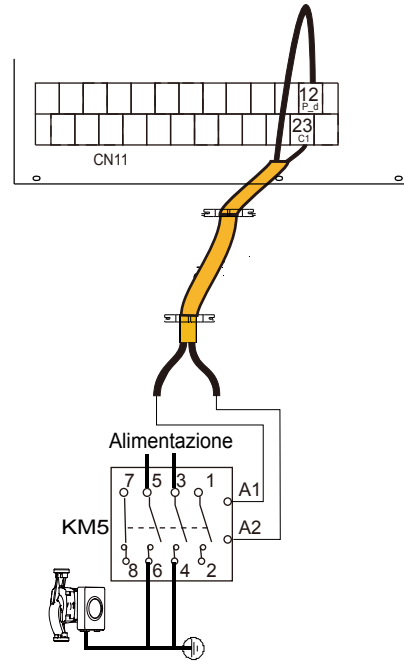
pompa zona2 P_c



pompa di circolazione esterna P_o



pompa energia solare esterna P_s

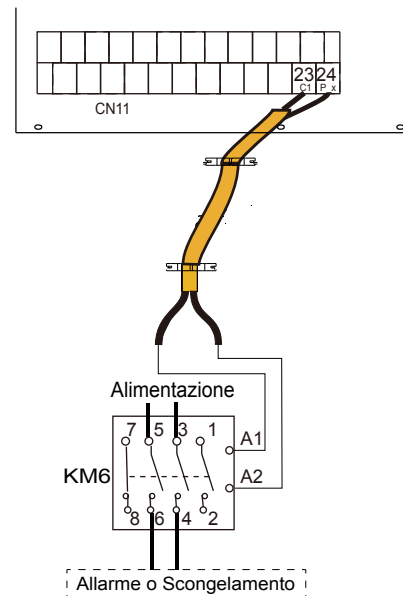


Pompa tubazione ACS P_d

Tensione	220-240VAC
Corrente massima di funzionamento (A)	0,2
Dimensione di cablaggio (mm ²)	0,75
Tipo di segnale della porta di controllo	Tipo 2

- a) Procedura
- Collegare il cavo ai morsetti appropriati come mostrato in figura.
 - Fissare il cavo in modo affidabile.

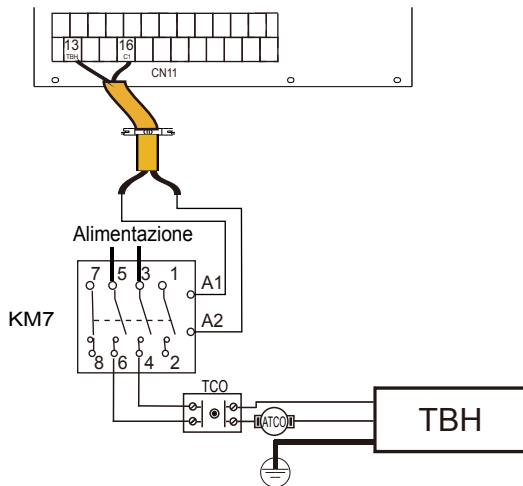
4) Per il funzionamento di Allarme o Scongelo (P_x) :



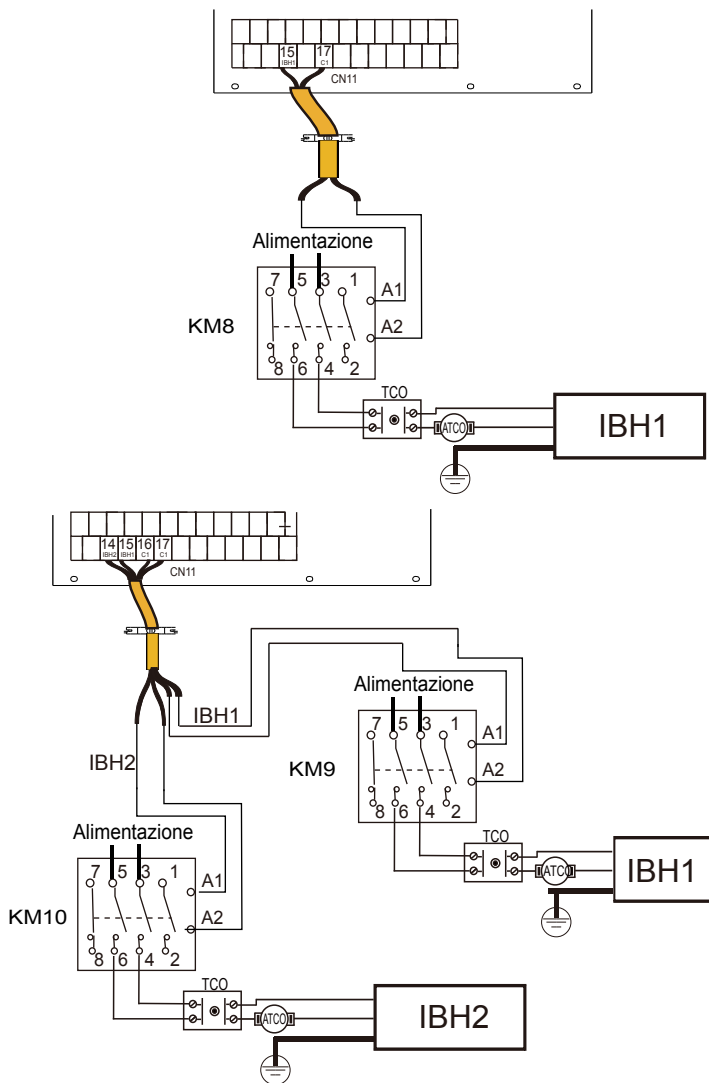
Tensione	220-240VAC
Corrente massima di funzionamento (A)	0,2
Dimensione di cablaggio (mm ²)	0,75
Tipo di segnale della porta di controllo	Tipo 2

- a) Procedura
- Collegare il cavo ai morsetti appropriati come mostrato in figura.
 - Fissare il cavo in modo affidabile.

5) Per il riscaldatore del booster del serbatoio (TBH):



6) Per riscaldatore di riserva interno (IBH)



Tensione	220-240VAC
Corrente massima di funzionamento (A)	0,2
Dimensione di cablaggio (mm ²)	0,75
Tipo di segnale della porta di controllo	Tipo 2

NOTA

- L'unità invia solo un segnale ON/OFF al riscaldatore.
- IBH2 non può essere cablato in modo indipendente.

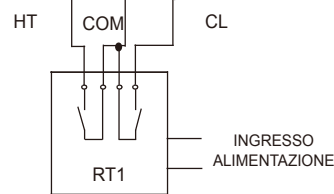
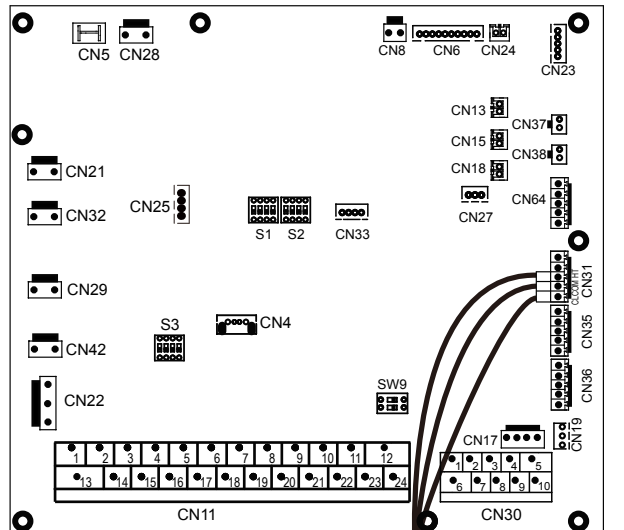
7) Per il termostato ambiente:

Termostato ambiente (Bassa tensione): "INGRESSO ALIMENTAZIONE" fornisce la tensione all'RT.

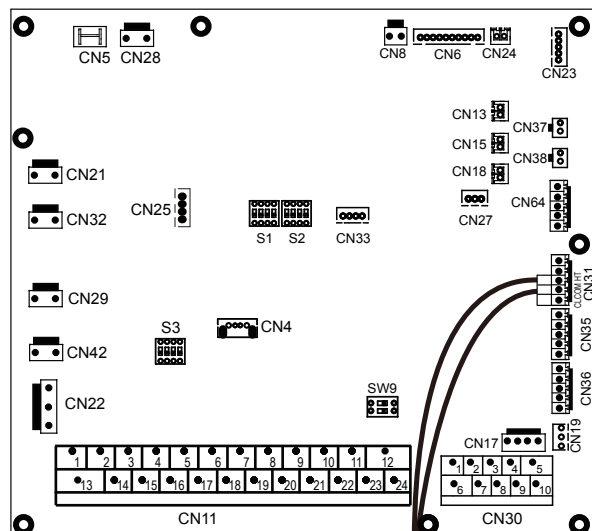
NOTA

Il termostato ambiente deve essere a bassa tensione.

Termostato ambiente (Bassa tensione):

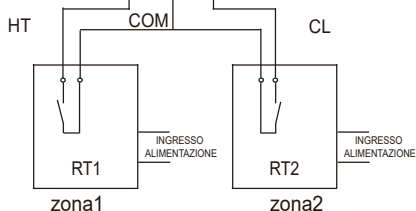
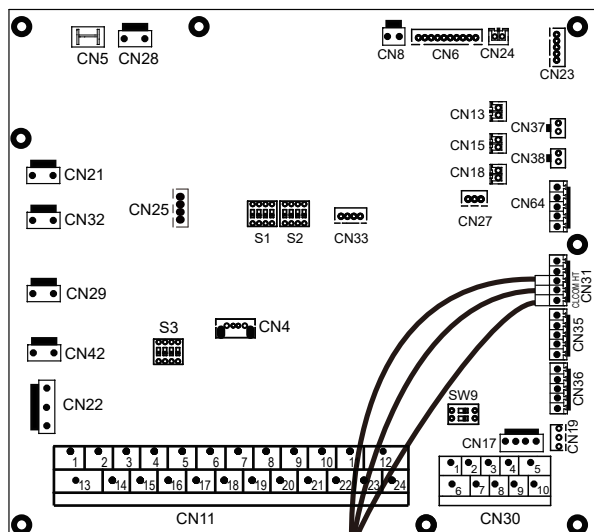


Metodo A (Controllo modalità impostata)



Metodo B (Controllo una zona)

INGRESSO ALIMENTAZIONE



Metodo C (Controllo due zone)

Ci sono tre metodi per collegare il cavo del termostato (come descritto nell'immagine sopra) e dipende dall'applicazione.

• Metodo A (Controllo modalità impostata)

RT può controllare il riscaldamento e il raffreddamento singolarmente, come il controller per FCU a 4 tubi. Quando il modulo idraulico è collegato con il termoregolatore esterno, l'interfaccia utente PER SERVIZIO ASSISTENZA imposta il TERMOSTATO AMB. su IMPOST. MODO:

- A.1 Quando "CL" del termostato continua a chiudersi per 15 secondi, il sistema funzionerà secondo la modalità di priorità impostata sull'interfaccia utente.
 - A.2 Quando "CL" del termostato continua ad aprirsi per 15 secondi e "HT" si chiude, il sistema funzionerà secondo il modo non prioritario impostato sull'interfaccia utente.
 - A.3 Quando "HT" del termostato continua ad aprirsi per 15 secondi e "CL" si apre, il sistema si spegne.
 - A.4 Quando "CL" del termostato continua ad aprirsi per 15s e "HT" si apre, il sistema si spegne.
- COM è una porta comune. La tensione di chiusura della porta è 12VDC, la tensione di disconnessione della porta è 0VDC.

• Metodo B (Controllo una zona)

RT fornisce il segnale di commutazione all'unità. Interfaccia utente PER SERVIZIO ASSISTENZA impostare il TERMOSTATO AMB. su UNA ZONA:

- B.1 Quando l'unità rileva una tensione di 12VDC fra HT e COM, l'unità si accende.
- B.2 Quando l'unità rileva una tensione si 0VDC fra HT e COM, l'unità si spegne.

• Metodo C (Controllo due zone)

Il Modulo Idraulico è connesso con due termostati camera, mentre l'interfaccia utente PER SERVIZIO ASSISTENZA imposta il TERMOSTATO AMB. su DUE ZONE:

- C.1 Quando l'unità rileva una tensione di 12VDC fra HT e COM, la zona1 si accende. Quando l'unità rileva una tensione di 0VDC fra HT e COM, la zona1 si spegne.

- C.2 Quando l'unità rileva una tensione di 12VDC fra CL e COM, la zona2 si accende a seconda della curva di temperatura del clima. Quando l'unità rileva una tensione di 0V fra CL e COM, la zona2 si spegne.

- C.3 Quando HT-COM e CL-COM vengono rilevati come 0VDC, l'unità si spegne.

- C.4 Quando HT-COM e CL-COM vengono rilevati come 12VDC, sia la zona1 che la zona2 si accendono.

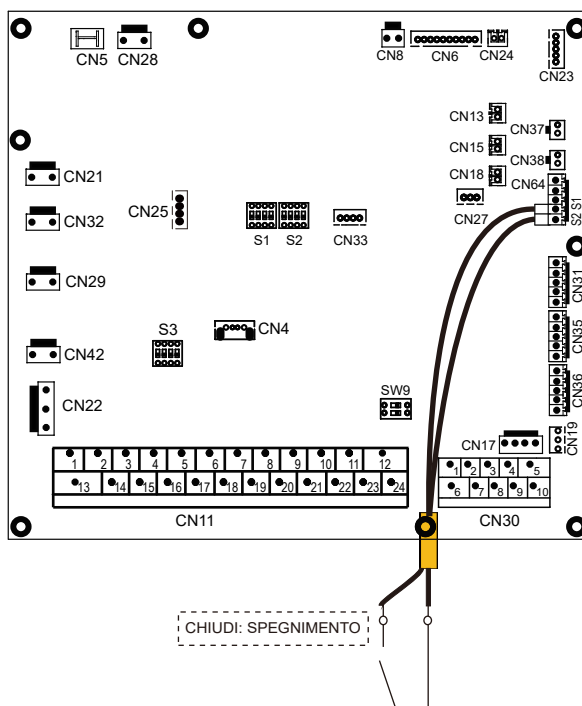
NOTA

- Il cablaggio del termostato deve corrispondere alle impostazioni dell'interfaccia utente.
- Le alimentazioni della macchina e del termostato ambiente devono essere collegate alla stessa Linea Neutra.
- Quando il TERMOSTATO AMB. non è impostato su NO, il sensore della temperatura interna Ta non può essere impostato su un valore valido
- La Zona 2 può funzionare solo in modalità di riscaldamento, quando la modalità di raffreddamento è impostata su interfaccia utente e Zona 1 è OFF, "CL" nella Zona2 si chiude, il sistema resta ancora su "OFF". In fase di installazione il cablaggio dei termostati per Zona1 e Zona2 deve essere corretto.

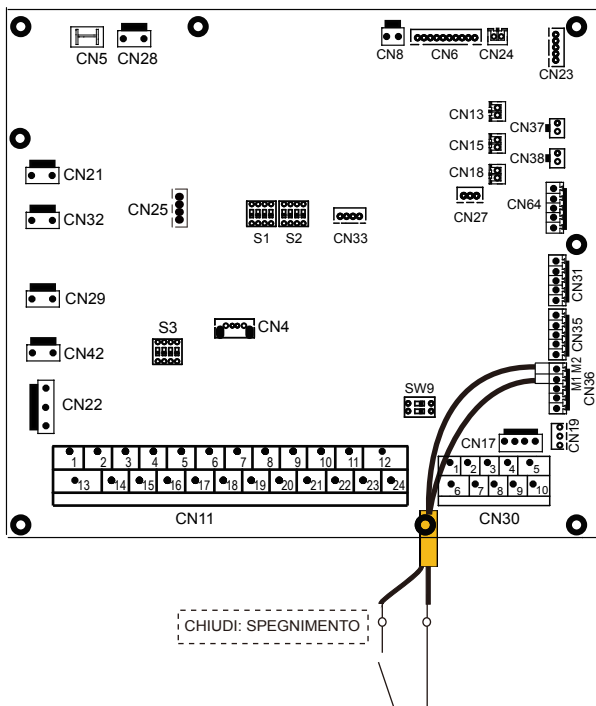
a) Procedura

- Collegare il cavo ai morsetti appropriati come mostrato in figura.
- Fissare il cavo con le fascette di cablaggio ai supporti delle fascette per garantire lo scarico della trazione.

8) Per il segnale di ingresso dell'energia solare (bassa tensione):

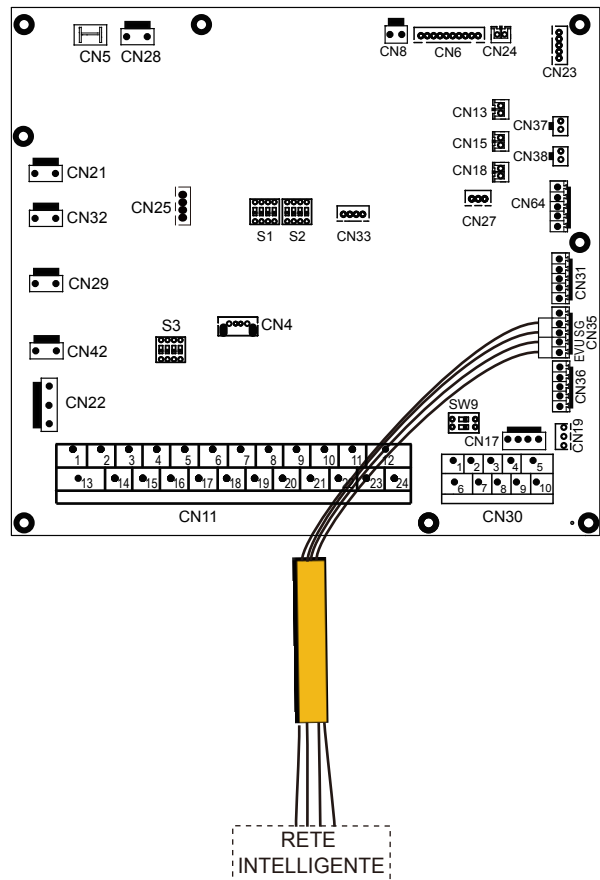


9) Per lo spegnimento remoto:



10) Per rete intelligente (RETE INTELLIGENTE):

L'unità dispone della funzione rete intelligente, ci sono due porte sul PCB per collegare il segnale SG e il segnale EVU come segue:



1) SG=ON, EVU=ON.

Il modo ACS è impostato disponibile:

- La pompa di calore funziona inizialmente in modalità ACS.
- TBH è impostato disponibile, se $T5 < 69^{\circ}\text{C}$, TBH viene acceso forzatamente (la pompa di calore e TBH possono funzionare contemporaneamente.); se $T5 \geq 70^{\circ}\text{C}$, TBH sarà spento. (DHW=Acqua calda sanitaria, T5S è la temperatura del serbatoio dell'acqua impostata).
- TBH è impostato non disponibile e IBH è impostato disponibile per la modalità ACS, finché $T5 < 59^{\circ}\text{C}$, IBH sarà acceso forzatamente (la pompa di calore e TBH possono funzionare allo stesso tempo.); se $T5 \geq 60^{\circ}\text{C}$, IBH sarà spento.

2) SG=OFF, EVU=ON.

Se il modo ACS è impostato disponibile e il modo ACS è impostato su ON:

- La pompa di calore funziona inizialmente in modalità ACS.
- Se il TBH è impostato disponibile e la modalità ACS è impostata su ON, se $T5 < T5S-2$, il TBH sarà acceso (la pompa di calore e l'IBH possono funzionare contemporaneamente); se $T5 \geq T5S+3$, il TBH sarà spento.
- Se TBH è impostato come non disponibile e IBH è impostato come disponibile per la modalità ACS, se $T5 < T5S-dT5_ON$, IBH sarà acceso (la pompa di calore e IBH possono funzionare allo stesso tempo.); se $T5 \geq \text{Min}(T5S+3, 60)$, IBH sarà spento.

3) SG=OFF, EVU=OFF.

L'unità funzionerà in modo normale

4) SG=ON, EVU=OFF.

La pompa di calore, IBH, TBH sarà spenta immediatamente.

10 AVVIO E CONFIGURAZIONE

L'unità deve essere configurata dall'installatore per adattarsi all'ambiente di installazione (clima esterno, opzioni installate, ecc.) e alla competenza dell'utente.

⚠ ATTENZIONE

È importante che tutte le informazioni di questo capitolo vengano lette in sequenza dall'installatore e che il sistema sia configurato come applicabile.

10.1 Avvio iniziale a basse temperature ambiente esterne

Durante l'avvio iniziale e quando la temperatura dell'acqua è bassa, è importante che l'acqua venga riscaldata gradualmente. In caso contrario si possono verificare delle fessurazioni nei pavimenti in calcestruzzo causati dai rapidi sbalzi di temperatura. Per ulteriori dettagli si prega di contattare il responsabile della realizzazione dell'opera in calcestruzzo.

Per fare ciò, è possibile usare la funzione di pre-riscaldamento per il pavimento (si prega di fare riferimento a "FUNZIONE SPECIALE" nella sezione "PER SERVIZIO ASSISTENZA")

10.2 Controlli pre-operazione

Controlli prima dell'avvio iniziale.

⚠ PERICOLO

Spegnerne l'alimentazione prima di effettuare qualsiasi collegamento.

Dopo l'installazione dell'unità, controllare quanto segue prima di accendere l'interruttore automatico:

- Cablaggio di campo: Assicurarsi che il cablaggio di campo tra il pannello di alimentazione locale e l'unità e le valvole (se applicabile), l'unità e il termostato ambiente (se applicabile), l'unità e il serbatoio dell'acqua calda sanitaria, l'unità e il kit di riscaldamento di riserva siano stati collegati secondo le istruzioni descritte nel capitolo 9.6 "Cablaggio di campo", secondo gli schemi elettrici e le leggi e i regolamenti locali.
- Fusibili, interruttori automatici o dispositivi di protezione Verificare che i fusibili o i dispositivi di protezione installati localmente siano delle dimensioni e del tipo specificati in 15 "SPECIFICHE TECNICHE". Assicurarsi che non siano stati bypassati fusibili o dispositivi di protezione.
- Interruttore di riserva del circuito di riscaldamento Non dimenticare di accendere l'interruttore automatico del riscaldatore di riserva nella cassetta dei comandi (dipende dal tipo di riscaldatore di riserva). Rimandiamo allo schema di cablaggio.
- Interruttore del circuito di riscaldamento di riserva Non dimenticare di accendere l'interruttore automatico del riscaldatore ausiliario (vale solo per le unità con il serbatoio dell'acqua calda sanitaria opzionale installato).
- Cablaggio di messa a terra: Assicurarsi che i fili di terra siano stati collegati correttamente e che i morsetti di terra siano serrati.
- Cablaggio interno: Controllare visivamente la scatola dell'interruttore per verificare che non vi siano collegamenti allentati o componenti elettrici danneggiati.
- Montaggio: Controllare che l'unità sia montata correttamente, per evitare rumori e vibrazioni anomale all'avvio dell'unità.
- Attrezzature danneggiate: Controllare che all'interno dell'apparecchio non vi siano componenti danneggiati o tubi compressi.
- Perdita di refrigerante: Controllare che all'interno dell'unità non vi siano perdite di refrigerante. Se c'è una perdita di refrigerante, contattare il proprio rivenditore locale.
- Tensione di alimentazione: Controllare la tensione di alimentazione sul pannello di alimentazione locale. La tensione deve corrispondere a quella indicata sulla targhetta di identificazione dell'apparecchio.
- Valvola di spurgo dell'aria: Assicurarsi che la valvola di spurgo dell'aria sia aperta (almeno 2 giri).
- Valvole di spegnimento: Assicurarsi che le valvole di spegnimento siano completamente aperte.

10.3 Diagnosi dei guasti alla prima installazione

- Se sull'interfaccia utente non viene visualizzato nulla, è necessario verificare la presenza di una delle seguenti anomalie prima di diagnosticare eventuali codici di errore.
 - Errore di scollegamento o di cablaggio (tra l'alimentazione e l'unità e tra l'unità e l'interfaccia utente).
 - Il fusibile sul PCB potrebbe essere rotto.
- Se l'interfaccia utente mostra "E8" o "E0" come codice di errore, c'è la possibilità che ci sia aria nel sistema, o che il livello dell'acqua nel sistema sia inferiore al minimo richiesto.
- Se il codice di errore E2 viene visualizzato sull'interfaccia utente, controllare il cablaggio tra l'interfaccia utente e l'unità. Altri codici di errore e cause di guasto si trovano nella sezione 14.3 "Codici di errore".

10.4 Manuale d'installazione

10.4.1 Precauzioni di sicurezza

- Leggere attentamente le precauzioni di sicurezza prima di installare l'unità.
- Di seguito sono elencate importanti precauzioni di sicurezza da rispettare.
- Confermare che non vi siano fenomeni anomali dopo aver completato il testo di prova, quindi consegnare il manuale all'utente.
- Significato dei simboli:

⚠ AVVERTENZA

Una manipolazione errata può causare lesioni personali gravi o morte.

⚠ ATTENZIONE

Una manipolazione errata può causare lesioni personali o danni alle cose.

⚠ AVVERTENZA

Affidarsi al distributore o a professionisti per installare l'unità.

L'installazione da parte di altre persone può causare un'installazione imperfetta, scosse elettriche o incendi.

Attenersi rigorosamente a questo manuale.

Un'installazione impropria può causare scosse elettriche o incendi.

La reinstallazione deve essere eseguita da professionisti.

Un'installazione impropria può causare scosse elettriche o incendi.

Non smontare il condizionatore d'aria a piacimento.

Uno smontaggio casuale può causare un funzionamento anomalo o un riscaldamento che può provocare un incendio.

⚠ ATTENZIONE

Il controller cablato deve essere installato al chiuso e non deve essere esposto direttamente alla luce del sole.

Non installare l'unità in un luogo vulnerabile alla fuoriuscita di gas infiammabili.

Una volta che i gas infiammabili sono fuoriusciti e saranno stati lasciati intorno al controller cablato, può verificarsi un incendio.

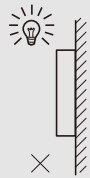
Eseguire il cablaggio in base alla corrente del controller cablato. In caso contrario, possono verificarsi perdite delle elettriche o degli episodi di riscaldamento che potrebbero portare a un incendio.

I cavi specificati devono essere applicati nel cablaggio. Non è possibile applicare nessuna forza al terminale.

In caso contrario ci potrebbero essere dei tagli al cavo e la presenza di calore, il che potrebbe provocare un incendio.

⚠ ATTENZIONE

Non mettere il controller remoto cablato vicino alle lampade, al fine di evitare che il segnale remoto del controller sia disturbato. (rimandiamo alla figura di destra)



10.4.2 Altre precauzioni

10.4.2.1. Posizione di installazione

Non installare l'unità in un luogo con molto olio, vapore, gas solforoso. Diversamente, il prodotto potrebbe deformarsi e presentare un guasto.

10.4.2.2 Preparazione prima dell'installazione

1) Controllare se i seguenti gruppi sono completi.

Num.	Nome	Qtà.	Note
1	Controller cablato	1	
2	Vite di montaggio in legno a croce a testa tonda	3	Per il montaggio a parete
3	Vite di montaggio a croce a testa tonda	2	Per il montaggio sul quadro elettrico
4	Manuale di installazione e manuale dell'utente	1	
5	Bullone di plastica	2	Questo accessorio viene utilizzato quando si installa il controllo centralizzato all'interno del quadro elettrico
6	Tassello di plastica	3	Per il montaggio a parete

10.4.2.3 Nota per l'installazione del controller cablato

- Questo manuale di installazione contiene informazioni sulla procedura di installazione del telecomando cablato. Si prega di fare riferimento al manuale di installazione dell'unità interna per il collegamento tra il telecomando cablato e l'unità interna.
- Il circuito del telecomando cablato è un circuito a bassa tensione. Non collegarlo mai a un circuito standard 220V/380V o metterlo nello stesso tubo di cablaggio del circuito.
- Il cavo schermato deve essere collegato in modo stabile a terra, oppure ci potrebbe essere un errore di trasmissione.
- Non cercare di estendere il cavo schermato tagliandolo. Ove necessario, usare la morsettiera per il collegamento.
- Dopo aver terminato il collegamento, non usare Megger per far controllare l'isolamento del filo di segnale.
- Interrompere l'alimentazione quando si installa il controller cablato.

10.4.3 Procedura di installazione e impostazione di corrispondenza del controller cablato

10.4.3.1 Figura dimensioni della struttura

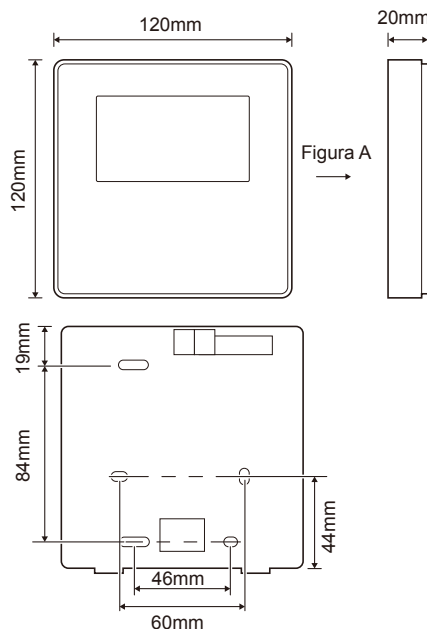
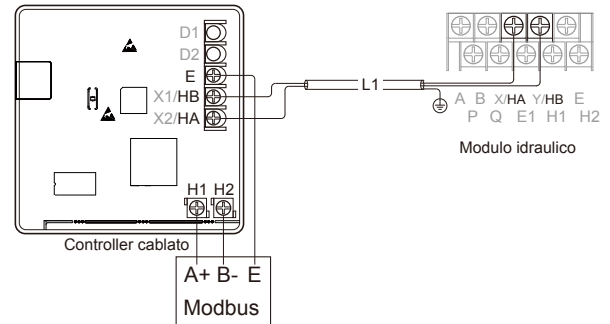


Figura A

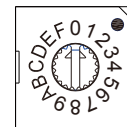
10.4.3.2 Cablaggio



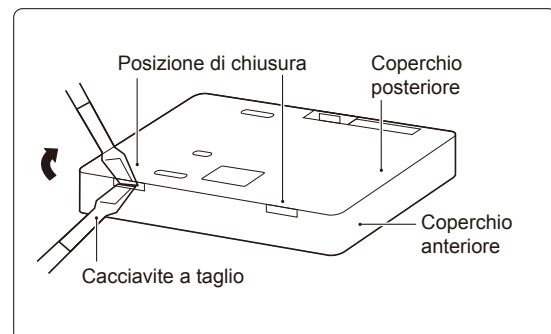
Tensione di ingresso (HA/HB)	18V CC
Dimensioni del filo	0,75mm ²
Tipo di filo	Cavo schermato intrecciato a 2 conduttori
Lunghezza del filo	L1<50m

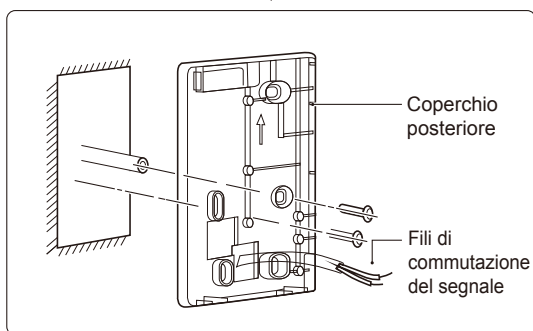
L'interruttore codificato rotante S3(0-F) sulla scheda di controllo principale del modulo idraulico è usato per impostare l'indirizzo modbus.

Di default le unità hanno questo interruttore codificato posizionato a 0, ma questo corrisponde all'indirizzo modbus 16, mentre le altre posizioni corrispondono al numero, ad esempio pos=2 è l'indirizzo 2, pos=5 è l'indirizzo 5.

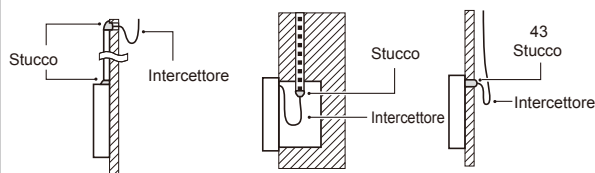
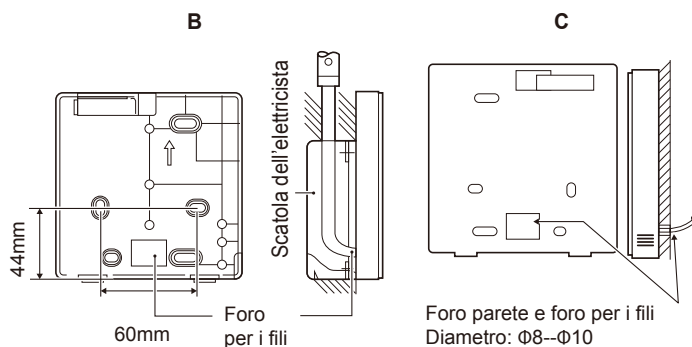
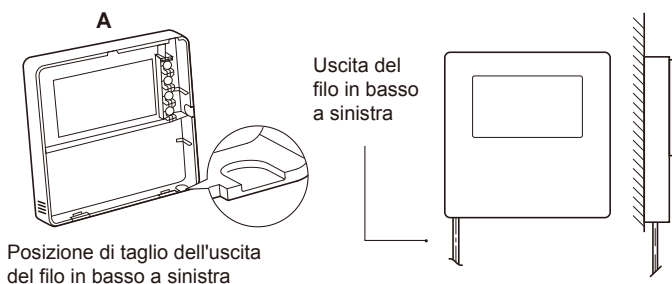


10.4.3.3 Installazione del coperchio posteriore





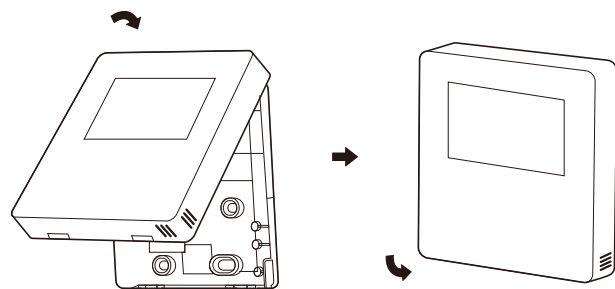
- 1) Usare il cacciavite a testa dritta per inserirlo nella posizione di inarcamento nella parte inferiore del controller cablato, e ruotare il cacciavite per togliere il coperchio posteriore. (Prestare attenzione alla direzione di rotazione, altrimenti si rischia di danneggiare il coperchio posteriore!)
- 2) Usare tre viti M4X20 per installare direttamente la copertura posteriore sul muro.
- 3) Usare due viti M4X25 per installare il coperchio posteriore sulla scatola dell'elettricista 86, e usare una vite M4X20 per il fissaggio al muro.
- 4) Regolare la lunghezza delle due barre di vite di plastica nell'accessorio per essere la lunghezza standard dalla barra di vite della scatola elettrica alla parete. Assicurarsi che, in fase di installazione della barra di vite al muro, sia piatta come il muro.
- 5) Usare le viti con testa a croce per fissare il coperchio inferiore del controller cablato nella parete attraverso la barra delle viti. Accertarsi che il coperchio inferiore del controller cablato sia allo stesso livello dopo l'installazione, quindi installare il controller cablato nuovamente sul coperchio inferiore.
- 6) Un fissaggio eccessivo della vite porterà alla deformazione della copertura posteriore.



Evitare che l'acqua entri nel telecomando cablato, usare sifone e mastice per sigillare i connettori dei fili durante l'installazione del cablaggio.

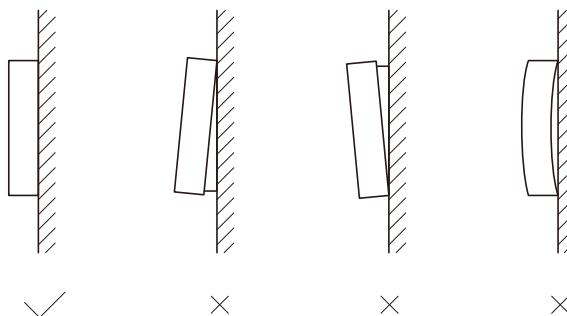
10.4 Installazione del coperchio anteriore

Dopo aver regolato il coperchio anteriore e poi fissato il coperchio anteriore; evitare di stringere il filo di commutazione della comunicazione durante l'installazione.



Il sensore non può essere influenzato dall'umidità.

Installare correttamente il coperchio posteriore e fissare saldamente il coperchio anteriore e quello posteriore, altrimenti il coperchio anteriore cadrà.



10.5 Impostazioni di campo

L'unità deve essere configurata in base all'ambiente di installazione (clima esterno, opzioni installate, ecc.) e alla richiesta dell'utente. Sono disponibili diverse impostazioni di campo. Queste impostazioni sono accessibili e programmabili tramite la sezione "PER SERVIZIO ASSISTENZA" nell'interfaccia utente.

Accensione dell'unità

Quando l'unità è accesa, viene visualizzato "1%~99%" sull'interfaccia utente. Durante questo processo l'interfaccia utente non può essere utilizzata.

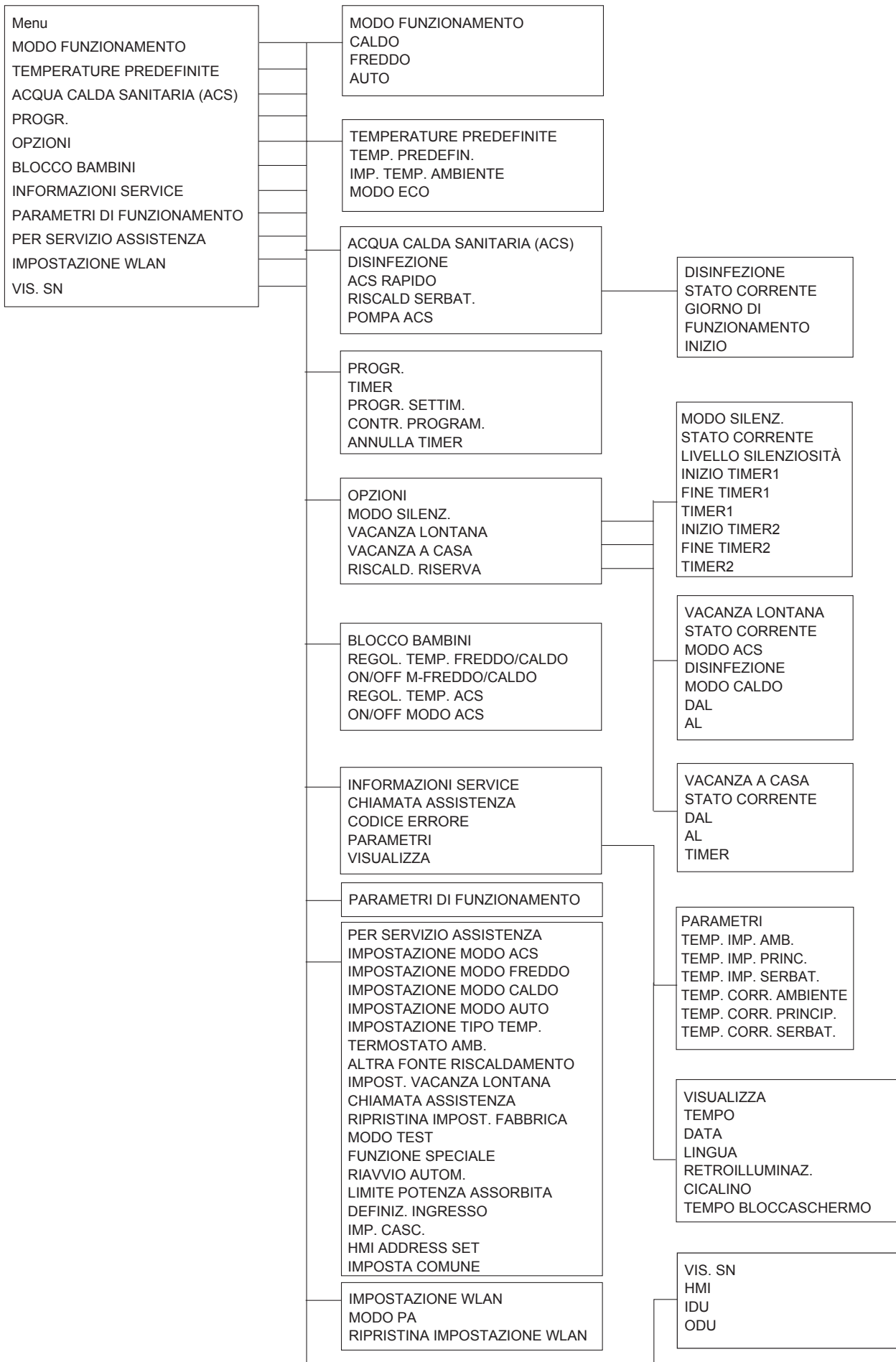
Procedura

Per cambiare una o più impostazioni di campo, fare riferimento a "PER SERVIZIO ASSISTENZA" per i dettagli

NOTA

I valori di temperatura visualizzati sul controller cablato (interfaccia utente) sono in °C.

11 STRUTTURA DEI MENU: PANORAMICA



PER SERVIZIO ASSISTENZA

- 1 IMPOSTAZIONE MODO ACS
- 2 IMPOSTAZIONE MODO FREDDO
- 3 IMPOSTAZIONE MODO CALDO
- 4 IMPOSTAZIONE MODO AUTO
- 5 IMPOSTAZIONE TIPO TEMP.
- 6 TERMOSTATO AMB.
- 7 ALTRA FONTE RISCALDAMENTO
- 8 IMPOST. VACANZA LONTANA
- 9 CHIAMATA ASSISTENZA
- 10 RIPRISTINA IMPOST. FABBRICA
- 11 MODO TEST
- 12 FUNZIONE SPECIALE
- 13 RIAVVIO AUTOM.
- 14 LIMITE POTENZA ASSORBITA
- 15 DEFINIZ. INGRESSO
- 16 IMP. CASC.
- 17 HMI ADDRESS SET
- 18 IMPOSTA COMUNE

- 1 IMPOSTAZIONE MODO ACS
 - 1.1 MODO ACS
 - 1.2 DISINFEZIONE
 - 1.3 PRIORITÀ ACS
 - 1.4 POMPA ACS
 - 1.5 IMP. TEMPO PRIORITÀ ACS
 - 1.6 dT5_ON
 - 1.7 dT1S5
 - 1.8 T4DHWMAX
 - 1.9 T4DHWMIN
 - 1.10 t_INTERVAL_DHW
 - 1.11 T5S_DISINFECT
 - 1.12 t_DI_HIGHTEMP
 - 1.13 t_DI_MAX
 - 1.14 t_DHWHP_RESTRICT
 - 1.15 t_DHWHP_MAX
 - 1.16 TEMP FUNZ. POMPA ACS
 - 1.17 TEMP FUNZ. POMPA
 - 1.18 PUMP_D DISINFEZIONE
 - 1.19 ACS FUNCTION

- 2 IMPOSTAZIONE MODO FREDDO
 - 2.1 MODO FREDDO
 - 2.2 t_T4_FRESH_C
 - 2.3 T4CMAX
 - 2.4 T4CMIN
 - 2.5 dT1SC
 - 2.6 dTSC
 - 2.7 t_INTERVAL_C
 - 2.8 T1SetC1
 - 2.9 T1SetC2
 - 2.10 T4C1
 - 2.11 T4C2
 - 2.12 EMISSIONE-FRD ZONA1
 - 2.13 EMISSIONE-FRD ZONA2

- 3 IMPOSTAZIONE MODO CALDO
 - 3.1 MODO CALDO
 - 3.2 t_T4_FRESH_H
 - 3.3 T4HMAX
 - 3.4 T4HMIN
 - 3.5 dT1SH
 - 3.6 dTSH
 - 3.7 t_INTERVAL_H
 - 3.8 T1SetH1
 - 3.9 T1SetH2
 - 3.10 T4H1
 - 3.11 T4H2
 - 3.12 EMISSIONE-CLD ZONA1
 - 3.13 EMISSIONE-CLD ZONA2
 - 3.14 SBRINAM FORZ

- 4 IMPOSTAZIONE MODO AUTO
 - 4.1 T4AUTOCMIN
 - 4.2 T4AUTOHMAX

- 5 IMPOSTAZIONE TIPO TEMP.
 - 5.1 TEMP. FLUSSO ACQUA
 - 5.2 TEMP. AMBIENTE
 - 5.3 DUE ZONE

- 6 TERMOSTATO AMB.
 - 6.1 TERMOSTATO AMB.
 - 6.2 PRIORITA' IMP MODAL

- 7 ALTRA FONTE RISCALDAMENTO
 - 7.1 FUNZIONE IBH
 - 7.2 POSIZ. IBH
 - 7.3 dT1_IBH_ON
 - 7.4 t_IBH_DELAY
 - 7.5 T4_IBH_ON
 - 7.6 P_IBH1
 - 7.7 P_IBH2
 - 7.8 FUNZIONE FRA
 - 7.9 CONTROLLO AHS_POMPAI
 - 7.10 dT1_AHS_ON
 - 7.11 t_AHS_DELAY
 - 7.12 T4_AHS_ON
 - 7.13 EnSWITCHPDC
 - 7.14 GAS_COST
 - 7.15 ELE_COST
 - 7.16 MAX_SETHEATER
 - 7.17 MIN_SETHEATER
 - 7.18 MAX_SIGHEATER
 - 7.19 MIN_SIGHEATER
 - 7.20 TBH FUNCTION
 - 7.21 dT5_TBH_OFF
 - 7.22 t_TBH_DELAY
 - 7.23 T4_TBH_ON
 - 7.24 P_TBH
 - 7.25 SOLAR FUNCTION
 - 7.26 SOLAR CONTROL

- 8 IMPOST. VACANZA LONTANA
 - 8.1 T1S_H.A._H
 - 8.2 T5S_H.A._DHW

- 9 CHIAMATA ASSISTENZA TELEFONO CELLULARE

- 10 RIPRISTINA IMPOST. FABBRICA

- 11 MODO TEST

- 12 FUNZIONE SPECIALE

- 13 RIAVVIO AUTOM.
 - 13.1 MODO FREDDO/CALDO
 - 13.2 MODO ACS

- 14 LIMITE POTENZA ASSORBITA
 - 14.1 LIMITE POTENZA ASSORBITA

- 15 DEFINIZ. INGRESSO
 - 15.1 M1M2
 - 15.2 RETE INTELLIGENTE
 - 15.3 T1T2
 - 15.4 Tbt
 - 15.5 P_X PORT

- 16 IMP. CASC.
 - 16.1 PER_START
 - 16.2 TIME_ADJUST
 - 16.3 RIPR. INDIR.

- 17 HMI ADDRESS SET
 - 17.1 HMI SET
 - 17.2 HMI ADDRESS FOR BMS
 - 17.3 STOP BIT

- 18 IMPOSTA COMUNE
 - 18.1 POMPA t_RITARDO
 - 18.2 POMPA t1_ANTIBLOCCO
 - 18.3 FUNZ. POM.ANTIBL_t2
 - 18.4 t1_ANTIBLOCCAGGIO SV
 - 18.5 FUNZIONAMENTO SV t2_ANTIBLOCCAGGIO
 - 18.6 Ta_regolaz.
 - 18.7 LUNG. TUBO F
 - 18.8 PUMP_I SILENT OUTPUT

11.1 Configurazione dei parametri

I parametri relativi a questo capitolo sono riportati nella tabella sottostante.

Numero d'ordine	Codice	Stato	Default	Unità
1.1	MODO ACS	Abilitare o disabilitare la modalità ACS:0=NO,1=SI	1	/
1.2	DISINFEZIONE	Attivare o disattivare la modalità di disinfezione:0=NO,1=SI	1	/
1.3	PRIORITÀ ACS	Abilitare o disabilitare la modalità priorità ACS:0=NO,1=SI	1	/
1.4	POMPA ACS	Abilitare o disabilitare la modalità pompa ACS:0=NO,1=SI	0	/
1.5	IMP. TEMPO PRIORITÀ ACS	Abilitare o disabilitare il tempo di priorità ACS impostato:0=NO,1=SI	0	/
1.6	dT5_ON	La differenza di temperatura per l'avvio della pompa di calore	10	°C
1.7	dT1S5	Il valore di differenza fra Twout e T5 in modalità DHW	10	°C
1.8	T4DHWMAX	La temperatura ambiente massima che la pompa di calore può gestire per il riscaldamento dell'acqua sanitaria	43	°C
1.9	T4DHWMIN	La temperatura ambiente minima che la pompa di calore può gestire per il riscaldamento dell'acqua sanitaria	-10	°C
1.10	t_INTERVAL_DHW	L'intervallo del tempo di avvio del compressore in modalità ACS.	5	MIN
1.11	T5S_DISINFECT	La temperatura di destinazione dell'acqua nel serbatoio dell'acqua calda sanitaria nella funzione DISINFEZIONE.	65	°C
1.12	t_DI_HIGHTEMP	Il tempo che durerà la temperatura più alta dell'acqua nel serbatoio dell'acqua calda sanitaria nella funzione DISINFEZIONE.	15	°C
1.13	t_DI_MAX	Il tempo massimo di durata della disinfezione.	210	MIN
1.14	t_DHWHP_RESTRICT	Il tempo di funzionamento per il riscaldamento/raffreddamento degli ambienti.	30	°C
1.15	t_DHWHP_MAX	Il tempo massimo di funzionamento della pompa di calore in modalità PRIORITÀ DHW	90	MIN
1.16	TEMP FUNZ. POMPAACS	Abilitare o disabilitare il funzionamento della pompa ACS come temporizzato e continua a funzionare per TEMP FUNZ. POMPA: 0=NO,1=SI	1	/
1.17	TEMP FUNZ. POMPA	Il tempo certo durante il quale la pompa ACS continuerà a funzionare	5	MIN
1.18	POMPA_D DISINFEZIONE	Abilitare o disabilitare il funzionamento della pompa ACS quando l'unità è in modalità di disinfezione e $T5 \geq T5S_DI-2$:0=NO,1=SI	1	/
1.19	ACS FUNCTION	Abilita o disabilita il controllo del secondo serbatoio dell'acqua T5_2: 0=NO,1=SI	0	/
2.1	MODO FREDDO	Abilitare o disabilitare il modo di raffreddamento:0=NO,1=SI	1	/
2.2	t_T4_FRESH_C	Il tempo di aggiornamento delle curve climatiche per il modo di raffreddamento	0,5	ore
2.3	T4CMAX	La temperatura ambiente più alta per il modo di raffreddamento	52	°C
2.4	T4CMIN	La temperatura ambiente di funzionamento più bassa per il modo di raffreddamento	10	°C
2.5	dT1SC	La differenza di temperatura tra T1 e T1S (la temperatura dell'acqua impostata) per l'avvio della pompa di calore	5	°C
2.6	dTSC	La differenza di temperatura tra la temperatura ambiente effettiva Ta e la temperatura ambiente impostata Tas per l'avvio della pompa di calore.	2	°C
2.7	t_INTERVAL_C	L'intervallo del tempo di avvio del compressore il modo di raffreddamento	5	min
2.8	T1SetC1	La temperatura di impostazione 1 delle curve climatiche per il modo di raffreddamento.	10	°C
2.9	T1SetC2	La temperatura di impostazione 2 delle curve climatiche per il modo di raffreddamento.	16	°C
2.10	T4C1	La temperatura ambiente 1 delle curve climatiche per il modo di raffreddamento	35	°C
2.11	T4C2	La temperatura ambiente 2 delle curve climatiche per il modo di raffreddamento	25	°C
2.12	EMISSIONE-FRD ZONA1	Il tipo di terminale della Zona 1 per il modo raffreddamento: 0=FCU(unità ventilconvettore), 1=RAD.(radiatore), 2=FHL(circuito di riscaldamento a pavimento)	0	/
2.13	EMISSIONE-FRD ZONA2	Il tipo di terminale della Zona 2 per il modo raffreddamento: 0=FCU(unità ventilconvettore), 1=RAD.(radiatore), 2=FHL(circuito di riscaldamento a pavimento)	0	/
3.1	MODO CALDO	Attivare o disattivare il modo di riscaldamento	1	/
3.2	t_T4_FRESH_H	Il tempo di aggiornamento delle curve climatiche per il modo di riscaldamento	0,5	ore

Numero d'ordine	Codice	Stato	Default	Unità
3.3	T4HMAX	La temperatura ambiente massima di funzionamento per il modo di riscaldamento	25	°C
3.4	T4HMIN	La temperatura ambiente minima di funzionamento per il modo di riscaldamento	-15	°C
3.5	dT1SH	La differenza di temperatura tra T1 e T1S (la temperatura dell'acqua impostata) per l'avvio della pompa di calore	5	°C
3.6	dTSH	La differenza di temperatura tra la temperatura ambiente effettiva Ta e la temperatura ambiente impostata Tas per l'avvio della pompa di calore	2	°C
3.7	t_INTERVAL_H	L'intervallo del tempo di avvio del compressore in modo riscaldamento	5	min
3.8	T1SetH1	La temperatura di impostazione 1 delle curve climatiche per il modo di riscaldamento	35	°C
3.9	T1SetH2	La temperatura di impostazione 2 delle curve climatiche per il modo di riscaldamento	28	°C
3.10	T4H1	La temperatura ambiente 1 delle curve climatiche per il modo di riscaldamento	-5	°C
3.11	T4H2	La temperatura ambiente 2 delle curve climatiche per il modo di riscaldamento	7	°C
3.12	EMISSIONE-CLD ZONA1	Il tipo di terminale della Zona 1 per il modo riscaldamento: 0=FCU(unità ventilconvettore), 1=RAD.(radiatore), 2=FHL(circuito di riscaldamento a pavimento)	1	/
3.13	EMISSIONE-CLD ZONA2	Il tipo di terminale della Zona 2 per il modo riscaldamento: 0=FCU(unità ventilconvettore), 1=RAD.(radiatore), 2=FHL(circuito di riscaldamento a pavimento)	2	/
3.14	SBRINAM FORZ	Attivare o disattivare la funzione FORZA SCONGELAMENTO: 0=NO,1=SI	0	/
4.1	T4AUTOCMIN	La temperatura ambiente minima di funzionamento per il raffreddamento in modo automatica	25	°C
4.2	T4AUTOHMAX	La temperatura ambiente massima di funzionamento per il riscaldamento in modo automatico	17	°C
5.1	TEMP. FLUSSO ACQUA	Abilitare o disabilitare la TEMP. FLUSSO ACQUA: 0=NO,1=SI	1	/
5.2	TEMP. AMBIENTE	Abilitare o disabilitare la TEMP. AMBIENTE: 0=NO, 1=SI	0	/
5.3	DUE ZONE	Abilitare o disabilitare il TERMOSTATO AMB. DOPPIO ZONA:0=NO,1=SI	0	/
6.1	TERMOSTATO AMB.	Tipo termostato ambiente: 0=NO, 1=IMPOST. MODO, 2=UNA ZONA, 3=DUE ZONE	0	/
6.2	PRIORITA' IMP MODAL	Selezionare il modo prioritario in TERMOSTATO AMB. 0=CALDO,1=FREDDO	0	/
7.1	FUNZIONE IBH	Selezionare il modo in cui può funzionare l'IBH (RISCALDATORE DI RISERVA) : 0=CALDO+ACS,1=CALDO	0 (ACS=valido) 1 (DHW=non valido)	/
7.2	POSIZ. IBH	La posizione di installazione di IBH (ANEL. TUBO=0)	0	/
7.3	dT1_IBH_ON	La differenza di temperatura tra T1S e T1 per l'avvio del riscaldatore di riserva.	5	°C
7.4	t_IBH_DELAY	Il tempo di funzionamento del compressore prima di avviare il primo passaggio del riscaldatore di riserva.	30	min
7.5	T4_IBH_ON	La temperatura ambiente per l'avvio del riscaldatore di riserva.	-5	°C
7.6	P_IBH1	Ingresso di alimentazione di IBH1	0	kW
7.7	P_IBH2	Ingresso di alimentazione di IBH2	0	kW
7.8	FUNZIONE FRA	Abilitare o disabilitare la funzione AHS (FONTE DI RISCALDAMENTO AUSILIARIA): 0=NO,1=CALDO,2=CALDO+ACS	0	/
7.9	AHS_CONTROLLO POMPAI	Selezionare lo stato di funzionamento della pompa quando funziona solo AHS: 0=RUN, 1=NOT RUN	0	/
7.10	dT1_AHS_ON	La differenza di temperatura tra T1S e T1B per l'avvio della fonte di riscaldamento ausiliaria	5	°C
7.11	t_AHS_DELAY	Il tempo di funzionamento del compressore prima di avviare la fonte di riscaldamento supplementare	30	min
7.12	T4_AHS_ON	La temperatura ambiente per l'avvio della fonte di riscaldamento supplementare	-5	°C
7.13	EnSWITCHPDC	Abilitare o disabilitare la funzione secondo la quale la pompa di calore e la fonte di riscaldamento ausiliaria commutano automaticamente in base al costo di gestione: 0=NO,1=SI	0	/

Numero d'ordine	Codice	Stato	Default	Unità
7.14	GAS_COST	Prezzo del gas	0,85	€/m3
7.15	ELE_COST	Prezzo dell'elettricità	0,20	€/kWh
7.16	MAX_SETHEATER	La temperatura di impostazione massima della fonte di riscaldamento aggiuntiva	80	°C
7.17	MIN_SETHEATER	La temperatura di impostazione minima della fonte di riscaldamento aggiuntiva	30	°C
7.18	MAX_SIGHEATER	La tensione corrispondente alla temperatura massima di regolazione della fonte di riscaldamento supplementare	10	S
7.19	MIN_SIGHEATER	La tensione corrispondente alla temperatura minima di regolazione della fonte di riscaldamento supplementare	3	S
7.20	TBH FUNCTION	Abilita o disabilita la funzione TBH (TANK BOOSTER HEATER): 0=NO,1=Sì	1	/
7.21	dT5_TBH_OFF	La differenza di temperatura tra T5 e T5S (La temperatura impostata del serbatoio dell'acqua) che spegne il riscaldatore booster.	5	°C
7.22	t_TBH_DELAY	Il tempo di funzionamento del compressore prima di avviare il riscaldatore del booster	30	min
7.23	T4_TBH_ON	La temperatura ambiente per l'avvio del riscaldatore booster del serbatoio	5	°C
7.24	P_TBH	Ingresso di alimentazione di TBH	2	kW
7.25	SOLAR FUNCTION	Attiva o disattiva la funzione SOLARE: 0=NO, 1=ONLY SOLAR, 2=SOLAR+HP (POMPA DI CALORE)	0	/
7.26	SOLAR CONTROL	Il metodo di controllo della pompa solare (pump_s): 0=Tsolar, 1=SL1SL2	0	/
7.27	DELTASOL	La temperatura di deviazione che attiva il SOLAR	10	°C
8.1	T1S_H_A_H	La temperatura target dell'acqua in uscita per il riscaldamento degli ambienti in modo vacanza fuori casa	25	°C
8.2	T5S_H_A_DHW	La temperatura target del serbatoio per il riscaldamento dell'acqua calda sanitaria in modalità vacanza fuori casa	25	°C
12.1	PRERISCALD. PAVIMENTO - T1S	La temperatura di impostazione dell'acqua in uscita durante il primo preriscaldamento del pavimento	25	°C
	t_FIRSTFH	Tempo di funzionamento per il primo preriscaldamento del pavimento	72	ORA
12.2	ASCIUGATURA PAVIMENTO	La funzione di asciugatura del pavimento	/	/
	t_DRYUP	Giorni temp-su per asciugatura pavimento	8	GG
	t_HIGHPEAK	Giorni per asciugatura pavimento	5	GG
	t_DRYD	Giorni temp-giù per asciugatura pavimento	5	GG
	t_DRYPEAK	Temperatura uscita di asciugatura pavimento	45	°C
	ORA INIZIO	Il tempo di inizio dell'asciugatura del pavimento	Ora: l'ora attuale (non sull'ora +1, sull'ora +2) Minuto:00	h/min
	DATA INIZIO	La data di inizio dell'asciugatura del pavimento	La data attuale	g/m/a
13.1	RIAVVIO AUTOM. MODO FREDDO/CALDO	Abilitare o disabilitare il modo di riavvio automatico di raffreddamento/riscaldamento. 0=NO,1=Sì	1	/
13.2	RIAVVIO AUTOM. MODO ACS	Abilitare o disabilitare la modalità di riavvio automatico ACS. 0=NO,1=Sì	1	/
14.1	LIMITE POTENZA ASSORBITA	Il tipo di limite di potenza assorbita	0	/

Numero d'ordine	Codice	Stato	Default	Unità
15.1	M1M2	Definire la funzione dell'interruttore M1M2: 0= TELECOMANDO ON/OFF,1= TBH ON/OFF,2= AHS ON/OFF	0	/
15.2	RETE INTELLIGENTE	Abilitare o disabilitare la RETE INTELLIGENTE: 0=NO,1=Sì	0	/
15.3	T1T2	Opzioni di controllo della porta T1T2: 0=NO,1=RT/Ta_PCB	0	/
15.4	Tbt	Abilita o disabilita il Tbt: 0=NO,1=Sì	0	/
15.5	P_X PORT	Selezionare la funzione di P_X PORT: 0=SCONGELAMENTO, 1=ALLARME	0	/
16.1	PER_START	Percentuale di avvio di più unità	10	%
16.2	TIME_ADJUST	Tempo di regolazione per il carico e lo scarico di unità	5	min
16.3	RIPR. INDIR.	Resetare il codice indirizzo dell'unità	FF	/
17.1	HMI SET	Scegliere l'HMI: 0=PRINC.	0	/
17.2	HMI ADDRESS FOR BMS	Impostare il codice indirizzo HMI per BMS	1	/
17.3	STOP BIT	Bit di stop computer superiore: 1=STOP BIT1, 2=STOP BIT2	1	/
18.1	POMPA t_RITARDO	il tempo di funzionamento del compressore prima di avviare la pompa.	2	min
18.2	POMPA t1_ANTIBLOCCO	Il tempo di intervallo anti-bloccaggio della pompa.	24	h
18.3	FUNZ. POM.ANTIBL_t2	Il tempo di funzionamento dell'antibloccaggio della pompa.	60	s
18.4	t1_ANTIBLOCCAGGIO SV	Il tempo di intervallo dell'antibloccaggio della valvola.	24	h
18.5	FUNZIONAMENTO SV t2_ANTIBLOCCAGGIO	Il tempo di funzionamento dell'antibloccaggio della valvola.	30	s
18.6	Ta_regolaz.	Il valore corretto di Ta all'interno del controller cablato.	-2	°C
18.7	LUNG. TUBO F	Selezionare la lunghezza totale del tubo del liquido (LUNG. TUBO F): 0=LUNG. TUBO F<10m, 1=LUNG. TUBO F>=10m	0	/
18.8	PUMP_I SILENT OUTPUT	La limitazione di uscita massima pompa_l.	100	%

L'intervallo di impostazione dei parametri di cui sopra può essere interrogato scansionando il codice QR qui sotto:

- 1) PER SERVIZIO ASSISTENZA (La password per accedere a PER SERVIZIO ASSISTENZA è 234)
- 2) TABELLA DI MAPPATURA MODBUS
- 3) MODIFICA RECORD DI QR CODE



12 CONTROLLI FINALI E COLLAUDO FINALE

L'installatore è tenuto a verificare il corretto funzionamento dell'unità dopo l'installazione.

12.1 Controlli finali

Prima di accendere l'apparecchio, leggere le seguenti raccomandazioni:

- Quando le operazioni di installazione e impostazione dei parametri sono completate, coprire bene tutte le lamiere dell'unità.
- La manutenzione dell'unità dovrebbe essere eseguita da professionisti.

12.2 Funzionamento collaudo (manuale)

Il MODO TEST viene utilizzato per controllare il corretto funzionamento delle valvole, lo spurgo dell'aria, il funzionamento della pompa di circolazione, il raffreddamento, il riscaldamento e il riscaldamento dell'acqua sanitaria.

Andare su > PER SERVIZIO ASSISTENZA > 11. MODO TEST. Premere . La password è 234. Verrà visualizzata la seguente pagina.

11 MODO TEST	
ATTIVARE LE IMPOSTAZIONI E IL "MODO TEST"?	
NO	Sì
CONFERMARE	

Se si seleziona SÌ, verranno visualizzate le seguenti pagine:

11 MODO TEST	
11.1 CONTROLLO PUNTI	
11.2 SFIATO ARIA	
11.3 ATTIVAZIONE POMPA CIRCOL.	
11.4 ATTIVAZIONE MODO FREDDO	
11.5 ATTIVAZIONE MODO CALDO	
CONFERMA	

11 MODO TEST	
11.6 ATTIVAZIONE MODO ACS	
CONFERMA	

Se si seleziona CONTROLLO PUNTI, vengono visualizzate le pagine seguenti:

11 MODO TEST		1/3
SV2	OFF	
SV3	OFF	
PUMPI	OFF	
PUMPO	OFF	
PUMPC	OFF	
ON/OFF		

11 MODO TEST		2/3
IBH	OFF	
AHS	OFF	
SV1	OFF	
PUMPD	OFF	
PUMPS	OFF	
ON/OFF		

11 MODO TEST		3/3
TBH	OFF	
ON/OFF		

Premere per scorrere fino ai componenti che si desidera controllare e premere .

ATTENZIONE

Prima di usare CONTROLLO PUNTI, assicurarsi che il sistema idrico e il serbatoio siano pieni d'acqua, e che l'aria sia espulsa, altrimenti la pompa o il riscaldatore di riserva (opzionale) potrebbero essere rotti.

Se si seleziona SPURGO ARIA, verrà visualizzata la seguente pagina

11 MODO TEST (CONTROLLO PUNTI)	
USC. POMPAI SPURGO ARIA	70%
TEMPO FUNZ SPURGO ARIA	20min
CONFERMA	
CONFERMARE	

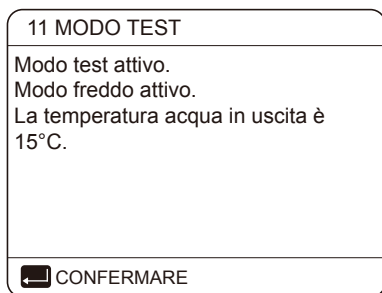
La POMPAI funziona in linea con la potenza di uscita e la durata di funzionamento impostata.

Quando si seleziona ATTIVAZIONE POMPA CIRCOL., viene visualizzata la pagina seguente:

11 MODO TEST	
Modo test attivo.	
Pompa circolazione attiva.	
CONFERMARE	

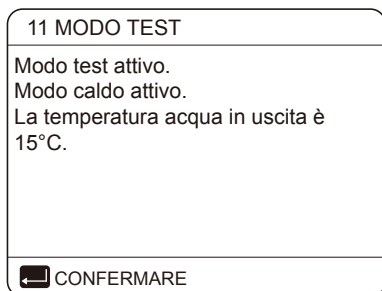
Quando la pompa di circolazione è in funzione, tutti i componenti in funzione si arrestano. 60 secondi dopo, il SV1 sarà spento, il SV2 sarà acceso, 60 secondi dopo PUMPI funzionerà. 30s dopo, se il flussostato ha controllato il flusso normale, PUMPI funzionerà per 3min, dopo che la pompa si ferma 60 secondi, l'SV1 si chiuderà e l'SV2 sarà spento. 60 anni dopo, sia la POMPAI che la POMPAO entreranno in funzione, 2 minuti dopo, il flussostato controllerà il flusso dell'acqua. Se il flussostato si chiude per 15s, POMPAI e POMPAO funzionano fino alla ricezione del comando successivo.

Quando si seleziona la modalità di funzionamento del raffreddamento, viene visualizzata la pagina seguente:



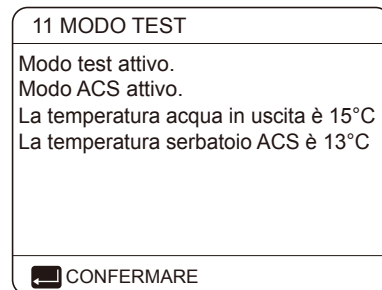
Durante il collaudo MODO FREDDO, la temperatura predefinita dell'acqua in uscita è di 7°C. L'unità funzionerà fino a quando la temperatura dell'acqua non scenderà ad un certo valore o non verrà ricevuto il comando successivo.

Quando si seleziona la funzione ATTIVAZIONE MODO CALDO, viene visualizzata la seguente pagina:



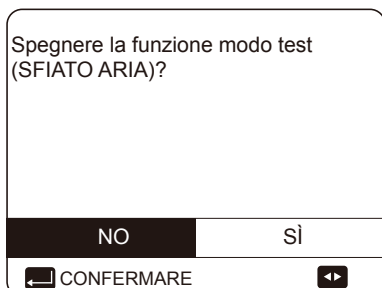
Durante il collaudo MODO CALDO, la temperatura predefinita dell'acqua in uscita è di 35°C. L'IBH (riscaldamento di riserva interno) si accende dopo che il compressore funziona per 10 minuti. Dopo 3 minuti di funzionamento dell'IBH, l'IBH si spegne, la pompa di calore funziona fino a quando la temperatura dell'acqua non aumenta fino a un certo valore o fino a quando non si riceve il comando successivo.

Quando viene selezionato il ATTIVAZIONE MODO ACS, viene visualizzata la seguente pagina:

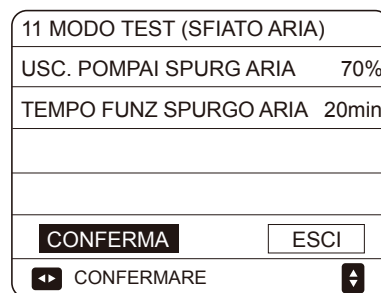


Durante il collaudo MODALITÀ ACS, la temperatura nominale predefinita dell'acqua sanitaria è di 55°C. Il TBH (tank booster heater - riscaldatore del booster del serbatoio) si accende dopo che il compressore funziona per 10 minuti. Il TBH si spegnerà 3 minuti dopo, la pompa di calore funzionerà fino a quando la temperatura dell'acqua non aumenterà fino ad un certo valore o fino al prossimo comando.

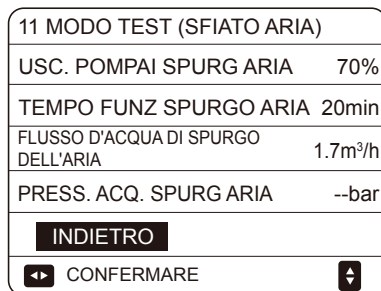
Durante il collaudo, tutti i pulsanti tranne non sono validi. Se si desidera interrompere il collaudo si prega di premere il pulsante . Ad esempio, quando l'unità è in modalità di spurgo dell'aria, dopo aver premuto , viene visualizzata la pagina seguente:



Premere per scorrere con il cursore fino a Sì, quindi premere . Il collaudo si spegne.



Premere per regolare i parametri, cliccare "CONFERMA" per inviare i parametri di impostazione, verranno visualizzate le pagine seguenti:



Premere "INDIETRO" per tornare alla schermata di impostazione dei parametri SPURGO ARIA

13 MANUTENZIONE E SERVIZIO

Per garantire una disponibilità ottimale dell'unità, è necessario effettuare ad intervalli regolari una serie di controlli e ispezioni sull'unità e sul cablaggio di campo.

Questa manutenzione deve essere effettuata dal vostro tecnico locale.

PERICOLO

SCOSSA ELETTRICA

- Prima di effettuare qualsiasi attività di manutenzione o riparazione, è necessario spegnere l'alimentazione sul pannello di alimentazione.
- Non toccare alcuna parte sotto tensione per 10 minuti dopo lo spegnimento dell'alimentazione.
- Il riscaldatore a manovella del compressore può funzionare anche in standby.
- Si prega di notare che alcune sezioni della scatola delle componenti elettriche sono calde.
- È vietato toccare le parti conduttive.
- Vietare di sciacquare l'unità. Questa operazione potrebbe causare scosse elettriche o incendi.

Vietare di lasciare l'unità incustodita quando il pannello di servizio viene rimosso.

I seguenti controlli devono essere effettuati almeno una volta all'anno da una persona qualificata.

- Pressione dell'acqua
 - Controllare la pressione dell'acqua: se è inferiore a 1 bar, riempire l'impianto di acqua.
- Filtro dell'acqua
 - Pulire il filtro dell'acqua.
- Valvola di sovrappressione dell'acqua
 - Controllare il corretto funzionamento della valvola di sovrappressione ruotando la manopola nera sulla valvola in senso antiorario: Se non si sente un clacson, contattare il proprio rivenditore locale.
 - Nel caso in cui l'acqua continui a fuoriuscire dall'unità, chiudere prima le valvole di intercettazione di ingresso e di uscita dell'acqua e poi contattare il rivenditore locale.
- Tubo flessibile della valvola di scarico della pressione
 - Controllare che il tubo flessibile della valvola di scarico della pressione sia posizionato in modo appropriato per scaricare l'acqua.
- Coperchio di isolamento del vaso del riscaldatore di riserva
 - Controllare che il coperchio di isolamento del riscaldatore di riserva sia fissato saldamente intorno al contenitore del riscaldatore di riserva.
- Valvola di scarico della pressione del serbatoio dell'acqua calda sanitaria (alimentazione campo)
 - Si applica solo agli impianti con un serbatoio di acqua calda sanitaria; verificare il corretto funzionamento della valvola di scarico della pressione sul serbatoio di acqua calda sanitaria.
- Riscaldatore del bollitore dell'acqua calda sanitaria
 - Vale solo per impianti con serbatoio dell'acqua calda sanitaria. Si consiglia di rimuovere l'accumulo di calcare sul riscaldatore del booster per prolungarne la durata, soprattutto nelle regioni con acqua dura. Per fare ciò, svuotare l'accumulatore dell'acqua calda sanitaria, rimuovere il riscaldatore del booster dall'accumulatore dell'acqua calda sanitaria e immergerlo in un secchio (o simile) con un prodotto per la rimozione del calcare per 24 ore.
- Scatola interruttori di unità
 - Eseguire un'accurata ispezione visiva della scatola dell'interruttore e cercare difetti evidenti come connessioni allentate o cablaggio difettoso.
 - Controllare il corretto funzionamento dei contattori con un ohmmetro. Tutti i contatti di questi contattori devono essere in posizione aperta.
- Uso del glicole (Cfr. 9.3.4 "Protezione antigelo del circuito dell'acqua").

Documentate la concentrazione di glicole e il valore del pH nel sistema almeno una volta all'anno.

 - Un valore di PH inferiore a 8,0 indica che una parte significativa dell'inibitore è stata esaurita e che è necessario aggiungere altro inibitore.
 - Quando il valore di PH è inferiore a 7,0 allora si è verificata l'ossidazione del glicole, il sistema deve essere drenato e risciacquato accuratamente prima che si verifichino gravi danni.
- Assicurarsi che lo smaltimento della soluzione di glicole avvenga in conformità con le leggi e i regolamenti locali in materia.

14 RISOLUZIONE DEI PROBLEMI

Questa sezione fornisce informazioni utili per la diagnosi e la correzione di alcuni problemi che possono verificarsi nell'unità. Questa risoluzione dei problemi e le relative azioni correttive possono essere eseguite solo dal vostro tecnico locale.

14.1 Linee guida generali

Prima di iniziare la procedura di risoluzione dei problemi, eseguire un'accurata ispezione visiva dell'unità e cercare difetti evidenti come connessioni allentate o cablaggio difettoso.

AVVERTENZA

Quando si effettua un'ispezione sulla scatola degli interruttori dell'unità, assicurarsi sempre che l'interruttore principale dell'unità sia spento.

Quando è stato attivato un dispositivo di sicurezza, arrestare l'unità e scoprire perché il dispositivo di sicurezza è stato attivato prima di resettarlo. In nessun caso i dispositivi di sicurezza possono essere collegati o modificati ad un Valvola diverso da quello impostato in fabbrica. Se non si riesce a trovare la causa del problema, chiamare il rivenditore locale.

Se la valvola di scarico della pressione non funziona correttamente e deve essere sostituita, ricollegare sempre il tubo flessibile collegato alla valvola di scarico della pressione per evitare che l'acqua goccioli fuori dall'unità!

NOTA

Per i problemi relativi al kit solare opzionale per il riscaldamento dell'acqua sanitaria, fare riferimento alla risoluzione dei problemi nel Manuale di installazione e uso di tale kit.

14.2 Sintomi generali

Sintomo 1: L'unità è accesa ma non si sta riscaldando o raffreddando come previsto

POSSIBILI CAUSE	AZIONE CORRETTIVA
L'impostazione della temperatura non è corretta.	Controllare i parametri (T4HMAX, T4HMIN in modalità riscaldamento; T4CMAX, T4CMIN in modalità raffreddamento; T4DHWMAX, T4DHWMIN in modalità ACS). Per la gamma di impostazione dei parametri rimandiamo alla sezione 11.1 Configurazione dei parametri.
Il flusso d'acqua è troppo basso.	<ul style="list-style-type: none"> Controllare che tutte le valvole di chiusura del circuito dell'acqua si trovino nella posizione corretta. Controllare se il filtro dell'acqua è intasato. Assicurarsi che non ci sia aria nel sistema idrico. Controllare la pressione dell'acqua. La pressione dell'acqua deve essere $\geq 1,5$ bar. Assicurarsi che il vaso di espansione non sia rotto.
Il volume dell'acqua nell'impianto è troppo basso.	Assicurarsi che il volume d'acqua nell'installazione sia superiore al valore minimo richiesto. Rimandiamo alla sezione 9.3.2 Volume d'acqua e dimensionamento dei vasi di espansione.

Sintomo 2: L'unità è accesa ma il compressore non si avvia.

POSSIBILI CAUSE	AZIONE CORRETTIVA
L'unità potrebbe funzionare al di fuori del suo campo di funzionamento (la temperatura dell'acqua è troppo bassa).	<p>In caso di bassa temperatura dell'acqua, il sistema utilizza il riscaldatore di riserva per raggiungere prima la temperatura minima dell'acqua (12°C).</p> <ul style="list-style-type: none"> Controllare che l'alimentazione del riscaldatore di riserva sia corretta. Controllare che il fusibile termico del riscaldatore di riserva sia chiuso. Controllare che la protezione termica del riscaldatore di riserva non sia attivata. Controllare che i contattori del riscaldatore di riserva non siano rotti.

Sintomo 3: La pompa fa rumore (cavitazione)

POSSIBILI CAUSE	AZIONE CORRETTIVA
C'è dell'aria nel sistema.	Spurgare l'aria.
La pressione dell'acqua all'ingresso della pompa è troppo bassa.	<ul style="list-style-type: none"> Controllare la pressione dell'acqua. La pressione dell'acqua deve essere $\geq 1,5$ bar. Controllare che il vaso di espansione non sia rotto. Controllare che l'impostazione della pre-pressione del vaso d'espansione sia corretta.

Sintomo 4: La valvola di scarico della pressione dell'acqua si apre

POSSIBILI CAUSE	AZIONE CORRETTIVA
Il vaso di espansione è rotto.	Sostituire il vaso di espansione.
La pressione dell'acqua di riempimento nell'impianto è superiore a 0,3MPa.	Assicurarsi che la pressione dell'acqua di riempimento nell'installazione sia circa 0,10~0,20MPa.

Sintomo 5: La valvola di scarico della pressione dell'acqua perde

POSSIBILI CAUSE	AZIONE CORRETTIVA
La sporcizia blocca l'uscita della valvola di scarico della pressione dell'acqua.	<ul style="list-style-type: none"> Controllare il corretto funzionamento della valvola di sovrappressione ruotando la manopola nera sulla valvola in senso antiorario: Se non si sente un clacson, contattare il proprio rivenditore locale. Nel caso in cui l'acqua continui a fuoriuscire dall'unità, chiudere prima le valvole di intercettazione di ingresso e di uscita dell'acqua e poi contattare il rivenditore locale.

Sintomo 6: Carezza di capacità di riscaldamento degli ambienti a basse temperature esterne

POSSIBILI CAUSE	AZIONE CORRETTIVA
Il funzionamento del riscaldatore di riserva non è attivato.	<ul style="list-style-type: none"> Controllare se l'"ALTRA FONTE RISCALDAMENTO/ FUNZIONE IBH" è attivata. Controllare se la protezione termica del riscaldatore di riserva è stata attivata oppure no. Controllare se il riscaldatore booster è in funzione, il riscaldatore di riserva e il riscaldatore booster non possono funzionare contemporaneamente.
Un'eccessiva capacità della pompa di calore viene utilizzata per il riscaldamento dell'acqua calda sanitaria (vale solo per gli impianti con serbatoio dell'acqua calda sanitaria).	<p>Controllare che "t_DHWHP_MAX" e "t_DHWHP_RESTRICT" siano configurati in modo appropriato:</p> <ul style="list-style-type: none"> Assicurarsi che la "DHW PRIORITY" (PRIORITÀ ACS) nell'interfaccia utente sia disattivata. Abilitare "T4_TBH_ON" nell'interfaccia utente/PER SERVIZIO ASSISTENZA per attivare il riscaldatore booster per il riscaldamento dell'acqua sanitaria.

Sintomo 7: La modalità di riscaldamento non può passare immediatamente alla modalità ACS

POSSIBILI CAUSE	AZIONE CORRETTIVA
Il volume del serbatoio è troppo piccolo e la posizione della sonda di temperatura dell'acqua non è sufficientemente alta	<ul style="list-style-type: none"> Impostare "dT1S5" sulla valvola massima e impostare "t_DHWHP_RESTRICT" sulla valvola minima. Impostare dT1SH a 2°C. Abilitare TBH, e TBH dovrebbe essere controllato dall'unità esterna. Se AHS è disponibile, accendere prima, se il requisito per accendere la pompa di calore è soddisfatto, la pompa di calore si accenderà. Se sia TBH che AHS non sono disponibili, provare a cambiare la posizione della sonda T5 (vedere 2 "INTRODUZIONE GENERALE").

Sintomo 8: La modalità ACS non può passare immediatamente alla modalità Riscaldamento

POSSIBILI CAUSE	AZIONE CORRETTIVA
Scambiatore di calore per il riscaldamento degli ambienti non sufficientemente grande	<ul style="list-style-type: none"> Impostare "t_DHWHP_MAX" sulla valvola minima, la valvola suggerita è 60min. Se la pompa di circolazione fuori dall'unità non è controllata dall'unità, provare a collegarla all'unità. Aggiungere una valvola a 3 vie all'ingresso del ventilconvettore per garantire un flusso d'acqua sufficiente.
Il carico di riscaldamento degli ambienti è piccolo	Normale, non serve riscaldamento
La funzione di disinfezione è abilitata ma senza TBH	<ul style="list-style-type: none"> Disattivare la funzione di disinfezione Aggiungere TBH o AHS per la modalità DHW
Attivare manualmente la funzione FAST WATER (ACQUA VELOCE), dopo che l'acqua calda soddisfa i requisiti, la pompa di calore non riesce a passare alla modalità di condizionamento in tempo quando il condizionatore d'aria è richiesto	Disattivare manualmente la funzione ACQUA VELOCE
Quando la temperatura ambiente è bassa, l'acqua calda non è sufficiente e l'AHS non viene azionato o viene azionato in ritardo	<ul style="list-style-type: none"> Impostare "T4DHWMIN", la valvola suggerita è $\geq -5^{\circ}\text{C}$ Impostare "T4_TBH_ON", la valvola suggerita è $\geq 5^{\circ}\text{C}$
Priorità modalità ACS	Se c'è un collegamento AHS o IBH all'unità, quando il modulo idraulico si guasta, l'unità interna deve funzionare in modalità DHW fino a quando la temperatura dell'acqua non raggiungerà la temperatura impostata prima di passare alla modalità riscaldamento.

Sintomo 9: La pompa di calore in modalità ACS interrompe il funzionamento ma il setpoint non viene raggiunto, il riscaldamento degli ambienti richiede calore ma l'unità rimane in modalità ACS

POSSIBILI CAUSE	AZIONE CORRETTIVA
Superficie della bobina nel serbatoio non sufficientemente grande	La stessa soluzione per il Sintomo 7
TBH o AHS non disponibili	<ul style="list-style-type: none"> Controllare se IBH (AHS o TBH) è impostato in modo valido in "PER SERVIZIO ASSISTENZA" oppure se IBH è impostato in modo valido dall'interruttore DIP sulla scheda di controllo principale del modulo idraulico. Controllare se l'IBH (AHS o TBH) è danneggiato.

14.3 Codici di errore

Per una serie di codici di errore e il relativo significato rimandiamo alla tabella sottostante.

Resettare l'unità accendendola o spegnendola.

Se il reset dell'unità non è valido, contattare il rivenditore locale.

Numero DISPLAY UNITÀ SUPERIORE	CODICE ERRORE	ANOMALIA DI FUNZIONAMENTO O PROTEZIONE
1	<i>E0</i>	Anomalia di funzionamento del flusso d'acqua (dopo 3 volte E8)
3	<i>E2</i>	Anomalia di funzionamento della comunicazione tra la scheda di controllo e il modulo idraulico
4	<i>E3</i>	Anomalia di funzionamento del sensore di temperatura dell'acqua in uscita totale (T1)
5	<i>E4</i>	Anomalia di funzionamento del sensore di temperatura del serbatoio dell'acqua (T5)
8	<i>E7</i>	Anomalia di funzionamento del sensore superiore del serbatoio tampone (Tbt)
9	<i>E8</i>	Anomalia di funzionamento del flusso d'acqua
12	<i>Eb</i>	Anomalia di funzionamento del sensore solare (Tsolr)
14	<i>Ed</i>	Sensore di temperatura dell'acqua in ingresso (Tw_in) anomalia di funzionamento
15	<i>EE</i>	Anomalia di funzionamento del modulo idraulico Eeprom
39	<i>H0</i>	Anomalia di funzionamento della comunicazione tra la scheda di controllo principale e la scheda del modulo idraulico
41	<i>H2</i>	Anomalia di funzionamento della sonda di temperatura del refrigerante liquido (T2)
42	<i>H3</i>	Anomalia di funzionamento della sonda di temperatura del gas refrigerante (T2B)
44	<i>H5</i>	Anomalia di funzionamento della sonda temperatura ambiente (Ta)
48	<i>H9</i>	Malfunzionamento della sonda acqua in uscita per la zona 2 (Tw2)
49	<i>HR</i>	Anomalia di funzionamento del sensore della temperatura dell'acqua in uscita (Tw_out)
50	<i>Hb</i>	Tre volte protezione PP e Tw_out sotto 7 °C
52	<i>Hd</i>	Anomalia di funzionamento di comunicazione tra unità master e unità slave
25	<i>P5</i>	Tw_out-Tw_in Protezione valore troppo grande
31	<i>Pb</i>	Modalità antigelo

Numero DISPLAY UNITÀ SUPERIORE	CODICE ERRORE	ANOMALIA DI FUNZIONAMENTO O PROTEZIONE
38	<i>PP</i>	Tw_out-Tw_in Protezione anomala
2	<i>E1</i>	Perdita di fase oppure cavo neutro e il cavo sotto tensione sono collegati invertiti.
6	<i>E5</i>	Anomalia di funzionamento del sensore di temperatura dello scambiatore di calore lato aria (T3)
7	<i>E6</i>	Anomalia di funzionamento del sensore di temperatura ambiente (T4)
10	<i>E9</i>	Anomalia di funzionamento del sensore della temperatura di aspirazione (Th)
11	<i>ER</i>	Anomalia di funzionamento del sensore della temperatura di scarico (Tp)
40	<i>H1</i>	Anomalia di funzionamento della comunicazione tra la scheda di controllo principale e la scheda dell'inverter
43	<i>H4</i>	Tre volte protezione L0
45	<i>H6</i>	Anomalia di funzionamento del ventilatore CC
46	<i>H7</i>	Protezione di tensione
47	<i>H8</i>	Anomalia di funzionamento del sensore di pressione
54	<i>HF</i>	Anomalia di funzionamento della scheda del modulo dell'inverter EE prom
55	<i>HH</i>	10 volte H6 in 2 ore
57	<i>HP</i>	Protezione da bassa pressione in modalità di raffreddamento
20	<i>P0</i>	Interruttore di protezione bassa pressione
21	<i>P1</i>	Protezione interruttore ad alta pressione
23	<i>P3</i>	Protezione da sovracorrente compressore.
24	<i>P4</i>	Protezione temperatura di scarico troppo alta

Numero DISPLAY UNITÀ SUPERIORE	CODICE ERRORE	ANOMALIA DI FUNZIONAMENTO O PROTEZIONE
33	<i>Pd</i>	Protezione ad alta temperatura della temperatura dello scambiatore di calore lato aria (T3).
65	<i>L7</i>	Protezione alta temperatura del modulo inverter
116	<i>F1</i>	Protezione bassa tensione bus CC
134	<i>L0</i>	Protezione inverter o compressore
135	<i>L1</i>	Protezione bassa tensione bus CC.
136	<i>L2</i>	Protezione alta tensione bus CC
137	<i>L3</i>	Errore di campionamento corrente del circuito PFC
138	<i>L4</i>	Protezione di stallo rotante
139	<i>L5</i>	Protezione velocità zero
141	<i>L7</i>	Protezione contro la perdita di fase del compressore
121	<i>F6</i>	Guasto EXV1
106	<i>bR</i>	Sensore T4 fuori dal range di funzionamento.

ATTENZIONE

In inverno, se l'unità ha un'anomalia di funzionamento E0 e Hb e l'unità non viene riparata in tempo, la pompa dell'acqua e il sistema di tubazioni possono essere danneggiati dal congelamento, quindi le anomalie di funzionamento E0 e Hb devono essere riparate in tempo.

15 SPECIFICHE TECNICHE

15.1 Generale

Modello	Monofase	Monofase	Trifase
	5/7/9 kW	12/14/16 kW	12/14/16 kW
Capacità nominale	Cfr. i dati tecnici		
Dimensioni H×L×P	865×1040×410mm	865×1040×410mm	865×1040×410mm
Dimensioni della confezione H×L×P	970×1190×560mm	970×1190×560mm	970×1190×560mm
Peso			
Peso netto	87kg	106kg	120kg
Peso lordo	103kg	122kg	136kg
Collegamenti			
Ingresso/Uscita acqua	G1"BSP	G5/4"BSP	G5/4"BSP
Scarico dell'acqua	Raccordo per tubo flessibile		
Vaso di espansione			
Volume	5L		
Pressione massima di esercizio (MWP)	8 bar		
Pompa			
Tipo	Raffreddato ad acqua	Raffreddato ad acqua	Raffreddato ad acqua
Numero di velocità	Velocità variabile	Velocità variabile	Velocità variabile
Circuito dell'acqua della valvola di sovrappressione	3 bar		
Campo di funzionamento - lato acqua			
Riscaldamento	+15~+65°C		
Raffreddamento	+5~+25°C		
Acqua calda sanitaria con pompa di calore	+15~+60°C		
Campo di funzionamento - lato aria			
Riscaldamento	-25~+35°C		
Raffreddamento	-5~+43°C		
Acqua calda sanitaria con pompa di calore	-25~+43°C		

15.2 Specifiche tecniche elettriche

Modello		Monofase 5/7/9/12/14/16kW	Trifase 12/14/16kW
Unità standard	Alimentazione	220-240V~ 50Hz	380-415V 3N~ 50Hz
	Corrente di funzionamento nominale	Cfr. "9.6.4 Requisiti dei dispositivi di sicurezza"	

16 INFORMAZIONI DI MANUTENZIONE

1) Controlli nella zona

Prima di iniziare i lavori su impianti contenenti refrigeranti infiammabili sarà necessario eseguire controlli di sicurezza al fine di garantire che il rischio di accensione sia ridotto al minimo. Per eseguire interventi di riparazione dell'impianto di refrigerazione, prima di effettuare lavori sull'impianto devono essere prese le seguenti precauzioni.

2) Procedura di lavoro

I lavori vengono effettuati secondo una procedura controllata in modo da ridurre al minimo il rischio di presenza di gas o vapori infiammabili durante l'esecuzione dei lavori.

3) Area di lavoro generale

Tutto il personale addetto alla manutenzione e le altre persone che lavorano nella zona interessata devono essere istruiti sulla natura del lavoro svolto. Evitare di lavorare in spazi ristretti. L'area nelle immediate vicinanze dello spazio di lavoro deve essere debitamente delimitata. Assicurarsi che le condizioni all'interno dell'area siano state rese sicure dal controllo del materiale infiammabile.

4) Controllo della presenza di refrigerante

L'area deve essere controllata con un adeguato rilevatore di refrigerante prima e durante il lavoro, al fine di garantire che il tecnico sia a conoscenza di atmosfere potenzialmente infiammabili. Assicurarsi che il dispositivo di rilevamento delle perdite utilizzato sia adatto all'uso con refrigeranti infiammabili, cioè senza scintille, adeguatamente sigillato o a sicurezza intrinseca.

5) Presenza di un estintore

Se si devono eseguire lavori a caldo sull'impianto di refrigerazione o sulle parti ad esso associate, devono essere disponibili adeguati dispositivi antincendio. Verificare che ci sia un estintore a secco o un estintore a CO₂ adiacente all'area di ricarica.

6) Nessuna fonte di accensione

Nessuna persona che svolga lavori in relazione a un impianto di refrigerazione che comporti l'esposizione di tubature che contengono o hanno contenuto refrigerante infiammabile deve utilizzare fonti di ignizione in modo tale da comportare il rischio di incendio o di esplosione. Tutte le possibili fonti di accensione, compreso il fumo di sigaretta, devono essere tenute sufficientemente lontane dal luogo di installazione, riparazione, rimozione e smaltimento, durante il quale il refrigerante infiammabile può essere eventualmente rilasciato nello spazio circostante. Prima di dare inizio ai lavori, l'area intorno all'apparecchiatura deve essere sorvegliata per assicurarsi che non vi siano pericoli di infiammabilità o rischi di accensione. Dovranno essere esposti cartelli recanti la dicitura "VIETATO FUMARE".

7) Area ventilata

Assicurarsi che l'area sia all'aperto o che sia adeguatamente ventilata prima di entrare nel sistema o di eseguire lavori a caldo. Anche durante l'esecuzione dei lavori è necessario garantire un determinato livello di ventilazione. La ventilazione deve disperdere in modo sicuro il refrigerante rilasciato e preferibilmente espellerlo all'esterno nell'atmosfera.

8) Controlli alle apparecchiature di refrigerazione

In caso di sostituzione di componenti elettriche, queste devono essere idonee allo scopo per cui vengono usate oltre che conformi alle corrette specifiche. Sarà in ogni momento necessario attenersi alle linee guida del costruttore per la manutenzione e l'assistenza. In caso di dubbi, invitiamo a rivolgersi all'ufficio tecnico del produttore per ricevere assistenza. I seguenti controlli devono essere applicati agli impianti che si servono di refrigeranti infiammabili:

- La dimensione della ricarica dipende dalle dimensioni del locale in cui sono installati i componenti che contengono il refrigerante;
- Le macchine di ventilazione e le uscite funzionano correttamente e non sono ostruite;
- Se si utilizza un circuito frigorifero indiretto, i circuiti secondari devono essere controllati per verificare la presenza di refrigerante; la marcatura sull'apparecchiatura continua ad essere visibile e leggibile.
- Le marcature e i segni illeggibili devono essere corretti;
- Le tubazioni o le componenti di refrigerazione devono essere installate in una posizione in cui è improbabile che siano esposte a qualsiasi sostanza che possa corrodere le componenti contenenti refrigeranti, a meno che le componenti stesse non siano costruite con materiali intrinsecamente resistenti alla corrosione o che siano adeguatamente protetti contro la corrosione.

9) Controlli ai dispositivi elettrici

Gli interventi di riparazione e manutenzione dei componenti elettrici devono includere controlli iniziali di sicurezza e procedure di ispezione dei componenti. Se esiste un guasto che potrebbe compromettere la sicurezza, non si deve collegare alcuna alimentazione elettrica al circuito fino a quando non sarà stato risolto in modo soddisfacente. Se il guasto non può essere eliminato immediatamente, ma è necessario continuare a funzionare e si deve ricorrere ad un'adeguata soluzione temporanea. Ciò deve essere comunicato al proprietario dell'apparecchiatura, in modo che tutte le parti ne siano informate.

I controlli iniziali di sicurezza comprendono:

- Che i condensatori siano scarichi: ciò deve essere fatto in modo sicuro per evitare la possibilità di scintille;
- Che non vi siano componenti e cavi elettrici sotto tensione durante la carica, il recupero o lo spurgo del sistema;
- Che vi sia continuità nel legame con la terra.

10) Riparazione delle componenti sigillate

a) Durante le riparazioni dei componenti sigillati, tutte le alimentazioni elettriche devono essere scollegate dall'apparecchiatura in lavorazione prima di rimuovere i coperchi sigillati, ecc. Se è assolutamente necessario disporre di un'alimentazione elettrica alle apparecchiature durante la manutenzione, allora sarà necessario localizzare una forma di rilevamento delle perdite funzionante in modo permanente nel punto più critico per avvertire di una situazione potenzialmente pericolosa.

b) Sarà necessario prestare particolare attenzione a quanto segue al fine di garantire che, lavorando sulle componenti elettriche, l'involucro non venga alterato in modo tale da modificare il livello di protezione. Ciò include danni ai cavi, numero eccessivo di collegamenti, morsetti non conformi alle specifiche originali, danni alle guarnizioni, montaggio errato dei pressacavi, ecc.

- Verificare che l'apparecchio sia montato in modo sicuro.
- Assicurarsi che le guarnizioni o i materiali di tenuta non si siano degradati al punto tale da non servire più a impedire l'ingresso di atmosfere infiammabili. I pezzi di ricambio devono essere conformi alle specifiche del produttore.

NOTA

L'uso di sigillante siliconico può inibire l'efficacia di alcuni tipi di apparecchiature di rilevamento delle perdite. Le componenti intrinsecamente sicure non devono essere isolate prima di intervenire sulle stesse.

11) Riparazione di componenti intrinsecamente sicure

Non applicare al circuito carichi induttivi o capacitivi permanenti senza aver prima verificato che non superino la tensione e la corrente consentite per la strumentazione in uso. Le componenti intrinsecamente sicure sono le uniche sulle quali è possibile lavorare quando sono sotto tensione in presenza di un'atmosfera infiammabile. L'apparecchiatura di prova deve disporre della corretta classificazione. Sostituire le componenti unicamente con altre indicate dal produttore. L'uso di altre componenti può causare l'accensione del refrigerante nell'atmosfera in seguito a una perdita.

12) Cablaggio

Verificare che il cablaggio non sia soggetto a usura, corrosione, pressione eccessiva, vibrazioni, spigoli vivi o altri effetti ambientali negativi. Il controllo deve anche prendere in considerazione gli effetti dell'invecchiamento o delle vibrazioni continue provenienti da fonti quali ad esempio compressori o ventilatori.

13) Rilevamento di refrigeranti infiammabili

Non si devono in nessun caso utilizzare potenziali fonti di ignizione per ricercare o rilevare eventuali perdite di refrigerante. Non si deve utilizzare una torcia ad alogenuri (o qualsiasi altro rivelatore che utilizzi una fiamma libera).

14) Metodi di rilevamento delle perdite

I seguenti metodi di rilevamento delle perdite sono ritenuti accettabili per i sistemi contenenti refrigeranti infiammabili. I rilevatori di perdite elettronici devono essere utilizzati per rilevare i refrigeranti infiammabili, ma la sensibilità potrebbe non essere adeguata o richiedere una ricalibrazione. (L'apparecchiatura di rilevamento deve essere calibrata in un'area priva di refrigeranti). Verificare che il rivelatore non sia una potenziale fonte di accensione e che sia adatto al refrigerante. L'apparecchiatura di rilevamento delle perdite deve essere impostata su una percentuale dell'LFL del refrigerante e va calibrata sul refrigerante impiegato; viene confermata la percentuale appropriata di gas (25% massimo). I fluidi per il rilevamento delle perdite possono essere usati con la maggior parte dei refrigeranti, ma occorre evitare l'uso di detergenti contenenti cloro, in quanto questo elemento può reagire con il refrigerante e corrodere le tubazioni in rame. Se si sospetta una perdita, tutte le fiamme libere vanno rimosse o spente. Qualora si dovesse riscontrare una perdita di refrigerante che richiede un'operazione di saldobrasatura, tutto il refrigerante deve essere recuperato dall'impianto, o isolato (mediante valvole di intercettazione) in una parte dell'impianto lontana dalla perdita. L'azoto senza ossigeno (chiamato OFN) viene quindi spurgato attraverso il sistema sia prima che durante il processo di saldobrasatura.

15) Rimozione ed evacuazione

Quando si entra nel circuito del refrigerante per eseguire interventi di riparazione per qualsiasi altro scopo, sarà necessario attenersi a procedure convenzionali. Sarà tuttavia importante attenersi a delle best practice, in quanto l'infiammabilità è un elemento molto importante da prendere in considerazione. Sarà necessario rispettare la seguente procedura:

- Eliminare il refrigerante;
- Spurgare il circuito con gas inerte;
- Evacuare;
- Spurgare nuovamente con gas inerte;
- Aprire il circuito tagliando o eseguendo un intervento di saldobrasatura.

La carica di refrigerante deve essere recuperata nelle bombole di recupero corrette. Il sistema deve essere lavato con OFN al fine di rendere l'unità sicura. Potrebbe essere necessario ripetere questo processo più volte.

L'aria compressa o l'ossigeno non devono essere utilizzati per questa attività.

Sarà possibile eseguire lo spurgo rompendo il vuoto nel sistema con OFN e continuando a riempire fino al raggiungimento della pressione di lavoro, poi sfogandosi nell'atmosfera, e da ultimo tirando verso il basso fino al vuoto. Questo processo deve essere ripetuto fino a quando non vi è più refrigerante all'interno dell'impianto.

Quando viene utilizzata la carica finale di OFN, sarà necessario ventilare il sistema fino a raggiungere la pressione atmosferica necessaria per consentire lo svolgimento dei lavori.

Questa operazione è assolutamente indispensabile per la saldobrasatura delle tubazioni.

Assicurarsi che l'uscita della pompa per vuoto non sia chiusa a fonti di accensione e che sia disponibile una fonte di ventilazione.

16) Procedure di caricamento

Oltre alle procedure di caricamento convenzionali, sarà necessario rispettare le seguenti prescrizioni:

- Assicurarsi che non si verifichino contaminazioni di refrigeranti diversi quando si utilizza l'attrezzatura di ricarica. I tubi o le tubazioni devono essere quanto più corti possibile al fine di ridurre al minimo la quantità di refrigerante in essi contenuta.
- Le bombole devono essere tenute in posizione verticale.
- Assicurarsi che l'impianto di refrigerazione sia collegato a terra prima di caricare il sistema con il refrigerante.
- Etichettare il sistema quando la carica è completa (a meno che ciò non sia già stato fatto).
- Sarà necessario prestare la massima attenzione per non riempire eccessivamente il sistema di refrigerazione.
- Prima di ricaricare il sistema, quest'ultimo deve essere sottoposto a una prova di pressione con OFN. Il sistema deve essere sottoposto a prova di tenuta al termine della carica ma prima della messa in servizio. Prima di lasciare il sito deve essere effettuata una prova di tenuta a posteriori.

17) Disattivazione

Prima di eseguire questa procedura, è essenziale che il tecnico conosca a fondo l'apparecchiatura e tutti i suoi dettagli. È buona prassi che tutti i refrigeranti vengano recuperati in modo sicuro. Prima di eseguire il compito, dovrà essere prelevato un campione di olio e di refrigerante.

Nel caso in cui sia necessario eseguire un'analisi prima del riutilizzo del refrigerante recuperato è essenziale che l'energia elettrica sia disponibile prima di iniziare il lavoro.

a) Acquisire familiarità con l'apparecchiatura e il suo funzionamento.

b) Isolare elettricamente il sistema

c) Prima di tentare la procedura eseguire le seguenti operazioni:

- Sono disponibili, ove necessario, attrezzature meccaniche per la movimentazione di bombole di refrigerante;
- Tutti i dispositivi di protezione individuale sono disponibili e utilizzati correttamente;
- Il processo di recupero è supervisionato in ogni momento da una persona competente;
- Le attrezzature e le bombole di recupero sono conformi alle norme vigenti.

d) Pompare il sistema di refrigerazione, ove se possibile.

e) Se il vuoto non è possibile, realizzare un collettore in modo che il refrigerante possa essere rimosso da varie parti dell'impianto.

f) Assicurarsi che la bombola venga posizionata sulla bilancia prima di procedere al recupero.

g) Avviare la macchina di recupero e operare conformemente alle istruzioni fornite dal produttore.

h) Non riempire eccessivamente le bombole. (Non più dell'80% del volume di carica del liquido).

i) Non superare la pressione massima di esercizio della bombola, neanche temporaneamente.

j) Quando le bombole sono state riempite correttamente e il processo è stato completato, assicurarsi che le bombole e l'attrezzatura vengano rimosse tempestivamente dal sito e che tutte le valvole di isolamento sull'attrezzatura siano chiuse.

k) Il refrigerante recuperato non deve essere caricato in un altro impianto di refrigerazione a meno che non sia stato pulito e controllato.

18) Etichettatura

L'apparecchiatura deve essere etichettata con l'indicazione che è stata dismessa e svuotata del refrigerante. L'etichetta deve essere datata e firmata. Assicurarsi che sull'apparecchiatura siano presenti etichette che indichino che l'apparecchiatura contiene refrigerante infiammabile.

19) Recupero

Quando si rimuove il refrigerante da un impianto, sia per la manutenzione che per la disattivazione, si raccomanda la buona prassi di rimuovere tutti i refrigeranti in modo sicuro.

Quando si trasferisce il refrigerante in bombole, assicurarsi che vengano utilizzate unicamente bombole adeguate per il recupero del refrigerante. Assicurarsi che sia disponibile il numero corretto di bombole per il mantenimento della carica totale del sistema. Tutte le bombole da utilizzare sono designate per il refrigerante recuperato ed etichettate per tale refrigerante (cioè bombole speciali per il recupero del refrigerante). I cilindri devono essere completi di valvola di sovrappressione e delle relative valvole di intercettazione in buono stato di funzionamento.

I cilindri di recupero vuoti vengono evacuati e, se possibile, raffreddati prima dell'operazione di recupero.

L'attrezzatura di recupero deve essere in buono stato di funzionamento con una serie di istruzioni relative all'attrezzatura a portata di mano e deve essere adatta al recupero di refrigeranti infiammabili. Inoltre, si dovrà disporre di una serie di bilance calibrate e in buone condizioni di funzionamento.

I tubi flessibili devono essere completi di raccordi di scollegamento senza perdite e in buone condizioni. Prima di utilizzare la macchina di recupero, verificare che sia in condizioni di funzionamento soddisfacenti, che sia stata eseguita la corretta manutenzione e che tutte le componenti elettriche associate siano sigillate per evitare l'accensione in caso di rilascio di refrigerante. In caso di dubbio, rivolgersi al produttore.

Il refrigerante recuperato deve essere restituito al fornitore di refrigerante nella corretta bombola di recupero e deve essere predisposta la relativa nota di trasferimento dei rifiuti. Non mescolare i refrigeranti nelle unità di recupero e soprattutto non all'interno di bombole. Qualora sia necessario rimuovere i compressori o gli oli per compressori, assicurarsi che siano stati evacuati a un livello accettabile per garantire che il refrigerante infiammabile non rimanga all'interno del lubrificante. Il processo di evacuazione deve essere effettuato prima di restituire il compressore ai fornitori. Per accelerare questo processo è opportuno servirsi unicamente del riscaldamento elettrico sul corpo del compressore. Quando l'olio viene scaricato da un impianto, l'operazione deve essere effettuata in modo sicuro.

20) Trasporto, marcatura e stoccaggio per le unità

Trasporto di attrezzature contenenti refrigeranti infiammabili Conformità alle norme di trasporto

Marcatura dell'apparecchiatura mediante segnaletica Conformità alle normative locali

Smaltimento di apparecchiature che utilizzano refrigeranti infiammabili Conformità alle normative nazionali

Stoccaggio di attrezzature/apparecchiature

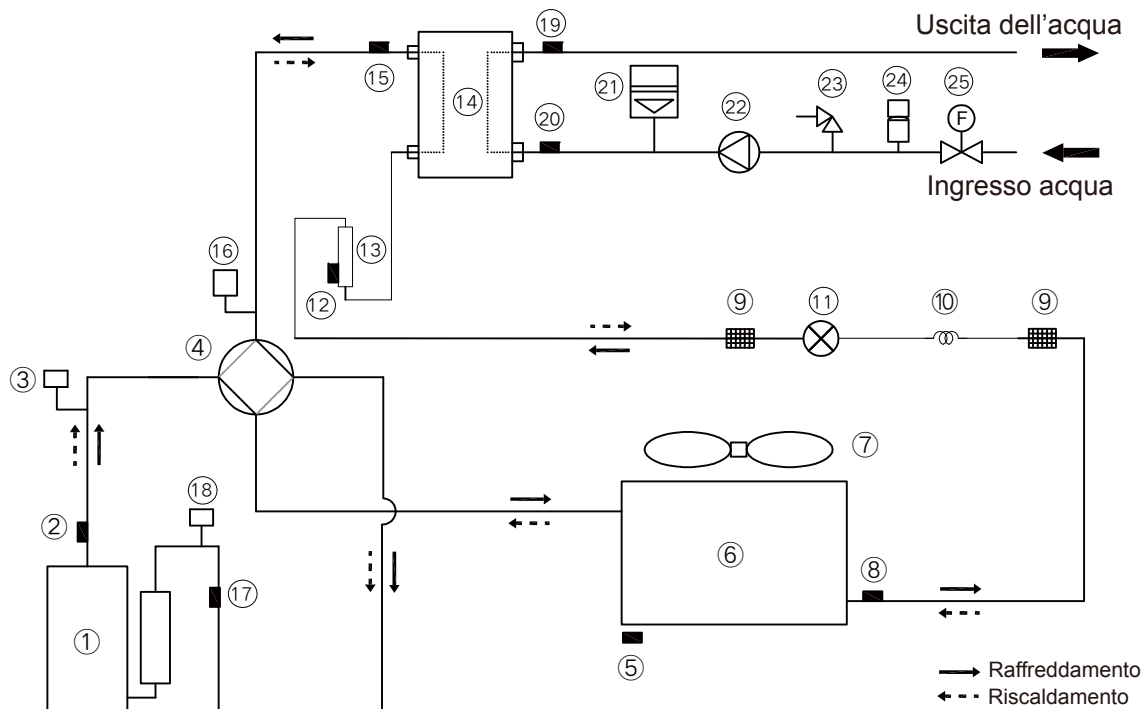
Lo stoccaggio dell'attrezzatura deve avvenire in modo conforme alle istruzioni del produttore.

Stoccaggio di attrezzature imballate (invendute).

La protezione dell'imballaggio di stoccaggio deve essere costruita in modo tale che i danni meccanici all'apparecchiatura all'interno dell'imballaggio non causino una perdita della carica di refrigerante.

Il numero massimo di attrezzature che possono essere immagazzinate insieme verrà determinato dalla normativa locale.

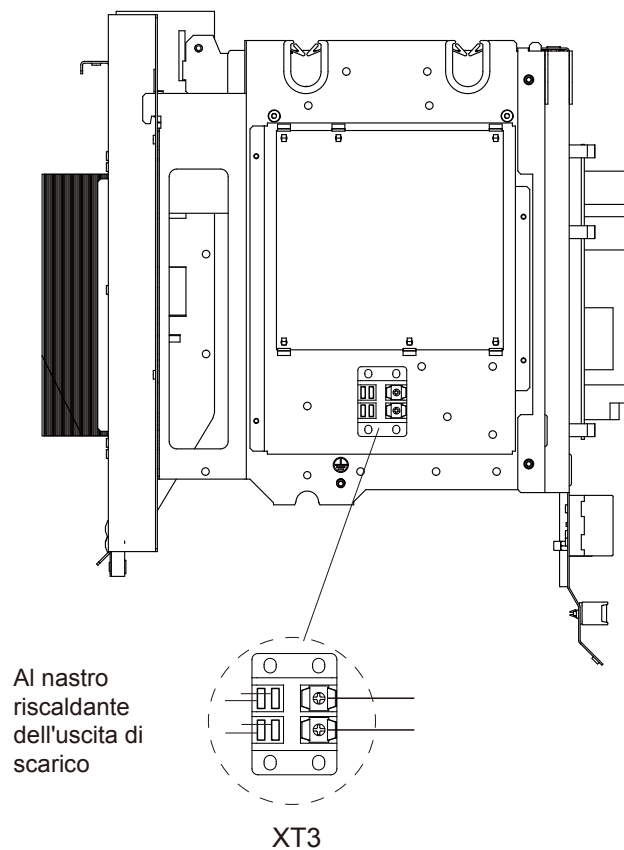
ALLEGATO A: Ciclo del refrigerante



Elemento	Descrizione	Elemento	Descrizione
1	Compressore	14	Scambiatore di calore a piastre
2	Sensore temperatura di scarico	15	Sensore di temperatura del refrigerante gas
3	Pressostato di alta pressione	16	Sensore di pressione
4	Valvola a 4 vie	17	Sensore temperatura di aspirazione
5	Sensore di temperatura ambiente	18	Interruttore a bassa pressione
6	Scambiatore di calore lato aria	19	Sensore di temperatura acqua in uscita
7	VENTOLA_CC	20	Sensore di temperatura acqua in ingresso
8	Sensore di temperatura scambiatore di calore lato aria	21	Vaso di espansione
9	Filtro	22	Pompa dell'acqua
10	Capillare	23	Valvola di sovrappressione
11	Valvola di espansione elettronica	24	Valvola di spurgo automatico dell'aria
12	Sensore di temperatura del refrigerante liquido	25	Interruttore di flusso dell'acqua
13	Cilindro dell'accumulatore		

ALLEGATO B: Per installare il nastro riscaldante elettrico sull'uscita di scarico (da parte del cliente)

Collegare il cavo del nastro riscaldante all'uscita di scarico nel giunto del cavo XT3.



L'immagine è unicamente a fini di riferimento, si prega di guardare il prodotto reale.
L'alimentazione del nastro riscaldante non supererà i 40W/200mA, tensione di alimentazione 230VAC.

NOTA

A series of horizontal dotted lines for writing notes.

16125300002839 V.B



Diverse lingue



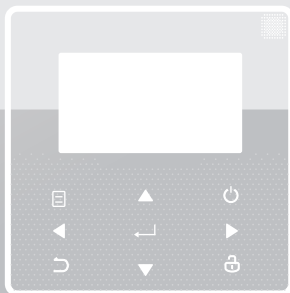
Scansionare il codice QR per leggere il manuale in altre lingue



Scansionare il codice QR per installare l'APP di controllo.

MANUALE D'USO

Filocomando per pompa di calore CH22



- Il presente manuale fornisce una spiegazione dettagliata delle precauzioni da adottare durante l'utilizzo.
- Al fine di garantire il corretto servizio del controller cablato, si prega di leggere attentamente questo manuale prima di utilizzare l'apparecchio.
- Conservare il manuale dopo la lettura per poterlo consultare in futuro.

INDICE

1 PRECAUZIONI GENERALI PER LA SICUREZZA

- 1.1 Informazioni sulla documentazione 01
- 1.2 Per l'utente 02

2 PRESENTAZIONE DELL'INTERFACCIA UTENTE

- 2.1 Aspetto del controller cablato 05
- 2.2 Icone di stato 06

3 UTILIZZO DELLE PAGINE INIZIALI

- 3.1 Informazioni sulle home page 07

4 STRUTTURA DEL MENU

- 4.1 Informazioni sulla struttura dei menu 13
- 4.2 Per accedere alla struttura menu 13

5 UTILIZZO DI BASE

- 5.1 Sblocco schermo..... 14
- 5.2 Controlli di accensione/spengimento 15
- 5.3 Regolazione della temperatura 17
- 5.4 Regolazione della modalità di funzionamento..... 19

6 FUNZIONAMENTO

- 6.1 TEMPERATURA PREIMPOSTATA 22
- 6.2 ACQUA CALDA SANITARIA (ACS) 33
- 6.3 PROGRAMMAZIONE 38
- 6.4 OPZIONI..... 44
- 6.5 BLOCCO BAMBINI 50
- 6.6 INFORMAZIONI DI SERVIZIO..... 51
- 6.7 PARAMETRI DI FUNZIONAMENTO 54
- 6.8 PER SERVIZIO ASSISTENZA..... 55
- 6.9 VISUALIZZAZIONE NUMERO SERIALE..... 55

7 LINEE GUIDA DI CONFIGURAZIONE DELLA RETE

- 7.1 Impostazione controller cablato 56
- 7.2 Linee guida per il networking di dispositivi - Smart Home 59

1 PRECAUZIONI GENERALI PER LA SICUREZZA

1.1 Informazioni sulla documentazione

- La documentazione originale è scritta in inglese. Tutte le altre lingue sono traduzioni.
- Le precauzioni descritte nel presente manuale riguardano aspetti molto importanti. Si raccomanda di attenersi scrupolosamente.
- Tutte le attività descritte nel manuale di installazione devono essere eseguite da un installatore autorizzato.

1.1.1 Significato delle avvertenze e dei simboli

PERICOLO

Indica situazioni che potrebbero causare lesioni gravi o morte.

PERICOLO: RISCHIO DI SCOSSE ELETTRICHE

Indica situazioni che potrebbero causare scosse elettriche.

PERICOLO: RISCHIO DI USTIONI

Indica situazioni che potrebbero causare ustioni per temperature eccessivamente elevate o basse.



AVVERTENZA

Indica situazioni che potrebbero causare lesioni gravi o morte.



ATTENZIONE

Indica situazioni che potrebbero causare lesioni di lieve o media entità.



NOTA

Indica situazioni che potrebbero causare danni all'apparecchio o alle cose.



INFORMAZIONI

Indica suggerimenti utili o informazioni aggiuntive.

1.2 Per l'utente

In caso di dubbi su come utilizzare l'unità, contattare il proprio installatore.

- L'apparecchio non è destinato all'uso da parte di persone, compresi i bambini, con ridotte capacità fisiche, sensoriali o mentali, o con mancanza di esperienza e conoscenza, a meno che non siano stati supervisionati o istruiti sull'uso dell'apparecchio da una persona responsabile della loro sicurezza. I bambini devono essere sorvegliati per assicurarsi che non giochino con il prodotto.



ATTENZIONE

NON risciacquare l'apparecchio. Questo può causare scosse elettriche o incendi.



NOTA

- NON posizionare alcun oggetto o apparecchiatura sopra l'unità.
- NON sedersi, arrampicarsi o stare in piedi sull'unità.

- Le unità sono contrassegnate dal seguente simbolo:



Ciò significa che i prodotti elettrici ed elettronici non possono essere mescolati con i rifiuti domestici non differenziati. Non cercare di smontare l'impianto da soli: lo smontaggio dell'impianto, il trattamento del refrigerante, dell'olio e di altre parti deve essere eseguito da un installatore autorizzato e deve essere conforme alla legislazione vigente. Le unità devono essere trattate in un impianto di trattamento specializzato per il riutilizzo, il riciclaggio e il recupero. Accertandosi che questo prodotto venga smaltito correttamente, l'utente contribuirà a prevenire potenziali conseguenze negative per l'ambiente e la salute umana. Per maggiori informazioni, contattare il proprio installatore o l'autorità locale.

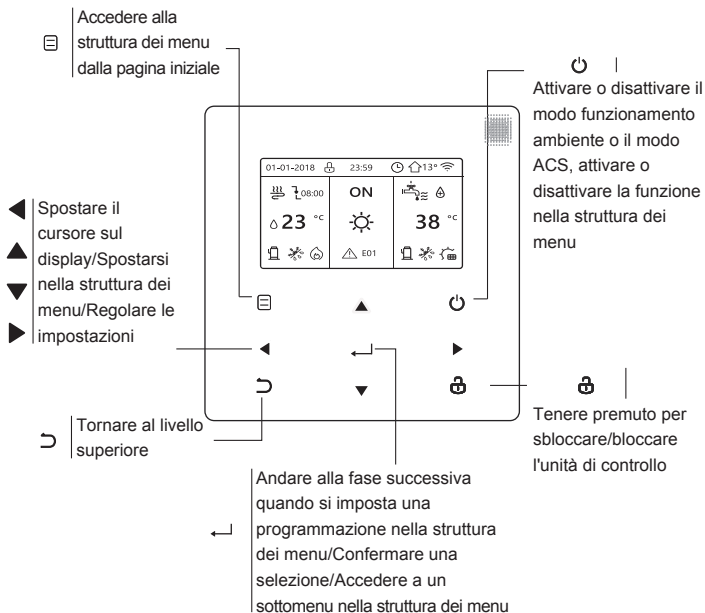
- Installare in un luogo in cui non siano presenti radiazioni.
- Ambiente operativo del controller cablato

Tensione di ingresso	18V CC
Ambiente operativo	-10°C~43°C
Umidità	≤Umidità Relativa 90%

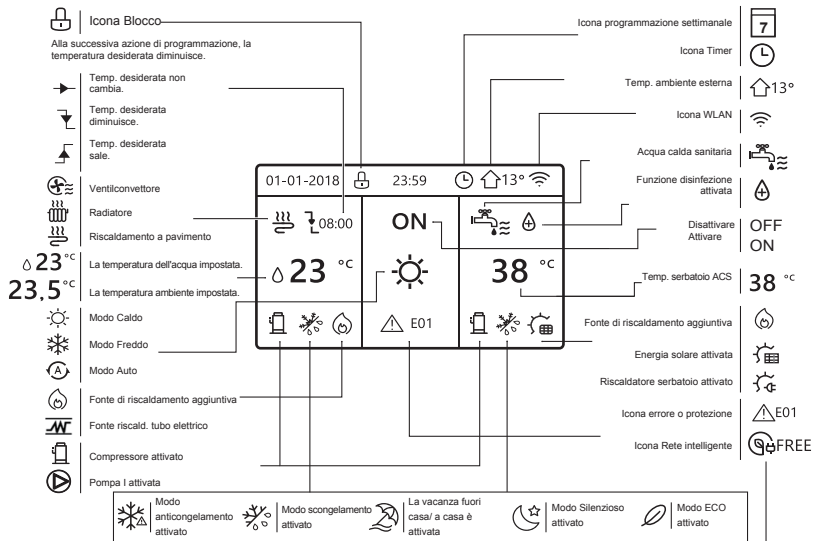
- Il servizio post-vendita hardware e software può essere ricevuto dal rivenditore autorizzato. Il servizio di aggiornamento software sarà disponibile per 8 anni dalla data di produzione tramite la tecnologia di download OTA (Over-The-Air). Si prega di contattare il rivenditore autorizzato nella propria regione per informazioni dettagliate.

2 PRESENTAZIONE DELL'INTERFACCIA UTENTE

2.1 Aspetto dell'unità di controllo a parete



2.2 Icone di stato



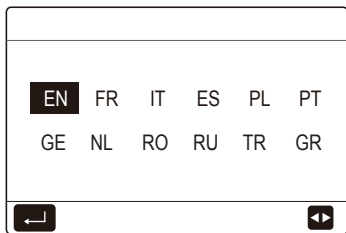
	Ventilconvettore	Radiatore	Riscaldamento a pavimento	Acqua calda sanitaria
ON				
OFF				

	Elettricità gratis	Elettricità f. piccolo	Elettricità piccolo
Rete intelligente	GRATIS	F. PICCOLO	PICCOLO

3 UTILIZZO DELLE PAGINE INIZIALI

3.1 Informazioni sulle pagine iniziali

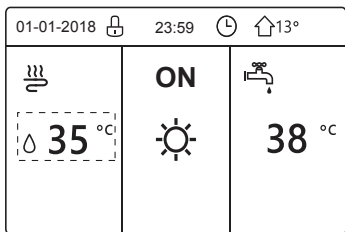
Selezionare la propria lingua preferita, poi premere "←" per accedere alle pagine iniziali. Se non viene premuto "←" entro 60 secondi, il sistema entrerà nella lingua attualmente selezionata.



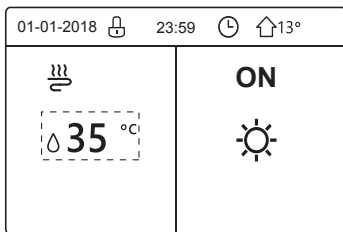
In base al layout del sistema, possono apparire le seguenti home page:

Pagina iniziale 1:

Se TEMP. FLUSSO ACQUA è impostato su SÌ e TEMP. AMBIENTE è impostato su NO, il sistema ha le funzioni di riscaldamento, raffreddamento e acqua calda sanitaria, apparirà la pagina iniziale 1:



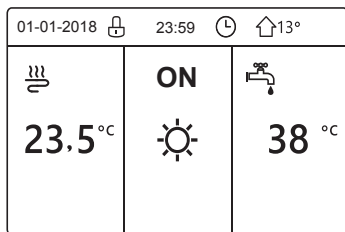
La modalità ACS è
impostata disponibile



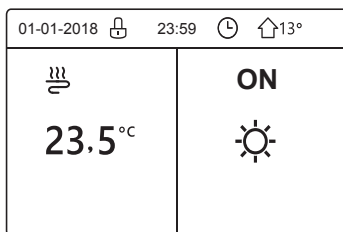
Senza funzione ACS o il modo
ACS è impostato non disponibile

Pagina iniziale 2:

Se il parametro TEMP. FLUSSO ACQUA è impostato NO e TEMP. AMBIENTE è impostato su Sì, il sistema ha le funzioni di riscaldamento, raffreddamento e acqua calda sanitaria, apparirà la pagina iniziale 2:



La modalità ACS è impostata disponibile

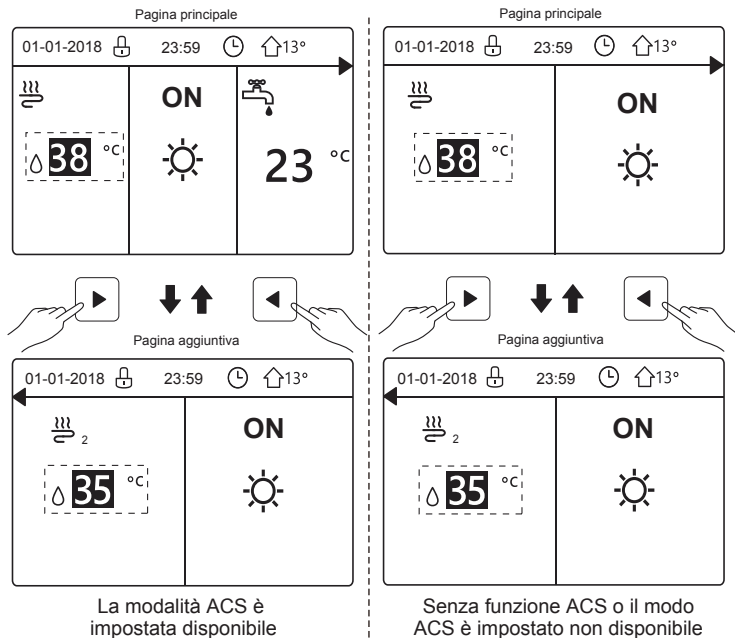


Senza funzione ACS o il modo ACS è impostato non disponibile

Il controller cablato deve essere installato nella stanza per rilevare la temperatura della stanza.

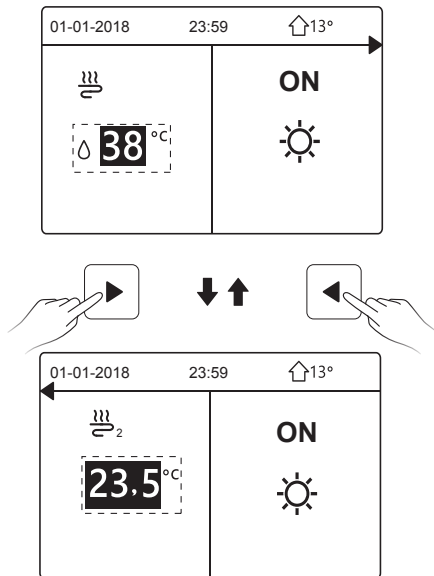
Pagina iniziale 3 :

Se il termostato ambiente è impostato su DUE ZONE, il sistema ha le funzioni di riscaldamento, raffreddamento e acqua calda sanitaria, ci sarà la pagina principale e la pagina aggiuntiva:



Pagina iniziale 4:

Se l'unità non ha la funzione ACS o ACS non è disponibile, TEMP DEL FLUSSO D'ACQUA e TEMP. AMBIENTE sono entrambi impostate su SÌ, il sistema ha le funzioni che includono il riscaldamento e il raffreddamento dell'ambiente, ci saranno la pagina principale e la pagina aggiuntiva:





NOTA

- Tutte le immagini nel manuale sono per la spiegazione, le pagine reali sullo schermo possono avere qualche differenza.
- TEMP. FLUSSO ACQUA, TEMP. AMBIENTE e DUE ZONE sono impostati in PER SERVIZIO ASSISTENZA, non è consigliabile per i non professionisti entrare in PER SERVIZIO ASSISTENZA.



4 STRUTTURA DEI MENU



4.1 Informazioni sulla struttura dei menu

Sarà possibile usare la struttura del menu per leggere e configurare le impostazioni che NON sono destinate all'uso quotidiano, e sarà possibile trovare i metodi operativi dettagliati sulla struttura del menu in questo manuale. Se l'unità non ha la funzione ACS o il modo ACS è impostato come non disponibile, non c'è nessun menu ACQUA CALDA SANITARIA (ACS) nell'interfaccia.

4.2 Accesso alla struttura dei menu

Premere "☰" sulla homepage, appariranno le seguenti pagine:

Menu	1/2
MODO FUNZIONAMENTO	
TEMPERATURE PREDEFINITE	
ACQUA CALDA SANITARIA (ACS)	
PROGR.	
OPZIONI	
BLOCCO BAMBINI	
 CONFERMA	

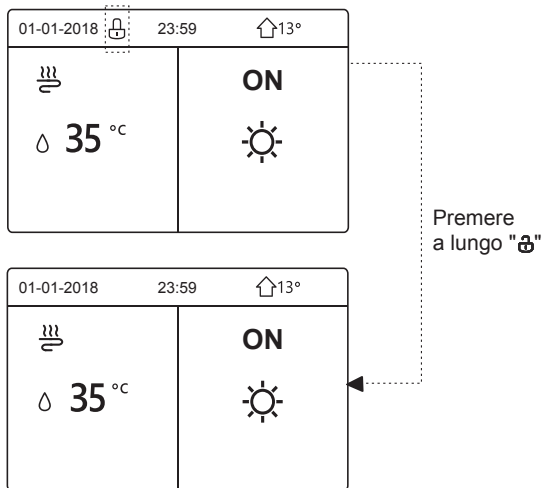
Menu	2/2
INFORMAZIONI SERVICE	
PARAMETRI DI FUNZIONAMENTO	
PER SERVIZIO ASSISTENZA	
IMPOSTAZIONE WLAN	
VIS. SN	
 CONFERMA	

Utilizzare "▼", "▲" per scorrere e premere "←" per selezionare il menu.

5 UTILIZZO DI BASE

5.1 Sblocco dello schermo

L'icona "🔒" che appare sullo schermo significa che il controller è bloccato. Premere a lungo "🔒", scomparirà, quindi il controller può essere utilizzato.

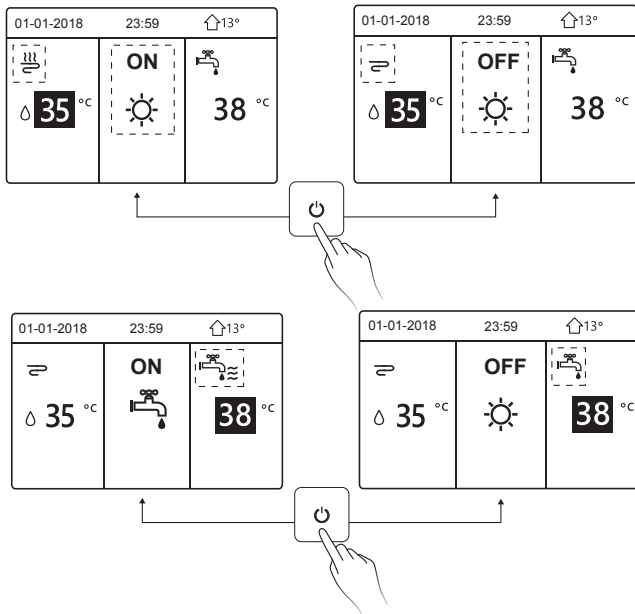


Il controller sarà bloccato se non è stato azionato per un lungo periodo di tempo (circa 120 secondi). Se il controller è sbloccato, premere a lungo "🔒", il regolatore sarà bloccato.

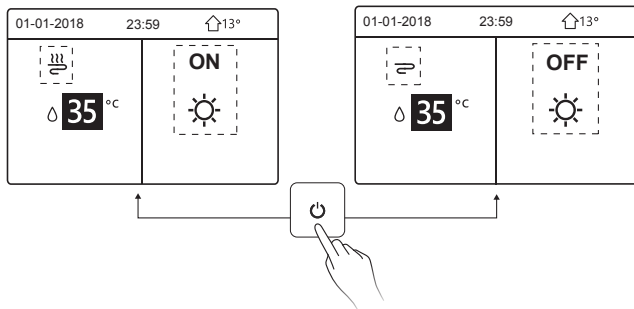
5.2 Attivazione/disattivazione dei controlli (ON/OFF)

Utilizzare il controller per attivare o disattivare la modalità di funzionamento (modalità calore ☀, modalità raffreddamento ❄, modalità auto (A), modalità ACS 🚰) dell'unità.

1) L'unità ha la funzione ACS e la modalità ACS è disponibile. Premere "⏻" per attivare/disattivare il riscaldamento/raffreddamento dell'ambiente o il modo ACS.



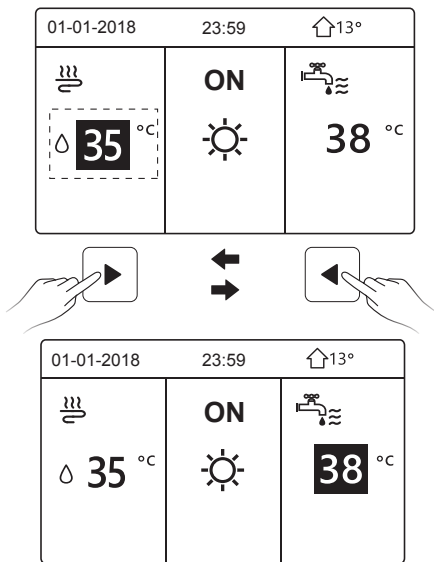
2) L'unità non ha la funzione ACS o la modalità ACS non è disponibile.



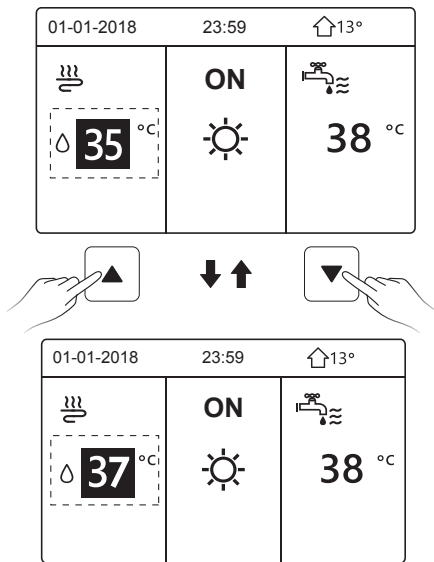
I metodi di funzionamento per attivare o disattivare la modalità di funzionamento in altri menu sono simili.

5.3 Regolazione della temperatura

Utilizzare "◀", "▶" per selezionare la modalità di funzionamento.



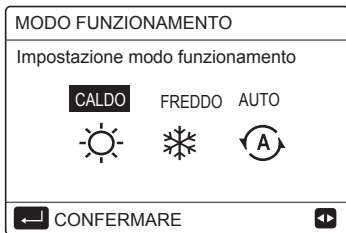
Utilizzare "▼", "▲" per regolare il valore della temperatura.



I metodi di funzionamento della regolazione della temperatura in altri menu (compreso il fatto che l'unità non ha la funzione ACS o la modalità ACS non è disponibile) è simile.

5.4 Regolazione della modalità di funzionamento

Andare su "☰" > "MODO FUNZIONAMENTO", poi premere "←", apparirà la seguente pagina:



Ci sono tre modalità di funzionamento sull'interfaccia del controller: Modalità RISCALDAMENTO, RAFFREDDAMENTO e AUTO, utilizzare "◀", "▶" per selezionare la modalità e premere "←".

Modalità CALDO = modalità di riscaldamento dello spazio, modalità COOL = modalità di raffreddamento dello spazio.



La modalità selezionata sarà ancora valida quando si esce dall'interfaccia premendo "↵" dalla pagina precedente.



i INFORMAZIONI

Riguardo al modo AUTO:

- L'unità selezionerà automaticamente la modalità di funzionamento in base alla temperatura esterna e ad alcune impostazioni in "PER SERVIZIO ASSISTENZA".
- Si sconsiglia ai non professionisti di inserire la dicitura "PER SERVIZIO ASSISTENZA".


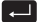
Se la modalità FREDDO (CALDO) è impostata su NO, solo una modalità può essere selezionata sull'interfaccia del controller, apparirà la seguente pagina:

MODO FUNZIONAMENTO
Il modo di funzionamento può essere impostato solo come modo caldo:
CALDO

 CONFERMARE

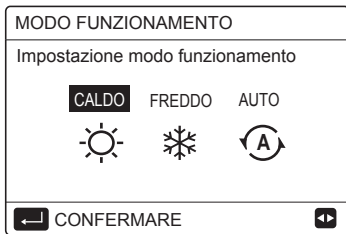
MODO FUNZIONAMENTO
Il modo di funzionamento può essere impostato solo come modo freddo
FREDDO

 CONFERMARE

La modalità di funzionamento può anche essere commutata dal termostato ambiente.

Quando "THERMOSTATO AMB." è impostato "IMPOST. MODO" in "PER SERVIZIO ASSISTENZA", la seguente pagina apparirà se si desidera selezionare altri modi di funzionamento:

01-01-2018	23:59	 13°
Il modo freddo/caldo è controllato dal termostato ambiente.		
Regolare il modo funz. con il termostato ambiente.		
 CONFERMARE		

Quando "TERMOSTATO AMB." è impostato su "UNA ZONA" o "DUE ZONE" in "PER SERVIZIO ASSISTENZA", la pagina "MODO FUNZIONAMENTO" è la seguente:



In questa circostanza, le modalità CALDO e FREDDO possono essere selezionate, ma la modalità AUTO non può essere selezionata.

INFORMAZIONI

Si sconsiglia ai non professionisti di inserire la dicitura "PER SERVIZIO ASSISTENZA".

6 FUNZIONAMENTO

6.1 TEMPERATURA PREIMPOSTATA

TEMPERATURA PREIMPOSTATA ha 3 elementi: TEMP. PREDEFIN., IMP. TEMP. AMBIENTE, MODO ECO.

6.1.1 TEMP. PREDEFIN.

TEMP. PREDEFIN. (TEMPERATURA PREIMPOSTATA) viene usata per impostare una temperatura diversa in tempi diversi quando la modalità di riscaldamento o di raffreddamento è attiva.

La funzione TEMPERATURA PREIMPOSTATA sarà disattivata nelle seguenti condizioni:

- 1) La modalità AUTO è in funzione.
- 2) La modalità di funzionamento è commutata tra la modalità calore e la modalità raffreddamento.
- 3) TIMER o PROGR. SETTIM. sono in funzione.

Andare su "☰" > "TEMPERATURE PREDEFINITE" > "TEMP. PREDEFIN.". Premere "←", viene visualizzata la pagina seguente:

TEMPERATURE PREDEFINITE			1/2
TEMP. PREDEFIN.	IMP. TEMP. AMBIENTE	MODO ECO	
N.	TEMPO	TEMP.	
1	<input type="checkbox"/>	00:00 25°C	
2	<input type="checkbox"/>	00:00 25°C	
3	<input type="checkbox"/>	00:00 25°C	
			⏪ ⏩

TEMPERATURE PREDEFINITE			2/2
TEMP. PREDEFIN.	IMP. TEMP. AMBIENTE	MODO ECO	
N.	TEMPO	TEMP.	
4	<input type="checkbox"/>	00:00 25°C	
5	<input type="checkbox"/>	00:00 25°C	
6	<input type="checkbox"/>	00:00 25°C	
			⏪ ⏩

Usare "◀", "▶", "▼", "▲" per scorrere e usare "▼", "▲" per regolare il tempo e la temperatura, premere "↵" per selezionare il timer.

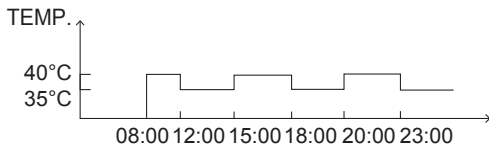
Si possono selezionare sei timer. (abilita il timer. disattiva il timer)

TEMPERATURE PREDEFINITE 1/2		
TEMP. PREDEFIN.	IMP. TEMP. AMBIENTE	MODO ECO
N.	TEMPO	TEMP.
1	<input checked="" type="checkbox"/> 08:00	35°C
2	<input checked="" type="checkbox"/> 12:00	25°C
3	<input checked="" type="checkbox"/> 15:00	35°C
<input type="checkbox"/> ANNULLA		<input type="button" value="↵"/>

Esempio: Imposta i timer secondo la tabella sottostante:

N.	TEMPO	TEMP.
1	08:00	40°C
2	12:00	35°C
3	15:00	40°C
4	18:00	35°C
5	20:00	40°C
6	23:00	35°C

La temperatura cambierà secondo la figura qui sotto:



i INFORMAZIONI

- Quando la modalità Due Zone è attivata, la funzione TEMPERATURA PREIMPOSTATA funziona solo per la zona 1.
- La funzione TEMPERATURA PREIMPOSTATA può essere usata in modalità riscaldamento o raffreddamento. Ma se la modalità di funzionamento viene commutata tra la modalità di riscaldamento e quella di raffreddamento, la funzione TEMPERATURA PREIMPOSTATA deve essere resettata di nuovo.
- Se il timer in TEMPERATURA PREIMPOSTATA è impostato, la funzione TEMPERATURA PREIMPOSTATA è ancora valida quando l'unità si riavvia dopo un'interruzione di corrente.

6.1.2 IMP. TEMP. AMBIENTE

IMP. TEMP. AMBIENTE (IMPOST TEMPERATURA METEO) viene usato per preimpostare la temperatura del flusso d'acqua desiderata in base alla temperatura esterna. Prendiamo come esempio la modalità di riscaldamento: la funzione IMP. TEMP. AMBIENTE può abbassare la temperatura di mandata dell'acqua desiderata quando la temperatura esterna aumenta.

Andare su "☰" > "TEMPERATURE PREDEFINITE" > "IMP. TEMP. AMBIENTE". Premere "←", viene visualizzata la pagina seguente:

TEMPERATURE PREDEFINITE		
TEMP. PREDEFIN.	IMP. TEMP. AMBIENTE	MODO ECO
TEMP. BASSA MODO-FRD ZONA1		OFF
TEMP. BASSA MODO-CLD ZONA1		OFF
TEMP. BASSA MODO-FRD ZONA2		OFF
TEMP. BASSA MODO-CLD ZONA2		OFF
🔌 ON/OFF		🔒

Usare "O" per attivare/disattivare la curva di temperatura. Se "TEMP. BASSA MODO-FRD ZONA1" è acceso, la modalità di raffreddamento nella zona 1 è attivata, verrà visualizzata la seguente pagina:

IMP. TEMP. AMBIENTE									
TIPO IMP. TEMP. CLIM.									
1	2	3	4	5	6	7	8	9	
← CONFIRMARE					→				

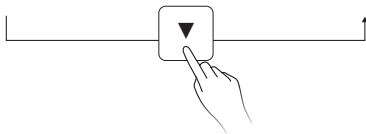
Il metodo di funzionamento delle altre curve di temperatura è simile. Se il IMP. TEMP. AMBIENTE è attivato, la temperatura desiderata non può essere regolata sull'interfaccia.

i INFORMAZIONI

- IMP. TEMP. AMBIENTE comprende quattro tipi di curve:
 1. Modalità di riscaldamento-temperatura bassa dell'acqua
 2. Modalità di riscaldamento-temperatura elevata dell'acqua
 3. Modalità di raffreddamento-temperatura dell'acqua bassa
 4. Modalità di raffreddamento-temperatura elevata dell'acqua
- Se la curva di temperatura è BASSA TEMP o ALTA TEMP è determinata dal tipo di terminale (loop di riscaldamento a pavimento, ventilconvettore o radiatore) e dalla modalità di funzionamento. Il tipo di terminale può essere impostato in "PER SERVIZIO ASSISTENZA".

TEMPERATURE PREDEFINITE 1/2		
TEMP. PREDEFIN.	IMP. TEMP. AMBIENTE	MODO ECO
ZONA 1 C-MODO BASSA TEMPERATURA		OFF
ZONA 1 H-MODO BASSA TEMPERATURA		OFF
ZONA 2 C-MODO BASSA TEMPERATURA		OFF
ZONA 2 H-MODO BASSA TEMPERATURA		OFF
ON/OFF		

TEMPERATURE PREDEFINITE 2/2		
TEMP. PREDEFIN.	IMP. TEMP. AMBIENTE	MODO ECO
ZONA 1 OFFSET DELLA CURVA C-MODO		0°C
ZONA 1 OFFSET DELLA CURVA H-MODO		0°C
ZONA 2 OFFSET DELLA CURVA C-MODO		0°C
ZONA 2 OFFSET DELLA CURVA H-MODO		0°C
MODIFICA		



i INFORMAZIONI

Il valore OFFSET può essere regolato con "▼", "▲", il valore OFFSET predefinito in fabbrica è 0°C.

Quando la curva di temperatura è attivata, la temperatura dell'acqua desiderata è uguale alla temperatura dell'acqua corrispondente a T4 nella tabella seguente più il valore OFFSET.

• Modalità di riscaldamento-temperatura bassa dell'acqua

(T4 è la temperatura ambiente, T1S è la temperatura dell'acqua desiderata)

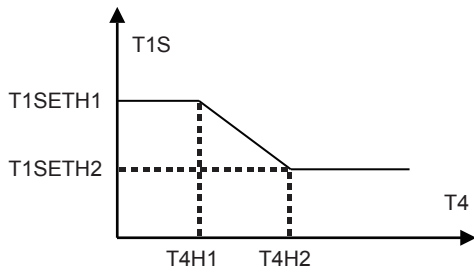
T4	≤ -20	-19	-18	-17	-16	-15	-14	-13	-12	-11	-10	-9	-8	-7	-6	-5	-4	-3	-2	-1	0
1-T1S	38	38	38	38	38	37	37	37	37	37	37	36	36	36	36	36	36	35	35	35	35
2-T1S	37	37	37	37	37	36	36	36	36	36	36	35	35	35	35	35	35	34	34	34	34
3-T1S	36	36	36	35	35	35	35	35	35	34	34	34	34	34	34	33	33	33	33	33	33
4-T1S	35	35	35	34	34	34	34	34	34	33	33	33	33	33	33	32	32	32	32	32	32
5-T1S	34	34	34	33	33	33	33	33	33	32	32	32	32	32	32	31	31	31	31	31	31
6-T1S	32	32	32	32	31	31	31	31	31	31	31	31	30	30	30	30	30	30	30	30	29
7-T1S	31	31	31	31	30	30	30	30	30	30	30	29	29	29	29	29	29	29	29	29	28
8-T1S	29	29	29	29	28	28	28	28	28	28	28	28	27	27	27	27	27	27	27	27	26
T4	1	2	3	4	5	6	7	8	9	10	11	12	13	14	15	16	17	18	19	≥ 20	
1-T1S	35	35	34	34	34	34	34	34	33	33	33	33	33	32	32	32	32	32	32	32	32
2-T1S	34	34	33	33	33	33	33	33	32	32	32	32	32	32	31	31	31	31	31	31	31
3-T1S	32	32	32	32	32	32	31	31	31	31	31	31	30	30	30	30	30	30	29	29	29
4-T1S	31	31	31	31	31	31	30	30	30	30	30	30	29	29	29	29	29	29	29	28	28
5-T1S	30	30	30	30	30	30	29	29	29	29	29	28	28	28	28	28	28	28	27	27	27
6-T1S	29	29	29	29	29	29	28	28	28	28	28	28	27	27	27	27	27	27	26	26	26
7-T1S	28	28	28	28	28	28	27	27	27	27	27	27	26	26	26	26	26	26	25	25	25
8-T1S	26	26	26	26	26	26	25	25	25	25	25	25	25	25	24	24	24	24	24	24	24

• Modalità di riscaldamento-temperatura elevata dell'acqua

T4	≤ -20	-19	-18	-17	-16	-15	-14	-13	-12	-11	-10	-9	-8	-7	-6	-5	-4	-3	-2	-1	0
1-T1S	55	55	55	55	54	54	54	54	54	54	54	54	53	53	53	53	53	53	53	53	52
2-T1S	53	53	53	53	52	52	52	52	52	52	52	52	51	51	51	51	51	51	51	51	50
3-T1S	52	52	52	52	51	51	51	51	51	51	51	51	50	50	50	50	50	50	50	50	49
4-T1S	50	50	50	50	49	49	49	49	49	49	49	49	48	48	48	48	48	48	48	48	47
5-T1S	48	48	48	48	47	47	47	47	47	47	47	47	46	46	46	46	46	46	46	46	45
6-T1S	45	45	45	45	44	44	44	44	44	44	44	44	43	43	43	43	43	43	43	43	42
7-T1S	43	43	43	43	42	42	42	42	42	42	42	42	41	41	41	41	41	41	41	41	40
8-T1S	40	40	40	40	39	39	39	39	39	39	39	39	38	38	38	38	38	38	38	38	37
T4	1	2	3	4	5	6	7	8	9	10	11	12	13	14	15	16	17	18	19	≥ 20	
1-T1S	52	52	52	52	52	52	51	51	51	51	51	51	51	51	51	50	50	50	50	50	50
2-T1S	50	50	50	50	50	50	50	49	49	49	49	49	49	49	49	48	48	48	48	48	48
3-T1S	49	49	49	49	49	49	49	48	48	48	48	48	48	48	48	47	47	47	47	47	47
4-T1S	47	47	47	47	47	47	47	46	46	46	46	46	46	46	46	45	45	45	45	45	45
5-T1S	45	45	45	45	45	45	45	44	44	44	44	44	44	44	44	43	43	43	43	43	43
6-T1S	42	42	42	42	42	42	42	41	41	41	41	41	41	41	41	40	40	40	40	40	40
7-T1S	40	40	40	40	40	40	40	39	39	39	39	39	39	39	39	38	38	38	38	38	38
8-T1S	37	37	37	37	37	37	37	36	36	36	36	36	36	36	36	35	35	35	35	35	35

Curva dell'impostazione automatica

La curva dell'impostazione automatica è la nona; si riporta di seguito il metodo di calcolo:



Stato: Nell'impostazione del controller cablato, se $T4H2 < T4H1$, allora scambiare il loro valore; se $T1SETH1 < T1SETH2$, allora scambiare il valore. ($T1SETH1$, $T1SETH2$, $T4H1$, $T4H2$ possono essere impostati in "PER SERVIZIO ASSISTENZA")

- Modalità di raffreddamento-temperatura dell'acqua bassa

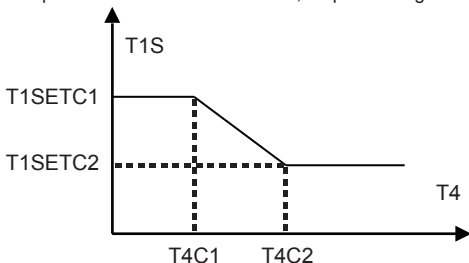
T4	$-10 \leq T4 < 15$	$15 \leq T4 < 22$	$22 \leq T4 < 30$	$30 \leq T4$
1- T1S	16	11	8	5
2- T1S	17	12	9	6
3- T1S	18	13	10	7
4- T1S	19	14	11	8
5- T1S	20	15	12	9
6- T1S	21	16	13	10
7- T1S	22	17	14	11
8- T1S	23	18	15	12

- Modalità di raffreddamento-temperatura elevata dell'acqua

T4	$-10 \leq T4 < 15$	$15 \leq T4 < 22$	$22 \leq T4 < 30$	$30 \leq T4$
1- T1S	20	18	18	18
2- T1S	21	19	18	18
3- T1S	22	20	19	18
4- T1S	23	21	19	18
5- T1S	24	21	20	18
6- T1S	24	22	20	19
7- T1S	25	22	21	19
8- T1S	25	23	21	20

Curva dell'impostazione automatica

La curva dell'impostazione automatica è la nona; si riporta di seguito il metodo di calcolo:



Stato: Nell'impostazione del controller cablato, se $T4C2 < T4C1$, scambiare il loro valore; se $T1SETC1 < T1SETC2$, scambiare il loro valore. ($T1SETC1$, $T1SETC2$, $T4C1$, $T4C2$ possono essere impostati in "PER SERVIZIO ASSISTENZA")

6.1.3 MODO ECO

MODO ECO viene usato per risparmiare energia.

Andare su "☰" > "TEMPERATURE PREDEFINITE" > "MODO ECO".

Premere "↵", viene visualizzata la pagina seguente:

TEMPERATURE PREDEFINITE		
TEMP. PREDEFIN.	IMP. TEMP. AMBIENTE	MODO ECO
STATO CORRENTE		OFF
ECO TIMER		OFF
INIZIO		08:00
FINE		19:00
🔘 ON/OFF		🔑

Premere "🔘", apparirà la seguente pagina:

IMP. MODO ECO										
TIPO IMP. MODO ECO:										
1	2	3	4	5	6	7	8	9		
🔘 CONFIRMARE										🔑

Usare "☺" per attivare/disattivare "STATO CORRENTE" o "TIMER ECO", e usare "▼", "▲" per regolare l'ora iniziale e finale.

TEMPERATURE PREDEFINITE		
TEMP. PREDEFIN.	IMP. TEMP. AMBIENTE	MODO ECO
STATO CORRENTE		ON
ECO TIMER		OFF
INIZIO		08:00
FINE		19:00
MODIFICA		↔

i INFORMAZIONI

- MODO ECO è valido solo in modalità calore (una zona).
- Se il MODO ECO è attivato, la temperatura desiderata non può essere regolata sull'interfaccia.
- Se STATO CORRENTE è ON e TIMER ECO è OFF, l'unità funzionerà in modalità ECO per tutto il tempo; se STATO CORRENTE è ON e TIMER ECO è ON, l'unità funzionerà in modalità ECO secondo l'ora iniziale e finale.

6.2 ACQUA CALDA SANITARIA(ACS)

I parametri in "ACQUA CALDA SANITARIA (ACS)" possono essere impostati solo quando l'unità ha la funzione ACS e ACS è impostata disponibile. Se l'unità non ha la funzione ACS o ACS è impostato non disponibile, "ACQUA CALDA SANITARIA (ACS)" non sarà visualizzato sull'interfaccia. ACQUA CALDA DOMESTICA (ACS) contiene il seguente menu:

- 1) DISINFEZIONE
- 2) ACS RAPIDO
- 3) RISCALD SERBAT.
- 4) POMPA ACS

6.2.1 DISINFEZIONE

La funzione DISINFEZIONE serve ad uccidere la legionella. La temperatura del serbatoio raggiungerà forzatamente 60~70°C se la funzione di disinfezione è attivata (la temperatura di disinfezione può essere impostata in "PER ASSISTENZA").

Andare su "☰" > "ACQUA CALDA SANITARIA (ACS)" > "DISINFEZIONE". Premere "←", viene visualizzata la pagina seguente:

ACQUA CALDA SANITARIA (ACS)			
DISINFEZIONE	ACS RAPIDO	RISCALD SERBAT.	POMPA ACS
STATO CORRENTE			OFF
GIORNO DI FUNZIONAMENTO			VEN
INIZIO			23:00
🔌 ON/OFF ▶▶			

Usare "⏻" per attivare/disattivare "STATO CORRENTE", e usare "▼", "▲" per regolare la data di funzionamento e l'ora di inizio della funzione di disinfezione.
 Esempio: Se "GIORNO DI FUNZIONAMENTO" è impostato su VENERDI e "INIZIO" è impostato su 23:00, la funzione di disinfezione sarà attivata alle 23:00 del venerdì.

6.2.2 ACS RAPIDO

La funzione ACS RAPIDO permette di forzare il sistema per attivare il MODO ACS. Una volta attivata la funzione ACS RAPIDO, la pompa di calore e il riscaldatore booster (o riscaldatore ausiliario) funzionano insieme o la pompa funziona da sola. Andare su "☰" > "ACQUA CALDA SANITARIA (ACS)" > "ACS RAPIDO". Premere "↩", viene visualizzata la pagina seguente:



Usare "⏻" per attivare/disattivare "STATO CORRENTE" della funzione ACS RAPIDO.

i INFORMAZIONI

- La funzione ACS RAPIDO è valida solo quando "STATO CORRENTE" è impostato su ON.
- La funzione ACS RAPIDO è valida solo per una volta dopo che è stata impostata.

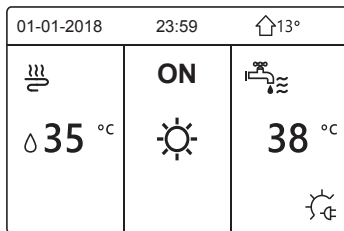
6.2.3 RISCALDATORE SERBATOIO

La funzione RISCALDATORE SERBATOIO è usata per forzare il riscaldatore del serbatoio a riscaldare l'acqua nel serbatoio. Anche se il sistema della pompa di calore si guasta, la funzione RISCALDATORE SERBATOIO può ancora essere usata per riscaldare l'acqua nel serbatoio. La funzione RISCALDATORE SERBATOIO può essere usata solo quando "TBH FUNCTION" è impostato in modo valido ("TBH FUNCTION" può essere impostato in "PER SERVIZIO ASSISTENZA").

Andare su "☰" > "ACQUA CALDA SANITARIA (ACS)" > "RISCALD SERBAT.". Premere "←", viene visualizzata la pagina seguente:



Usare "⏻" per attivare/disattivare "STATO CORRENTE" della funzione RISCALDATORE SERBATOIO. Se RISCALDATORE SERBATOIO è attivato, apparirà la pagina seguente:



i INFORMAZIONI

- Se "STATO CORRENTE" è OFF, RISCALDATORE SERBATOIO non è valido.
- Se il T5 (sensore di temperatura del serbatoio) si guasta, RISCALDATORE SERBATOIO non è valido.
- La funzione RISCALDATORE SERBATOIO è valida solo per una volta dopo che è stata impostata.

6.2.4 POMPA ACS

La funzione POMPA ACS viene usata per restituire l'acqua dalla rete idrica.



La funzione POMPA ACS può essere usata solo quando POMPA_D è impostata in modo valido (POMPA_D può essere impostata in "PER SERVIZIO ASSISTENZA").

Andare su "☰" > "ACQUA CALDA SANITARIA (ACS)" > "POMPA ACS". Premere "←", viene visualizzata la pagina seguente:

ACQUA CALDA SANITARIA (ACS) 1/2			
DISINFESTAZIONE	ACS RAPIDO	RISCALD SERBAT.	POMPA ACS
N.	INIZIO	N.	INIZIO
T1 <input type="checkbox"/>	00:00	T4 <input type="checkbox"/>	00:00
T2 <input type="checkbox"/>	00:00	T5 <input type="checkbox"/>	00:00
T3 <input type="checkbox"/>	00:00	T6 <input type="checkbox"/>	00:00

Usare "◀", "▶", "▼", "▲" per scorrere e usare "▼", "▲" per regolare il tempo di inizio, premere "↵" per selezionare il timer.

Si possono impostare dodici timer. (abilita il timer. disattiva il timer)

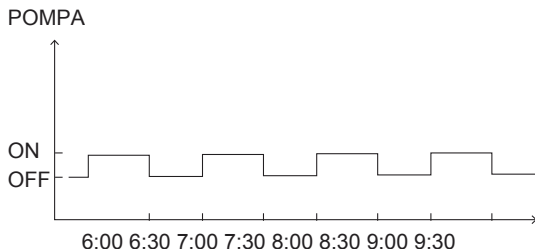
ACQUA CALDA SANITARIA (ACS) 1/2			
DISINFESTAZIONE	ACS RAPIDO	RISCALD. SERBAT.	POMPA ACS
N.	INIZIO	N.	INIZIO
T1 <input checked="" type="checkbox"/>	00:00	T4 <input type="checkbox"/>	00:00
T2 <input type="checkbox"/>	00:00	T5 <input type="checkbox"/>	00:00
T3 <input type="checkbox"/>	00:00	T6 <input type="checkbox"/>	00:00
 			

Esempio: Imposta i timer secondo la tabella sottostante:

N.	INIZIO
T1	06:00
T2	07:00
T3	08:00
T4	09:00

Il TEMP FUNZ. POMPA è impostato su 30 minuti (il TEMP FUNZ. POMPA può essere impostato in "IMPOSTAZIONE MODO ACS" in "PER SERVIZIO ASSISTENZA").

La pompa funzionerà secondo la figura qui sotto:



6.3 PROGRAMMA



PROGRAMMA contiene il seguente menu:

- 1) TIMER
- 2) PROGR. SETTIM.
- 3) CONTR. PROGRAM.
- 4) ANNULLA TIMER




6.3.1 TIMER




La funzione TIMER viene usata per impostare diverse modalità di funzionamento e temperatura in diversi periodi di tempo. Se il TIMER è attivato, ☺ viene visualizzato sulla pagina iniziale.

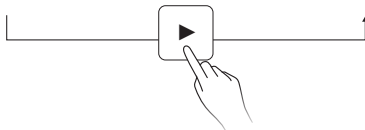
Se "PROGR. SETTIM." e "TIMER" sono entrambi impostati, e "PROGR. SETTIM." è impostato più tardi di "TIMER", allora l'impostazione "PROGR. SETTIM." è valida, il "TIMER" non è valido.

PROGR.					1/2
TIMER	PROGR. SETTIM.	CONTR. PROGRAM.	ANNULLA TIMER		
N.	INIZIO	FINE	MODO	TEMP.	
1 <input type="checkbox"/>	00:00	00:00	CALDO	30°C	
2 <input type="checkbox"/>	00:00	00:00	CALDO	30°C	
3 <input type="checkbox"/>	00:00	00:00	CALDO	30°C	
					 

UNA ZONA è valida

PROGRAMMA ZONA1				
TIMER	PROGR. SETTIM.	CONTR. PROGRAM.	ANNULLA TIMER	
N.	INIZIO	FINE	MODO	TEMP.
1 <input type="checkbox"/>	00:00	00:00	CALDO	30°C
2 <input type="checkbox"/>	00:00	00:00	CALDO	30°C
3 <input type="checkbox"/>	00:00	00:00	CALDO	30°C
 CONFERMA  				

PROG ZONA2				
TIMER	PROGR. SETTIM.	CONTR. PROGRAM.	ANNULLA TIMER	
N.	INIZIO	FINE	MODO	TEMP.
1 <input type="checkbox"/>	00:00	00:00	CALDO	30°C
2 <input type="checkbox"/>	00:00	00:00	CALDO	30°C
3 <input type="checkbox"/>	00:00	00:00	CALDO	30°C
 CONFERMA  				



DUE ZONE è valida

Il metodo di impostazione del TIMER per UNA ZONA è lo stesso di DUE ZONE, il seguente contenuto prende UNA ZONA come esempio.

Andare su "☰" > "PROGR." > "TIMER". Premere "←", viene visualizzata la pagina seguente:

PROGR.				1/2
TIMER	PROGR. SETTIM.	CONTR. PROGRAM.	ANNULLA TIMER	
N.	INIZIO	FINE	MODO	TEMP.
1	<input type="checkbox"/> 00:00	00:00	CALDO	40°C
2	<input type="checkbox"/> 00:00	00:00	CALDO	40°C
3	<input type="checkbox"/> 00:00	00:00	CALDO	40°C

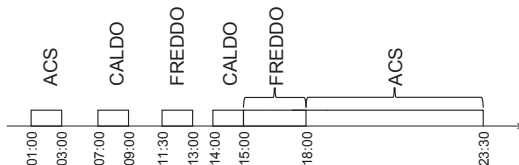
Usare "◀", "▶", "▼", "▲" per scorrere e usare "▼", "▲" per regolare il tempo di inizio/fine, la modalità di funzionamento e la temperatura, premere "←" per selezionare il timer.

Sarà possibile impostare sei timer. (: attivare il timer. disattivare il timer). Se l'ora di inizio è uguale all'ora di fine in un timer, l'impostazione del timer non è valida.

Esempio: Imposta i timer secondo la tabella sottostante:

N.	INIZIO	FINE	MODO	TEMP.
1	01:00	03:00	ACS	50°C
2	07:00	09:00	CALDO	28°C
3	11:30	13:00	FREDDO	20°C
4	14:00	15:00	CALDO	28°C
5	15:00	18:00	FREDDO	20°C
6	18:00	23:30	ACS	50°C

L'unità funzionerà secondo la figura qui sotto:



6.3.2 PROGRAMMA SETTIMANALE (prendere una zona come esempio)

La funzione PROGRAMMA SETTIMANALE viene usata per impostare diversi modi di funzionamento e temperature in una settimana (un giorno o più).

Se "PROGR. SETTIM." e "TIMER" sono entrambi impostati, e "TIMER" è impostato più tardi di "PROGR. SETTIM.", allora l'impostazione "TIMER" è valida, mentre "PROGR. SETTIM." non è valida.

Se il programma settimanale è attivato, 7 viene visualizzato sulla pagina iniziale.

Andare su ☐ > "PROGR." > "PROGR. SETTIM.". Premere ←, viene visualizzata la pagina seguente:

PROGR.			
TIMER	PROGR. SETTIM.	CONTR. PROGRAM.	ANNULLA TIMER
LUN	MAR	MER	GIO VEN SAB DOM
■	☐	☐	☐ ☐ ☐ ☐
CONFERMA		ANNULLA	
SELEZIONA LUN		↩ ⏪	

Premere nuovamente "←", viene selezionata l'opzione "LUN" come mostrato qui di seguito. Significa che è stato selezionato il lunedì.

PROGR.						
TIMER	PROGR. SETTIM.		CONTR. PROGRAM.	ANNULLA TIMER		
LUN	MAR	MER	GIO	VEN	SAB	DOM
■	<input type="checkbox"/>	<input type="checkbox"/>	<input type="checkbox"/>	<input type="checkbox"/>	<input type="checkbox"/>	<input type="checkbox"/>
CONFERMA			ANNULLA			
← SELEZIONA LUN			↕ ↘			

Poi usare "▼" per spostare il cursore su "CONFERMA", premere "←", sarà possibile impostare il modo di funzionamento e la temperatura del lunedì.

Viene visualizzata la pagina seguente:

PROGR.						1/2
TIMER	PROGR. SETTIM.		CONTR. PROGRAM.	ANNULLA TIMER		
N.	INIZIO	FINE	MODO	TEMP.		
1	<input type="checkbox"/>	00:00	00:00	CALDO	0°C	
2	<input type="checkbox"/>	00:00	00:00	CALDO	0°C	
3	<input type="checkbox"/>	00:00	00:00	CALDO	0°C	
						↕ ↘


Il metodo di impostazione dei parametri è lo stesso di quello di "TIMER". (Cfr. 6.3.1 TIMER)

Il metodo di impostazione dei parametri per gli altri giorni di una settimana è lo stesso.

Il metodo di impostazione di PROGR. SETTIM. per DUE ZONE è lo stesso di UNA ZONA (per sapere come passare da ZONA1 a ZONA2, fare riferimento a 6.3.1 TIMER)

6.3.3 CONTROLLO PROGRAMMA (Prendere UNA ZONA come esempio)




La funzione CONTROLLO PROGRAMMA serve a controllare il programma settimanale. Andare su "☐" > "PROGR." > "CONTROLLO DEL PROGRAMMA". Premere "↵", viene visualizzata la pagina seguente:

CONTR. Progr. SETT.					
GG	NO	MODO	IMPOSTA	INIZIO	FINE
LUN <input type="checkbox"/> 	T1	<input type="checkbox"/>	CALDO 30°C	00:00	00:00
	T2	<input type="checkbox"/>	CALDO 30°C	00:00	00:00
	T3	<input type="checkbox"/>	CALDO 30°C	00:00	00:00
	T4	<input type="checkbox"/>	CALDO 30°C	00:00	00:00
	T5	<input type="checkbox"/>	CALDO 30°C	00:00	00:00
	T6	<input type="checkbox"/>	CALDO 30°C	00:00	00:00

Usare "▼", "▲" per controllare il programma settimanale dettagliato.

6.3.4 ANNULLA TIMER (Prendere UNA ZONA come esempio)

La funzione ANNULLA TIMER si usa per cancellare il timer e il programma settimanale. Andare su "☐" > "SCHEDULE" > "ANNULLA TIMER". Premere "↵", viene visualizzata la pagina seguente:

PROGR.			
TIMER	PROGR. SETTIM.	CONTR. PROGRAM.	ANNULLA TIMER
ANNULLARE TIMER E			
PROGRAMM. SETTIMANALE?			
NO		SI	
 CONFERMA		 	

Usare "▶" per spostare il cursore su "SI", poi premere "↵", le impostazioni "TIMER" e "PROGR. SETTIM." saranno cancellate.

Il metodo di funzionamento di ANNULLA TIMER per DUE ZONE è lo stesso di UNA ZONA.

6.4 OPZIONI

OPZIONI contiene il seguente menu:

- 1) MODO SILENZ.
- 2) VACANZA LONTANA
- 3) VACANZA A CASA
- 4) RISCALD. RISERVA

6.4.1 MODO SILENZIOSO

La funzione MODO SILENZIOSO viene usata per ridurre il rumore di funzionamento dell'unità. Tuttavia, riduce anche la capacità di riscaldamento o di raffreddamento del sistema. Ci sono due livelli di modo silenzioso, il livello 2 è più silenzioso del livello 1.

Se il Modo silenzioso è attivato, sulla pagina iniziale viene visualizzato "☾".

Andare su "☰" > "OPZIONI" > "MODO SILENZ.". Premere "↵", viene visualizzata la pagina seguente:

OPZIONI			1/2
MODO SILENZ.	VACANZA LONTANA	VACANZA A CASA	RISCALD. RISERVA
STATO CORRENTE			OFF
LIVELLO SILENZIOSITÀ		LIVELLO 1	
INIZIO TIMER1		12:00	
FINE TIMER1		15:00	
ON/OFF			⏻

Usare "O" per attivare/disattivare lo stato corrente di MODO SILENZ., Timer1 e Timer2, usare "▼", "▲" per selezionare il livello di silenzio e regolare il tempo di inizio/fine del timer.

È possibile utilizzare il modo Silenzioso nelle seguenti modalità:

1) Modo silenzioso per tutto il tempo.

2) Modo silenzioso legato ai timer.

Se lo STATO CORRENTE è ON, TIMER1 e TIMER2 sono entrambi OFF, l'unità funzionerà in Modo silenzioso per tutto il tempo.

Se lo STATO CORRENTE è ON, TIMER1 (o TIMER2) è ON e il tempo di inizio e fine sono impostati, l'unità funzionerà secondo il timer.



TIMER1 e TIMER2 possono essere impostati validi insieme.

OPZIONI			2/2
MODO SILENZ.	VACANZA LONTANA	VACANZA A CASA	RISCALD. RISERVA
TIMER1			ON
INIZIO TIMER2			22:00
FINE TIMER2			07:00
TIMER2			ON
⬇️ MODIFICA			⬆️

6.4.2 VACANZA LONTANA

La funzione VACANZA LONTANA viene usata per evitare il congelamento in inverno durante la vacanza fuori casa.

Andare su "☰" > "OPZIONI" > "VACANZA LONTANA". Premere "←", viene visualizzata la pagina seguente:

OPZIONI			1/2
MODO SILENZ.	VACANZA LONTANA	VACANZA A CASA	RISCALD. RISERVA
STATO CORRENTE			OFF
MODO ACS			ON
DISINFEZIONE			ON
MODO CALDO			ON
 ON/OFF			

Usare "⏻" per accendere/spgnere lo stato corrente di VACANZA LONTANA, modalità RISCALDAMENTO (modalità ACS) e modalità DISINFEZIONE, usare "▼", "▲" per regolare l'ora di inizio e fine della vacanza.
 DHW=Acqua calda domestica.

Esempio: Andate in vacanza il 2018-02-02 e tornate tra due settimane. Se volete risparmiare energia ed evitare che la vostra casa si congeli, potete fare come segue:

STATO CORRENTE	ON
MODO ACS	OFF
DISINFEZIONE	OFF
MODO CALDO	ON
DAL	02-02-2018
AL	16-02-2018

INFORMAZIONI

- Se STATO CORRENTE è impostato ON, almeno uno dei modi CALDO e ACS è ON.
- DISINFEZIONE può essere regolato solo quando la modalità ACS è impostata su ON.

6.4.3 VACANZA A CASA

La funzione VACANZA FUORI CASA viene usata per impostare diverse modalità di funzionamento e temperatura durante le vacanze a casa.

Andare su "☰" > "OPZIONI" > "VACANZA A CASA". Premere "←", viene visualizzata la pagina seguente:

OPZIONI			
MODO	VACANZA	VACANZA	RISCALD.
SILENZ.	LONTANA	A CASA	RISERVA
STATO CORRENTE			OFF
DAL		00-00-2000	
AL		00-00-2000	
TIMER		CONFERMA	
🔌 ON/OFF		▶	

UNA ZONA è valida

OPZIONI			
MODO	VACANZA	VACANZA	RISCALD.
SILENZ.	LONTANA	A CASA	RISERVA
STATO CORRENTE			OFF
DAL		00-00-2000	
AL		00-00-2000	
TIMER ZONA1		CONFERMA	
🔌 ON/OFF		▶	

DUE ZONE è valida

Usare "▼" per scorrere all'interfaccia successiva sull'interfaccia precedente (DUE ZONE è valido), che può visualizzare TIMER ZONA2.

Usare "🔌" per attivare/disattivare lo stato corrente di VACANZA A CASA, usare "▼", "▲" per regolare l'ora di inizio e di fine della vacanza.

Una volta che la data di inizio e fine della vacanza è impostata, utilizzare "◀", "▶" per spostare il cursore su "CONFERMA", premere "←", quindi il modo di funzionamento, la temperatura e il periodo di tempo corrispondente possono essere impostati, verrà visualizzata la seguente pagina:

MODO SILENZ.		VACANZA LONTANA	VACANZA A CASA	RISCALD. RISERVA	
N.		INIZIO	FINE	MODO	TEMP.
1	<input type="checkbox"/>	00:00	00:00	CALDO	30°C
2	<input type="checkbox"/>	00:00	00:00	CALDO	30°C
3	<input type="checkbox"/>	00:00	00:00	CALDO	30°C

i INFORMAZIONI

- Se "VACANZA LONTANA" e "VACANZA A CASA" sono entrambi impostati, e "VACANZA A CASA" è impostato dopo "VACANZA LONTANA", allora l'impostazione "VACANZA A CASA" è valida, la "VACANZA LONTANA" non è valida.
- Se "VACANZA LONTANA" e "VACANZA A CASA" sono entrambi impostati, e "VACANZA LONTANA" è impostato più tardi di "VACANZA A CASA", allora l'impostazione "VACANZA LONTANA" è valida, la "VACANZA A CASA" non è valida.
- Se è impostato "VACANZA A CASA", "TIMER" e "PROGR. SETTIM." non sono entrambi validi nel periodo di tempo impostato in "VACANZA A CASA".
- La data di inizio/fine di TIMER ZONA 1 è la stessa di TIMER ZONA2.

6.4.4 RISCALDATORE DI RISERVA

La funzione RISCALDATORE DI RISERVA è usata per accendere forzatamente il riscaldatore di riserva, può essere usata solo quando IBH (riscaldatore di riserva) è impostato in modo valido dall'interruttore DIP sulla scheda di controllo principale del modulo idraulico o FUNZIONE AHS (FONTE DI RISCALDAMENTO AUSILIARIA) è impostato in modo valido in "ALTRA FONTE DI ALIMENTAZIONE" di "PER SERVIZIO ASSISTENZA" sull'interfaccia. Andare su "☰" > "OPZIONI" > "RISCALD. RISERVA". Premere "←", apparirà la seguente pagina:

OPZIONI			
MODO SILENZ.	VACANZA LONTANA	VACANZA A CASA	RISCALD. RISERVA
RISCALD. RISERVA			OFF
ON/OFF		↔	

Usare "⏻" per accendere/spegnere il RISCALDATORE DI RISERVA.

i INFORMAZIONI



La funzione RISCALDATORE DI RISERVA è valida solo per una volta dopo essere stata impostata.

6.5 BLOCCO BAMBINI

La funzione BLOCCO BAMBINI viene usata per evitare il cattivo funzionamento da parte dei bambini.

Se l'unità non ha la funzione ACS oppure ACS è impostato non disponibile, "REGOLAZIONE TEMPERATURA ACS" e "ON/OFF MODO ACS" non saranno visualizzati sull'interfaccia.

Andare su "☰" > "BLOCCO BAMBINI", poi inserire la password "123", premere "←", apparirà la pagina seguente:

BLOCCO BAMBINI	
REGOL. TEMP. FREDDO/CALDO	SBLOCC.
ON/OFF M-FREDDO/CALDO	SBLOCC.
REGOL. TEMP. ACS	SBLOCC.
ON/OFF MODO ACS	SBLOCC.
 BLOCC./SBLOCC.	

Usare "🔒" per bloccare/sbloccare.

Una volta che "REGOLAZ. TEMP. FREDDO/CALDO" ("REGOLAZ. TEMP. ACS") è impostato su "BLOCC.", la temperatura in modalità freddo/caldo (modalità ACS) non può essere regolata.

Una volta che "ON/OFF M-FREDDO/CALDO" ("ON/OFF MODO ACS") è impostato su "BLOCC.", la modalità di raffreddamento/calore (modalità ACS) non può essere attivata/disattivata.

6.6 INFORMAZIONI DI SERVIZIO

INFORMAZIONI DI SERVIZIO contiene il seguente menu:

- 1) CHIAMATA ASSISTENZA
- 2) CODICE ERRORE
- 3) PARAMETRI
- 4) VISUALIZZA

6.6.1 CHIAMATA ASSISTENZA

La funzione CHIAMATA ASSISTENZA viene usata per mostrare il numero di telefono o di cellulare di servizio. L'installatore può inserire il numero in "PER SERVIZIO ASSISTENZA".

Andare su "☰" > "INFORMAZIONI SERVICE" > "CHIAMATA ASSISTENZA", apparirà la seguente pagina:

INFORMAZIONI SERVICE			
CHIAMATA ASSISTENZA	CODICE ERRORE	PARAMETRI	VISUALIZZA
Num TELEFONO 000000000000			
Num DI CELLULARE 000000000000			

6.6.2 CODICE DI ERRORE

La funzione CODICE DI ERRORE è usata per mostrare quando il guasto o la protezione si è verificato e mostrare il significato del codice di errore. Andare a "☰" > "INFORMAZIONI SERVICE" > "CODICE ERRORE", premere "←", apparirà la seguente pagina:

CHIAMATA ASSISTENZA		CODICE ERRORE	PARAMETRI	VISUALIZZA
E2	#00	14:10	01-01-2018	
E2	#00	14:00	01-01-2018	
E2	#00	13:50	01-01-2018	
E2	#00	13:20	01-01-2018	

CONFERMA

Premere di nuovo "←" per controllare il significato del codice di errore:

01-01-2018	23:59	↑13°
E2 errore di comunicazione tra il controllore e l'unità interna		
Contattare assistenza tecnica.		
CONFERMARE		#00

6.6.3 PARAMETRI

La funzione PARAMETRI viene usata per visualizzare i parametri principali. Andare su "☰" > "INFORMAZIONI SERVICE" > "PARAMETRI", apparirà la seguente pagina:

INFORMAZIONI SERVICE		1/2	
CHIAMATA ASSISTENZA	CODICE ERRORE	PARAMETRI	VISUALIZZA
TEMP. IMP. AMB.		26°C	
TEMP. IMP. PRINC.		55°C	
TEMP. IMP. SERBAT.		55°C	
TEMP. CORR. AMBIENTE		24°C	
CONFERMA			

INFORMAZIONI SERVICE		2/2	
CHIAMATA ASSISTENZA	CODICE ERRORE	PARAMETRI	VISUALIZZA
TEMP. CORR. PRINCIP.		26°C	
TEMP. CORR. SERBAT.		55°C	
CONFERMA			

6.6.4 VISUALIZZA

La funzione VISUALIZZA viene usata per impostare l'interfaccia. Andare su "☰" > "INFORMAZIONI SERVICE" > "VISUALIZZA", verrà visualizzata la seguente pagina:

INFORMAZIONI SERVICE		1/2	
CHIAMATA ASSISTENZA	CODICE ERRORE	PARAMETRI	VISUALIZZA
TEMPO		12:30	
DATA		08-08-2018	
LINGUA		IT	
RETROILLUMINAZ.		ON	
CONFERMA			

INFORMAZIONI SERVICE		2/2	
CHIAMATA ASSISTENZA	CODICE ERRORE	PARAMETRI	VISUALIZZA
CICALINO		ON	
TEMPO BLOCCASCHERMO		120 SEC	
ON/OFF			

6.7 PARAMETRO DI FUNZIONAMENTO

La funzione PARAMETRO DI FUNZIONAMENTO serve all'installatore o al tecnico per rivedere i parametri di funzionamento.

Sarà possibile controllare la temperatura dell'acqua, il flusso dell'acqua, la pressione e altri parametri usando "PARAMETRO FUNZIONAMENTO".

INFORMAZIONI

1. POWER CONSUM è solo per riferimento, non è usato per giudicare il consumo effettivo di energia. Tenere premuti "▼" e "▶" allo stesso tempo per 8 secondi, poi POWER CONSUM può essere azzerato.
2. CAPACITÀ POMPA CALORE è solo per riferimento, non serve per giudicare la capacità effettiva dell'unità.
3. Se qualche parametro non è attivato nel sistema, il parametro sarà visualizzato "--".
4. La precisione del sensore è $\pm 1^{\circ}\text{C}$.
5. La portata viene calcolata secondo i parametri di funzionamento della pompa, la deviazione è diversa a diverse portate, la deviazione è circa il 15%.
6. La portata viene visualizzata "0" quando la tensione è inferiore a 198V.


6.8 PER SERVIZIO ASSISTENZA


La funzione PER SERVIZIO ASSISTENZA serve all'installatore per impostare i parametri. Vai a "☰" > "PER SERVIZIO ASSISTENZA", la password è "234".

Si sconsiglia ai non professionisti di inserire la dicitura "PER SERVIZIO ASSISTENZA".



6.9 VISUALIZZAZIONE NUMERO SERIALE

La funzione VISUALIZZAZIONE NUMERO SERIALE serve a visualizzare il codice SN.

VIS. SN
HMI Num


VIS. SN	#1
IDU Num	
ODU Num	
	

7 LINEE GUIDA DI CONFIGURAZIONE DELLA RETE

- La centralina dispone di un sistema di controllo intelligente basato su un modulo integrato, che riceve il segnale di controllo dall'APP.
- Prima di effettuare la connessione alla rete WLAN, controllare se il proprio router è attivo e assicurarsi che la centralina sia connessa correttamente per la ricezione del segnale wireless.
- Durante il processo di distribuzione Wireless, l'icona LCD "  " lampeggia a indicare che la rete è in fase di distribuzione. Al termine del processo, l'icona "  " sarà costantemente accesa.

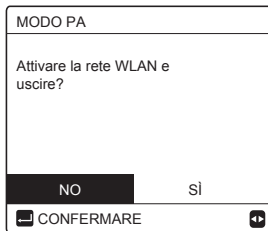
7.1 Impostazione controller cablato

Tra i parametri della dell'unità di controllo a parete (o centralina) sono presenti le impostazioni MODO PA e RIPRISTINA IMPOSTAZIONE WLAN.

IMPOSTAZIONE WLAN
MODO PA
RIPRISTINA IMPOSTAZIONE WLAN
 CONFERMA 

- Attivare la WLAN per interfaccia. Andare su "☰" > "IMPOSTAZIONE WLAN" > "MODO PA".

Premere "←", verrà visualizzata la seguente pagina:



Utilizzare "◀", "▶" per spostarsi su "Sì", premere "←" per selezionare la modalità AP.

Selezionare il Modo AP in modo corrispondente sul dispositivo mobile e continuare le successive impostazioni secondo le indicazioni dell'APP.



ATTENZIONE

Dopo aver inserito la modalità Ap, se non è collegato al telefono cellulare, l'icona LCD "📶" lampeggerà per 10 minuti e poi scomparirà.

Se è collegato al telefono cellulare, l'icona "📶" sarà costantemente visualizzata.

- Ripristinare l'impostazione WLAN per interfaccia. Andare su "☰" > "IMPOSTAZIONE WLAN" > "RIPRISTINARE LE IMPOSTAZIONI WLAN".

Premere "←", viene visualizzata la pagina seguente:



Utilizzare "◀", "▶" per spostarsi su "SI", premere "←" per ripristinare l'impostazione WLAN.

Completare l'operazione di cui sopra e la configurazione wireless viene resettata.

7.2 Linee guida per la messa in rete degli elettrodomestici per la casa smart

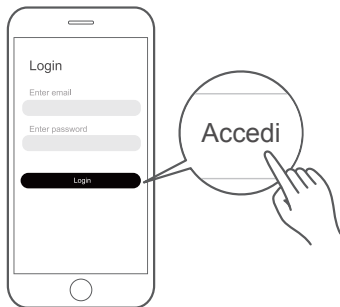
1 Scaricare l'App MSmartLife

Scansionare il codice QR qui di seguito, oppure cercare "MSmartLife" in Google play (dispositivi Android) o App Store (dispositivi iOS) per scaricare l'applicazione;



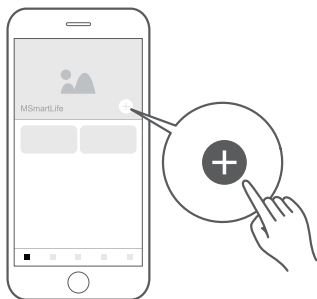
2 Registrare o accedere all'account

Aprire l'app e creare un account utente; qualora se ne possieda già uno, sarà sufficiente accedere.



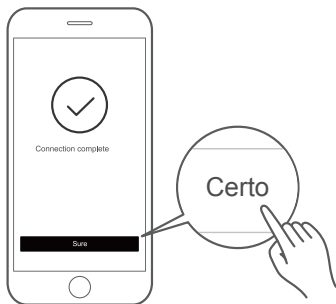
3 Aggiungere il proprio elettrodomestico

Toccare l'icona "+" per aggiungere l'elettrodomestico al proprio account MsmartLife.



4 Connesso alla rete

Seguire le istruzioni nell'app per impostare la connessione Wi-Fi. Se la connessione di rete non va a buon fine, fare riferimento ai suggerimenti dell'app per il funzionamento.



Note sulla rete

- Quando si collega il prodotto in rete, assicurarsi che il telefono cellulare sia quanto più vicino possibile al prodotto.
- Secondo i suggerimenti dell'App, se il prodotto supporta solo la comunicazione WiFi 2,4 GHz, si prega di notare che la rete 2,4 GHz è selezionata per la connessione.
- Midea consiglia che i nomi SSID dei router WiFi contengano solo valori alfanumerici. Se vengono utilizzati caratteri speciali, segni di punteggiatura o spazi, il nome SSID potrebbe non apparire tra le reti disponibili per la connessione nell'App. Provare e, se l'SSID compare allora è OK per l'uso, diversamente accedere al router e modificare il nome dell'SSID.
- Molti dispositivi sul router WiFi possono influenzare la stabilità della rete, non c'è modo che Midea possa consigliare una limitazione del numero specifico, poiché questo dipende dalla qualità del router e da molti altri fattori.
- Se il router o il nome WiFi e la password WiFi cambiano, ripetere la procedura di cui sopra per riconnettersi alla rete.
- Con l'aggiornamento della tecnologia del prodotto, il contenuto di MSmartLife può cambiare, e la visualizzazione effettiva nell'App MSmartLife prevarrà.



Avvertenza e risoluzione dei problemi relativi agli errori di connessione

Quando si effettua la connessione del prodotto alla rete, assicurarsi che il telefono si trovi nelle immediate vicinanze del prodotto.

Attualmente sono supportati solo i router con banda da 2,4 GHz.

Sconsigliamo di utilizzare i caratteri speciali (segni di punteggiatura, spazi, ecc.) nel nome della WLAN.

È preferibile non collegare più di 10 dispositivi a un unico router poiché le apparecchiature domestiche risentono dei segnali deboli o instabili.

In caso di modifica della password del router o della WLAN, cancellare tutte le impostazioni e resettare l'apparecchiatura.

I contenuti dell'APP possono subire modifiche a seguito degli aggiornamenti delle versioni e in tal caso ci si baserà sul funzionamento effettivo.

Informazioni WiFi

Gamma di frequenza di trasmissione WIFI: 2,400~2,4835 Ghz
EIRP non superiore a 20 dbm

1611060000545 V.B

此页不做菲林，仅核对使用

印刷技术要求

材质	双胶纸80g
规格	120*120(双面)
颜色	黑白
其他	

设计更改记录表（仅做说明用，不做菲林）

版本升级 更改人 更改日期 更改主要内容

涉及更改页面
(印刷页码)

M thermal Arctic Mono

4.2 Cooling Capacity Tables (Test standard: EN14511)

Part load: Maximum

CH22/5M																						
DB	LWT																					
	5			7			10			15			18			20			25			
	CC	PI	EER	CC	PI	EER	CC	PI	EER	CC	PI	EER	CC	PI	EER	CC	PI	EER	CC	PI	EER	
-5	/	/	/	/	/	/	/	/	/	4.56	0.56	8.21	4.79	0.57	8.41	4.96	0.58	8.60	5.47	0.60	9.04	
0	/	/	/	/	/	/	/	/	/	4.56	0.56	8.21	4.79	0.57	8.41	4.96	0.58	8.60	5.47	0.60	9.04	
5	/	/	/	/	/	/	/	/	/	4.67	0.58	8.13	4.92	0.59	8.31	5.04	0.59	8.51	5.57	0.62	8.91	
10	/	/	/	/	/	/	/	/	/	4.98	0.63	7.84	5.21	0.65	8.02	5.34	0.65	8.20	5.87	0.68	8.57	
15	/	/	/	/	/	/	6.34	0.80	7.97	7.01	0.93	7.55	7.54	1.01	7.48	7.61	0.95	8.02	7.57	0.91	8.29	
20	6.33	1.19	5.32	6.69	1.19	5.64	7.26	1.18	6.17	7.40	1.07	6.95	7.39	1.11	6.66	7.40	0.99	7.49	7.48	0.93	8.03	
25	7.03	1.61	4.38	7.43	1.61	4.60	8.03	1.62	4.97	9.10	1.62	5.64	9.78	1.61	6.07	10.23	1.60	6.38	11.39	1.58	7.19	
30	7.57	2.11	3.59	7.98	2.13	3.75	8.61	2.16	3.99	9.72	2.20	4.42	9.65	1.94	4.97	10.09	1.94	5.19	11.20	1.95	5.75	
35	7.13	2.39	2.98	6.92	2.23	3.11	8.45	2.48	3.40	9.52	2.56	3.72	9.27	2.17	4.27	9.66	2.20	4.40	10.72	2.22	4.83	
40	5.95	2.14	2.78	6.03	2.06	2.93	7.49	2.41	3.11	8.26	2.38	3.46	8.85	2.42	3.66	9.01	2.33	3.87	10.02	2.36	4.24	
43	5.14	1.92	2.68	5.35	1.92	2.79	6.48	2.17	2.99	7.36	2.22	3.31	7.90	2.25	3.51	8.27	2.26	3.65	9.24	2.31	4.01	

CH22/7M																						
DB	LWT																					
	5			7			10			15			18			20			25			
	CC	PI	EER	CC	PI	EER	CC	PI	EER	CC	PI	EER	CC	PI	EER	CC	PI	EER	CC	PI	EER	
-5	/	/	/	/	/	/	/	/	/	4.84	0.59	8.15	5.09	0.61	8.35	5.27	0.62	8.55	5.81	0.65	8.98	
0	/	/	/	/	/	/	/	/	/	4.84	0.59	8.15	5.09	0.61	8.35	5.27	0.62	8.55	5.81	0.65	8.98	
5	/	/	/	/	/	/	/	/	/	4.97	0.62	8.07	5.23	0.63	8.26	5.35	0.63	8.45	5.92	0.67	8.86	
10	/	/	/	/	/	/	/	/	/	5.27	0.68	7.79	5.51	0.69	7.97	5.66	0.69	8.15	6.21	0.73	8.53	
15	/	/	/	/	/	/	6.96	0.87	8.04	7.71	1.05	7.38	8.29	1.13	7.32	8.67	1.13	7.65	8.59	1.02	8.42	
20	7.06	1.35	5.22	7.47	1.35	5.52	8.08	1.34	6.03	8.94	1.35	6.63	9.10	1.44	6.34	9.11	1.28	7.10	9.42	1.20	7.87	
25	7.72	1.80	4.30	8.18	1.81	4.51	8.80	1.80	4.88	9.99	1.81	5.51	10.70	1.80	5.94	11.20	1.80	6.22	11.67	1.68	6.96	
30	8.26	2.36	3.50	8.70	2.38	3.65	10.35	2.85	3.63	10.36	2.35	4.40	10.86	2.27	4.78	11.11	2.18	5.10	11.49	1.91	6.01	
35	8.27	2.76	2.99	8.72	2.80	3.11	9.40	2.85	3.29	9.93	2.62	3.79	10.41	2.55	4.09	10.64	2.45	4.34	11.03	2.14	5.14	
40	7.04	2.53	2.78	7.42	2.56	2.90	8.02	2.61	3.08	9.04	2.66	3.40	9.70	2.70	3.60	10.13	2.72	3.73	10.55	2.43	4.34	
43	6.31	2.39	2.64	6.66	2.42	2.76	7.23	2.46	2.93	8.17	2.51	3.25	8.77	2.54	3.45	9.20	2.56	3.59	9.98	2.49	4.02	

CH22/9M																						
DB	LWT																					
	5			7			10			15			18			20			25			
	CC	PI	EER	CC	PI	EER	CC	PI	EER	CC	PI	EER	CC	PI	EER	CC	PI	EER	CC	PI	EER	
-5	/	/	/	/	/	/	/	/	/	5.13	0.63	8.10	5.39	0.65	8.30	5.58	0.66	8.50	6.15	0.69	8.92	
0	/	/	/	/	/	/	/	/	/	5.13	0.63	8.10	5.39	0.65	8.30	5.58	0.66	8.50	6.15	0.69	8.92	
5	/	/	/	/	/	/	/	/	/	5.26	0.66	8.02	5.54	0.68	8.20	5.67	0.67	8.40	6.27	0.71	8.80	
10	/	/	/	/	/	/	/	/	/	5.86	0.76	7.75	6.13	0.77	7.93	6.29	0.78	8.11	6.91	0.81	8.48	
15	/	/	/	/	/	/	8.05	1.18	6.81	9.12	1.27	7.19	9.80	1.37	7.13	10.24	1.37	7.46	11.47	1.44	7.97	
20	7.81	1.53	5.10	8.25	1.53	5.40	8.92	1.51	5.90	10.08	1.48	6.83	10.83	1.76	6.14	11.36	1.69	6.72	12.34	1.71	7.23	
25	8.54	2.12	4.04	9.00	2.13	4.22	9.74	2.16	4.50	10.71	2.08	5.14	11.20	1.99	5.63	11.46	1.93	5.95	11.95	1.82	6.56	
30	9.17	2.78	3.30	9.65	2.82	3.43	10.00	2.69	3.73	10.34	2.35	4.41	10.83	2.26	4.79	11.09	2.17	5.11	11.49	1.85	6.20	
35	9.12	3.21	2.84	9.58	3.26	2.94	9.58	2.95	3.25	9.94	2.62	3.79	10.38	2.53	4.10	10.62	2.44	4.35	11.02	2.14	5.15	
40	7.04	2.53	2.78	7.42	2.59	2.86	8.02	2.61	3.08	9.07	2.67	3.39	9.70	2.70	3.60	10.15	2.72	3.73	10.52	2.42	4.35	
43	6.31	2.39	2.64	6.66	2.42	2.76	7.20	2.45	2.94	8.17	2.51	3.25	8.78	2.54	3.45	9.18	2.56	3.59	10.21	2.58	3.95	

Abbreviations:

LWT: Leaving water temperature (°C)

DB: Dry-bulb temperature for Outdoor air temperature (°C)

CC: Total cooling capacity (kW)

PI: Power input (kW)

Part load: Maximum

CH22/12M, CH22/12T																								
DB	LWT																							
	5			7			10			15			18			20			25					
	HC	PI	COP	HC	PI	COP	HC	PI	COP	HC	PI	COP	HC	PI	COP	HC	PI	COP	HC	PI	COP			
-5	/	/	/	/	/	/	/	/	/	/	/	/	10.28	1.47	7.00	10.92	1.55	7.04	11.60	1.49	7.77	12.49	1.79	6.99
0	/	/	/	/	/	/	/	/	/	/	/	/	10.53	1.30	8.08	10.92	1.55	7.04	11.70	1.44	8.15	12.49	1.79	6.97
5	/	/	/	/	/	/	/	/	/	/	/	/	10.53	1.31	8.03	11.11	1.44	7.69	11.60	1.51	7.70	12.61	1.73	7.29
10	/	/	/	/	/	/	/	/	/	/	/	/	11.16	1.47	7.59	11.89	1.48	8.02	12.29	1.61	7.64	13.33	1.94	6.87
15	/	/	/	/	/	/	/	/	/	11.49	1.55	7.43	12.88	1.77	7.27	13.63	1.91	7.12	14.34	1.93	7.44	15.24	2.39	6.36
20	11.70	2.31	5.07	12.37	2.31	5.36	13.43	2.31	5.81	14.36	2.76	5.20	16.22	2.24	7.25	16.06	2.99	5.38	17.78	3.01	5.91			
25	13.00	3.17	4.11	13.58	3.14	4.32	14.71	3.19	4.62	15.55	3.93	3.95	18.10	3.48	5.20	18.38	3.32	5.54	20.33	3.61	5.63			
30	13.93	4.14	3.36	14.70	4.22	3.48	15.86	4.33	3.67	17.83	4.50	3.96	17.57	3.88	4.53	18.38	3.94	4.67	20.28	4.03	5.04			
35	13.79	4.78	2.88	14.35	4.78	3.01	15.45	4.91	3.15	17.31	5.12	3.38	16.81	4.32	3.89	17.58	4.40	4.00	18.68	4.19	4.46			
40	12.74	4.93	2.58	13.17	4.87	2.70	13.19	4.45	2.96	13.22	3.86	3.43	13.22	3.52	3.76	13.22	3.30	4.01	13.62	2.91	4.68			
43	10.16	3.93	2.59	10.18	3.73	2.73	10.19	3.44	2.96	10.21	2.98	3.43	10.21	2.72	3.76	10.21	2.54	4.01	10.57	2.24	4.72			

CH22/14M, CH22/14T																								
DB	LWT																							
	5			7			10			15			18			20			25					
	HC	PI	COP	HC	PI	COP	HC	PI	COP	HC	PI	COP	HC	PI	COP	HC	PI	COP	HC	PI	COP			
-5	/	/	/	/	/	/	/	/	/	/	/	/	10.76	1.61	6.66	11.51	1.72	6.68	12.08	1.73	6.99	13.20	2.00	6.60
0	/	/	/	/	/	/	/	/	/	/	/	/	11.02	1.44	7.64	11.51	1.73	6.66	12.29	1.60	7.68	13.20	2.01	6.58
5	/	/	/	/	/	/	/	/	/	/	/	/	11.02	1.45	7.60	11.70	1.61	7.27	12.29	1.61	7.64	13.33	1.94	6.87
10	/	/	/	/	/	/	/	/	/	/	/	/	11.63	1.62	7.19	12.49	1.65	7.57	12.97	1.71	7.58	13.84	2.13	6.50
15	/	/	/	/	/	/	12.48	1.79	6.97	14.44	1.82	7.94	14.92	2.07	7.22	15.83	2.11	7.52	16.35	2.78	5.89			
20	13.01	2.70	4.82	13.67	2.69	5.08	14.95	2.76	5.41	16.71	2.73	6.12	17.92	2.75	6.53	17.31	3.68	4.70	18.87	3.40	5.55			
25	14.06	3.56	3.95	14.99	3.68	4.07	16.09	3.71	4.33	17.81	3.81	4.68	18.10	3.48	5.20	18.88	3.51	5.37	20.13	3.72	5.41			
30	15.08	4.77	3.16	15.84	4.84	3.27	16.98	4.95	3.43	18.91	5.12	3.69	17.57	3.88	4.53	18.38	3.94	4.67	20.28	4.03	5.04			
35	14.98	5.53	2.71	15.69	5.62	2.79	16.61	5.64	2.94	18.08	5.62	3.22	16.81	4.32	3.89	17.58	4.40	4.00	18.68	4.19	4.46			
40	12.84	5.00	2.57	13.17	4.87	2.70	13.19	4.45	2.96	13.22	3.86	3.43	13.22	3.52	3.76	13.22	3.30	4.01	13.62	2.91	4.68			
43	10.16	3.93	2.59	10.18	3.73	2.73	10.19	3.44	2.96	10.21	2.98	3.43	10.21	2.72	3.76	10.21	2.54	4.01	10.57	2.24	4.72			

CH22/16M, CH22/16T																								
DB	LWT																							
	5			7			10			15			18			20			25					
	HC	PI	COP	HC	PI	COP	HC	PI	COP	HC	PI	COP	HC	PI	COP	HC	PI	COP	HC	PI	COP			
-5	/	/	/	/	/	/	/	/	/	/	/	/	11.45	1.73	6.62	12.19	1.84	6.63	12.64	1.91	6.63	13.71	2.19	6.25
0	/	/	/	/	/	/	/	/	/	/	/	/	11.63	1.61	7.23	12.19	1.84	6.62	12.75	1.84	6.92	13.71	2.20	6.23
5	/	/	/	/	/	/	/	/	/	/	/	/	11.63	1.62	7.19	12.39	1.72	7.22	12.86	1.78	7.22	13.84	2.13	6.50
10	/	/	/	/	/	/	/	/	/	/	/	/	12.24	1.79	6.83	13.08	1.83	7.16	13.54	1.89	7.16	14.60	2.27	6.43
15	/	/	/	/	/	/	13.14	1.96	6.70	14.95	1.95	7.65	15.49	2.26	6.84	16.11	2.37	6.80	17.31	2.73	6.35			
20	13.33	2.80	4.76	13.99	2.79	5.01	15.27	2.86	5.33	17.19	2.88	5.96	18.22	2.84	6.41	18.79	3.07	6.12	20.01	3.53	5.67			
25	14.97	3.99	3.75	15.59	3.97	3.93	16.80	4.05	4.15	18.65	4.24	4.40	18.10	3.48	5.20	18.88	3.51	5.37	20.01	3.53	5.67			
30	15.65	5.09	3.07	16.40	5.17	3.17	17.52	5.27	3.32	19.43	5.45	3.57	17.57	3.88	4.53	18.38	3.94	4.67	20.28	4.03	5.04			
35	15.62	5.96	2.62	16.22	5.98	2.71	17.13	5.99	2.86	18.57	5.96	3.11	16.81	4.32	3.89	17.58	4.40	4.00	18.68	4.19	4.46			
40	12.84	5.00	2.57	13.17	4.87	2.70	13.19	4.45	2.96	13.22	3.86	3.43	13.22	3.52	3.76	13.22	3.30	4.01	13.62	2.91	4.68			
43	10.16	3.93	2.59	10.18	3.73	2.73	10.19	3.44	2.96	10.21	2.98	3.43	10.21	2.72	3.76	10.21	2.54	4.01	10.57	2.24	4.72			

Abbreviations:

LWT: Leaving water temperature (°C)

DB: Dry-bulb temperature for Outdoor air temperature (°C)

CC: Total cooling capacity (kW)

PI: Power input (kW)