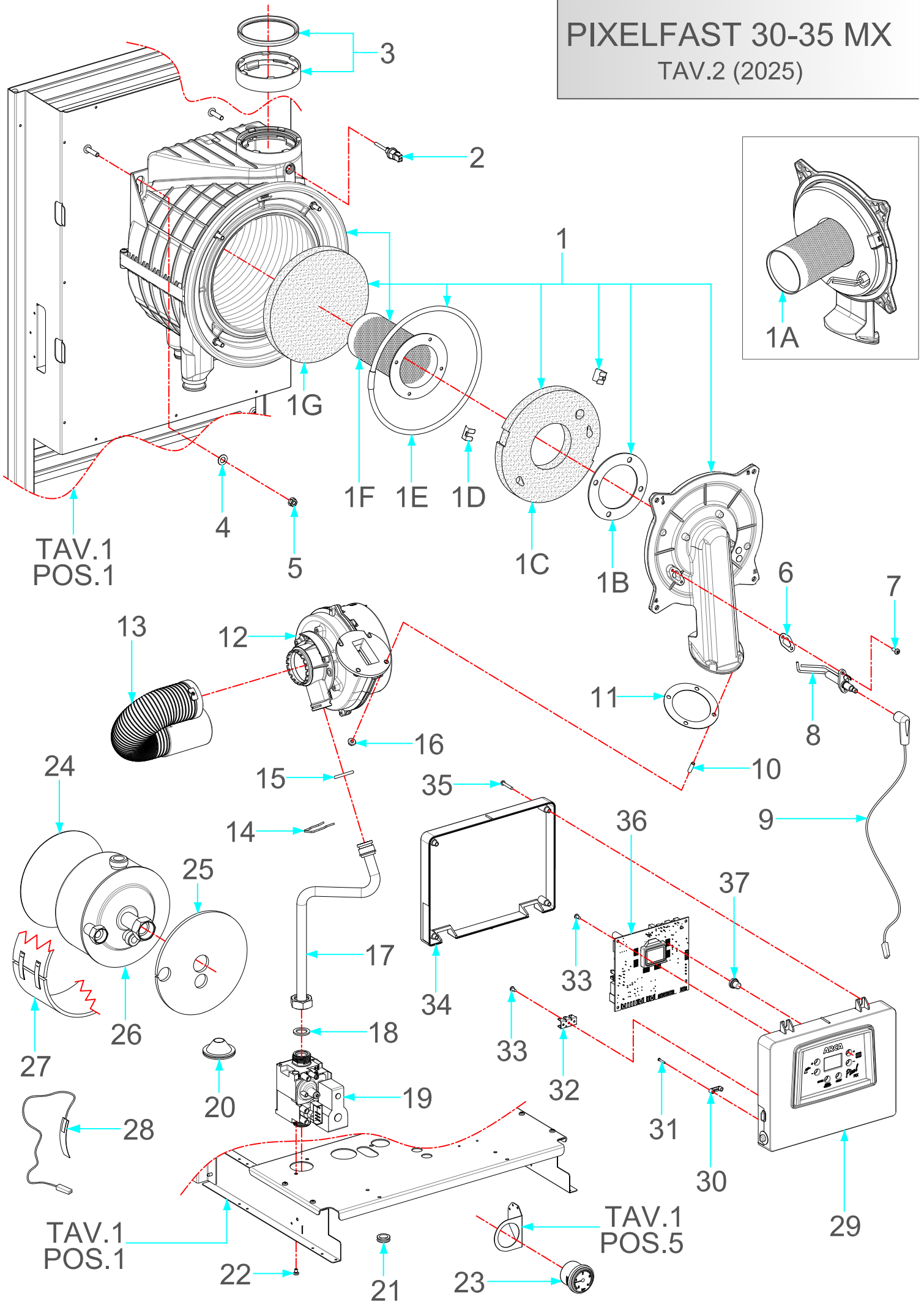


Pixelfast 30-35 MX PN componenti tav. 1 (2025)

POS.	CODICE	DESCRIZIONE	PREZZO €
1	TEL1820P	TELAIO	53,50
2	TCT0001P1	TRAVERSA DI COLLEGAMENTO	2,00
3	LFV1800P	LAMIERA FISSAGGIO VASO 10/12 L FAST	2,45
4	COP1800P	CHIUSURA CAMERA STAGNA	24,00
5	LCF1100P	LAMIERA COLLEGAMENTO FIANCHI	9,00
6	PAS1800P	PARETE SUPERIORE CAMERA STAGNA	5,50
7	LIS1800P	PARETE INFERIORE CAMERA STAGNA	6,00
8	LFC1800P	LAMIERA FISSAGGIO CRUSCOTTO	3,85
9	LSC1800P2	LAMIERA FISSAGGIO CRUSCOTTO STAMPATA AB	6,70
10	LSG1800P	LAMIERA SUPPORTO GRUPPO IDRAULICO	16,75
11	LSX1500P	LAMIERA INFERIORE SINISTRA	1,00
12	LDX1500P	LAMIERA INFERIORE DESTRA	1,00
13	LSI1800P	LAMIERA SCORRIMENTO IDROMETRO	4,00
14	LFT1820P	LAMIERA FISSAGGIO IDROMETRO DX	2,20
15	FIAV1100P	FIANCO MANTELLO	27,00
16	PAMV1820P2	MANTELLO FRONTALE PXFASST MX	55,65
17	NEO0001P	NEOPRENE ADESIVO 15x2	1,00
18	DIS1800P	DISTANZIALE ATTACCO CONDEVO	1,00
19	DAE1103P	DADO ESAGONALE ZNT M3	0,06
20	PRN1100P	PERNO M3 PER MANTELLO	1,00
21	PAS0002P1	PASSACAVO NERO D.15	0,28
22	VIT0301P	VITE ST 4,2x9,5 C-Z UNI 6954	0,06
23	VIT0010P	VITE AUT. TS. 4.2x9.5 UNI 6955	0,06
24	VIT0905P	VITE AUT. UNI 6955 TS. 4.2x13	0,06

# PIXELFAST 30-35 MX

TAV.2 (2025)



Pixelfast 30-35 MX PN componenti tav. 2 (2025)

POS.	CODICE	DESCRIZIONE	PREZZO €
1	SCAMX1028PN2	CONDCELL D2 28/35 PNEUMATICA	420,00
1A	POR1800P2	PORTINA COMPLETA	125,00
1B	GFV1802P	GUARNIZIONE FLANGIA BRUCIATORE	4,30
1C	ISB1805P	ISOL. ANT. + MOLLETTE	28,00
1D	MOL0003P	MOLLETTE ISOLANTE	1,50
1E	TRC1800P	GUARNIZIONE TRECCIA PORTA D	21,00
1F	BRU1800P	BRUCIATORE MX ALLUMINIO	91,00
1G	ISB1806P	ISOLANTE POSTERIORE	28,00
2	SON1800P	SONDA FUMI	10,00
3	RID1800P	KIT RIDUZIONE SCARICO FUMI 80/60	13,00
4	RON0007P	RONDELLA M6 ISO7094	0,03
5	DAE1800P	AUTOBL. FLANGIATO ANSI B18.16.3M - M6 x 1	0,11
6	GFV1801P	GUARNIZIONE PER ELETTRODO	2,00
7	VIT1810P	VITE M4X8	0,10
8	ELE1800P	ELETTRODO ACCENSIONE	22,00
9	CAV1800P	CAVO ELETTRODO DI ACCENSIONE	18,00
10	GRN1800P	GRANO M5X20 UNI5923 DIN 913	0,10
11	GFV1800P	GUARNIZIONE VENTILATORE	4,00
12	VNT1830PMIX	VENTILATORE PRE MIX PN 30-35 + MIXER D.28	199,00
13	TUB1850P	TUBO ASPIRAZIONE ARIA COMPLETO	10,00
14	MOL1806P	MOLLA MISCELATORE	1,00
15	ORI1804P	O-RING 19 X 2.50 PB701	1,00
16	DAE1802P	DADO ESAG. ZNC. M5 FLANG. DIN 6923	0,15
17	TUB1827P2	TUBO D.14 VALVOLA GAS PX FAST FIME	18,50
18	GFV0004P	GUARNIZIONE G3/4" Sp.2	0,28
19	VAL0305P	VALV. GAS EBR2012 PX MX	158,00
20	PSI0103P	PASSATUBO D. 8 x 28	2,00
21	PAS0002P1	PASSACAVO NERO D.15	0,28
22	VIT0012P	VITE TC M4x6 ZINC	0,11
23	MAN1800P2	MANOMETRO ATT. RAPIDO	13,00
24	ISB0601P	ISOLANTE POSTERIORE BOILERINO	1,00
25	ISB0602P	ISOLANTE ANTERIORE BOILERINO	2,00
26	SCAM001P1	SCAMBIATORE H20-H20	208,00
27	ISB0600P	ISOLANTE LATERALE BOILERINO	4,00
28	REAI002P1	RESISTENZA ADESIVA CABLATA	32,00
29	CRU1802P2	CRUSCOTTO PIXEL MX	17,60
30	FER0001P1	FERMACAVI CRUSCOTTO	0,28
31	VIT1803P	VITE AUT. 2,2x16 ISO 7049-C-H	0,10
32	FST1800P	FASTON MULTIPOLO	1,00
33	VIT1801P	VITE AUT. 3,5x9,5 ISO 7049-C-H	0,11
34	CHI1800P2	CHIUSURA CRUSCOTTO	10,20
35	VIT1800P	VITE AUT. 3,5x25 ISO 7049-C-H	0,11
36	SCHMX1850P	MONOSCHEDA DIGITALE PX MX	254,00
37	PUL1800P	PULSANTE PER SCHEDA MX	1,00

PIXELFAST 30-35 MX  
TAV.3 (2025)

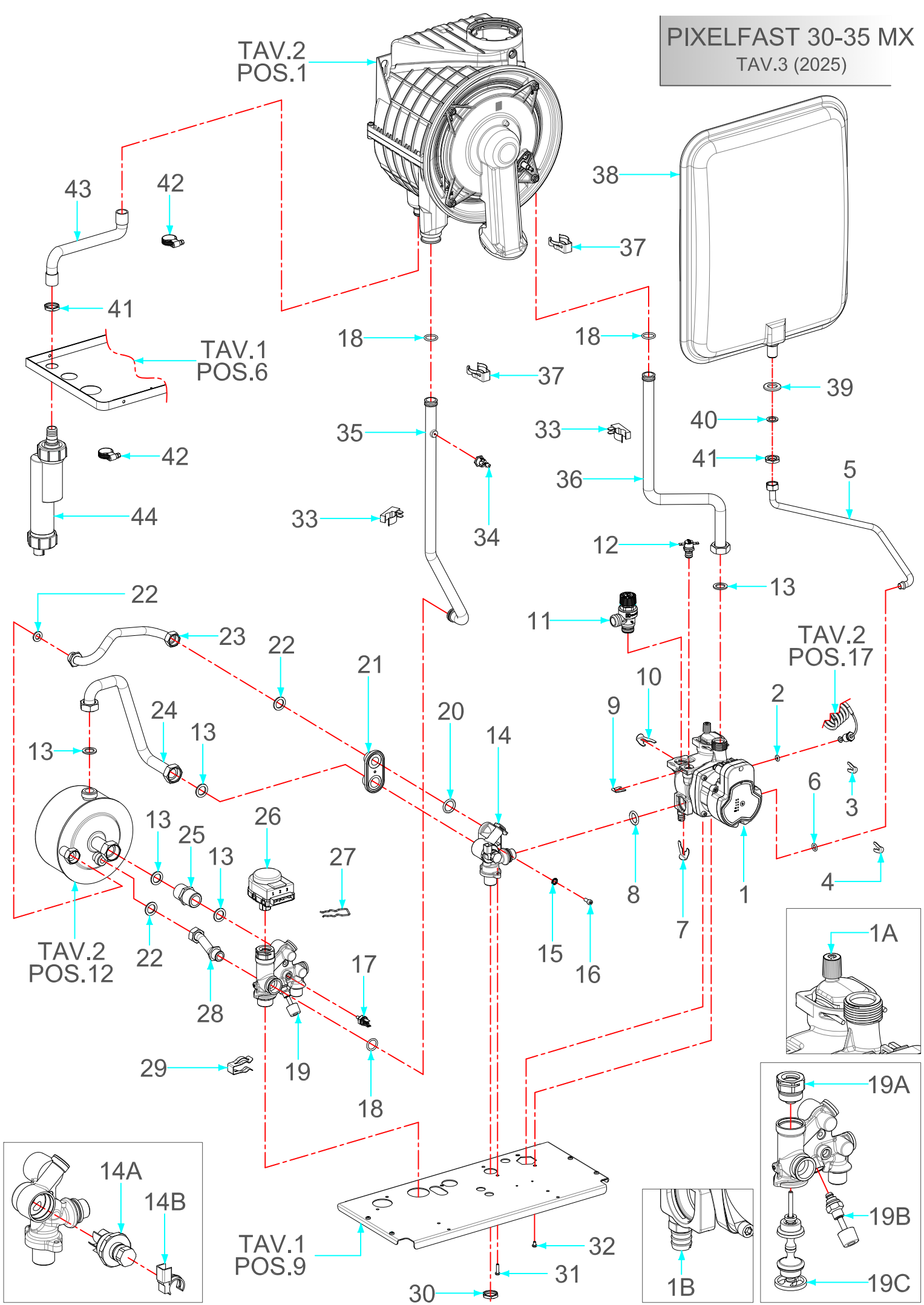
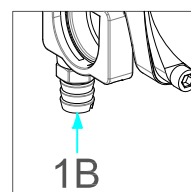
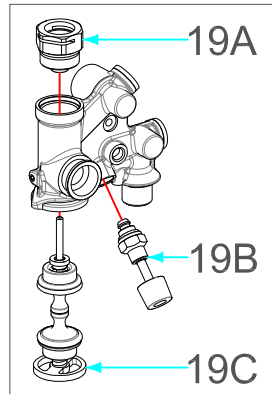
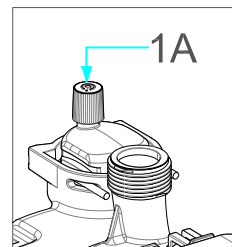
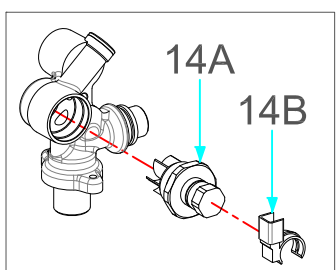
TAV.2  
POS.1

TAV.1  
POS.6

TAV.2  
POS.17

TAV.2  
POS.12

TAV.1  
POS.9



Pixelfast 30-35 MX PN componenti tav. 3 (2025)

POS.	CODICE	DESCRIZIONE	PREZZO €
1	CIR1802PS	CIRCOLATORE GPA 15-7.5 III PRO Z107	274,00
1A	VAL1801P2	VALVOLA SFIATO ARIA CIRC. A/S	5,80
1B	RIC1805P2	RUBINETTO DI SCARICO CIRC.E A/S	10,50
2	ORI1802P	O-RING 5,00x3,00	1,00
3	MOL1802P	CLIP D6	3,00
4	MOL1801P	CLIP D10	3,00
5	TUB1823P	TUBO D.10 VASO ESPANSIONE	9,25
6	ORI1408P	O-RING R8 8,90 x 2,70 EP 851	0,17
7	MOL1803P	CLIP D21	3,00
8	ORI1800P	O-RING 17,00x4,00	3,00
9	MOL1805P	CLIP D9	3,00
10	MOL1800P	CLIP D17	3,00
11	VAL1800P	VALVOLA DI SICUREZZA AT. RAP.	9,00
12	PRS1800P	PRESSOSTATO UNIPOLARE CAMPINI	10,00
13	GFV0004P	GUARNIZIONE G3/4" Sp.2	0,28
14	BRI1801P	BLOCCHETTO COMPLETO OTTONE	42,00
14A	TRB1800P	TURBINA	19,00
14B	TSD1800P	TRASDUTTORE TURBINA	12,00
15	RON0005P	RONDELLA DENT.M5 BRUN.DIN 6798	0,11
16	VIT0003P1	VITE TB M5X20 x PIASTRE INOX	0,25
17	SON1801P	SONDA AD IMMERSIONE	6,00
18	ORI1013P	O-RING 16.9 x 2.7 R13	0,30
19	GRU1802P	GRUPPO MANDATA 3 VIE FILETTATO	75,00
19A	RIC1803P	RACCORDO ATTACCO MOTORE	11,00
19B	RIC1801P	RUBINETTO L=53mm	18,00
19C	RIC1802P	OTTURATORE BY-PASS	30,00
20	ORI0103P1	O-RING R15 (18,3X3,6) EP856	3,00
21	PRB1800P	PIASTRA RACCORDO BLOCCHETTO	21,00
22	GFV0003P	GUARNIZIONE G1/2" Sp.2	0,23
23	TUB1821P	TUBO Ø14 RITORNO SANITARIO	14,25
24	TUB1820P	TUBO Ø18 RITORNO SANITARIO	14,50
25	NIP1800P	NIPLES OTTONE 3/4" L=48	6,75
26	RIC0202P2	ATTUATORE PER DISTRIBUTORE 3 VIE	56,00
27	MOL1804P	MOLLA ATTUATORE-BLOCCHETTO MANDATA	1,00
28	TUB1822P	TUBO Ø14 MANDATA-SANITARIO	9,40
29	MOL0001P	MOLLA FISSAGGIO TUBO-BLOCCHETTO	1,00
30	CDA0002P	CONTRODADO G1/2" CH.24	1,00
31	VIT1804P	VITE PER PLASTICA C15 CEM.510	0,32
32	VIT0039P	VITE TRILOBATA M5X10 UNI8112	0,22
33	SONC1800P	SONDA A CONTATTO	9,00
34	TER1800P	KLIXON 95° M4	9,00
35	TUB1824P	TUBO Ø18 MANDATA RISCALDAMENTO	14,25
36	TUB1825P	TUBO Ø18 RITORNO RISCALDAMENTO	12,60
37	MOL0002P	MOLLA FISSAGGIO TUBO-SCAMBIATORE	2,00
38	VES1822P	RP 440x350/12 - ATT. 3/8"x28 V. 0°	128,00
39	RON0001P	RONDELLA PIANA ZINCATA M16	0,28
40	GFV0002P	GUARNIZIONE G3/8" Sp.2	0,23
41	CDA0003P	CONTRODADO G3/8" CH.23	1,00
42	FAS1000P	FASCETTA	1,00
43	TVT1000P	TUBO IN PVC VITREX ATOSS.16X22	6,00
44	SRC1800P2	SIFONE CONDENSA MX	21,00