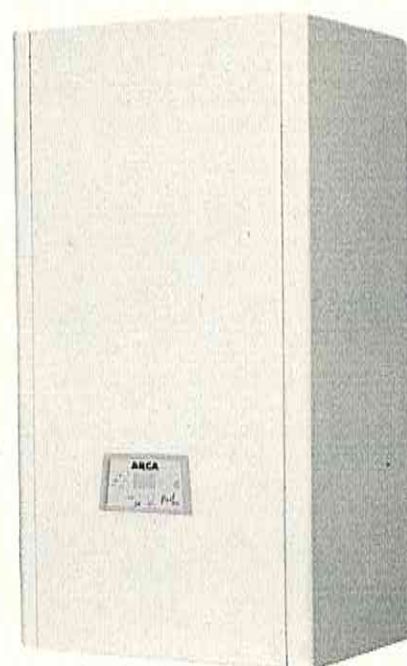
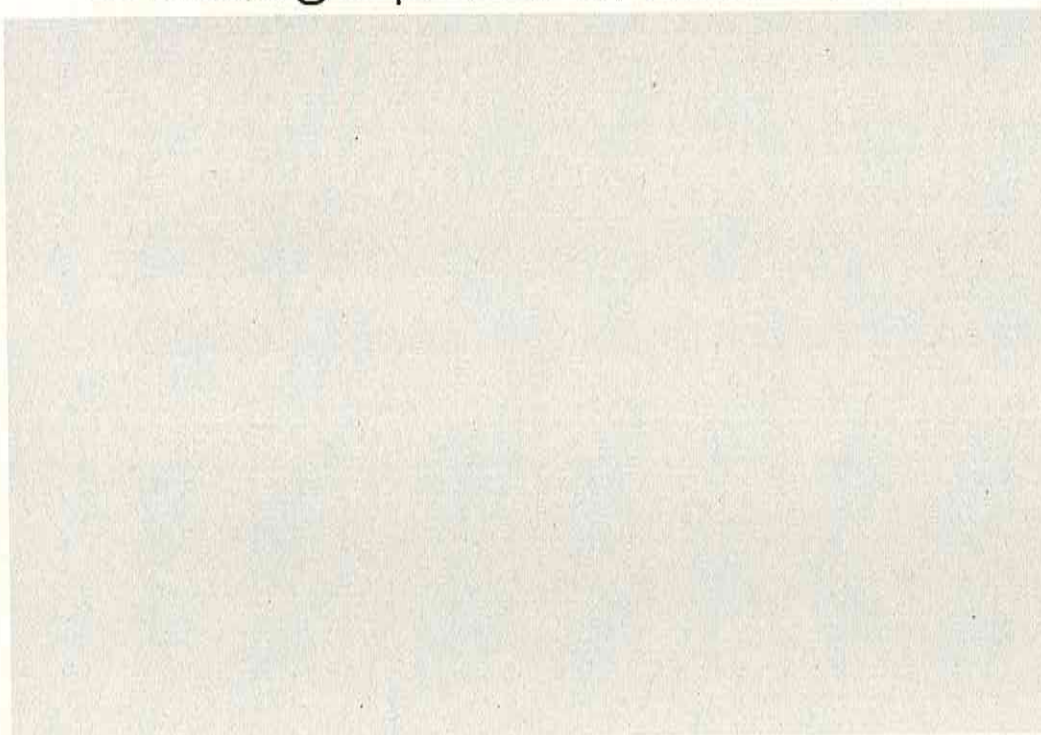


**ARCA**  
**caldaie**

Tecnologie per l'ambiente.

## Catalogo pezzi di ricambio



CALDAIE A GAS MURALI PREMISCELATE 2Â° SERIE

**Caldaia Pixel Mx 35/35 Pn**

Codice prodotto: ECOPMX115PN2  
Codice prodotto (GPL):

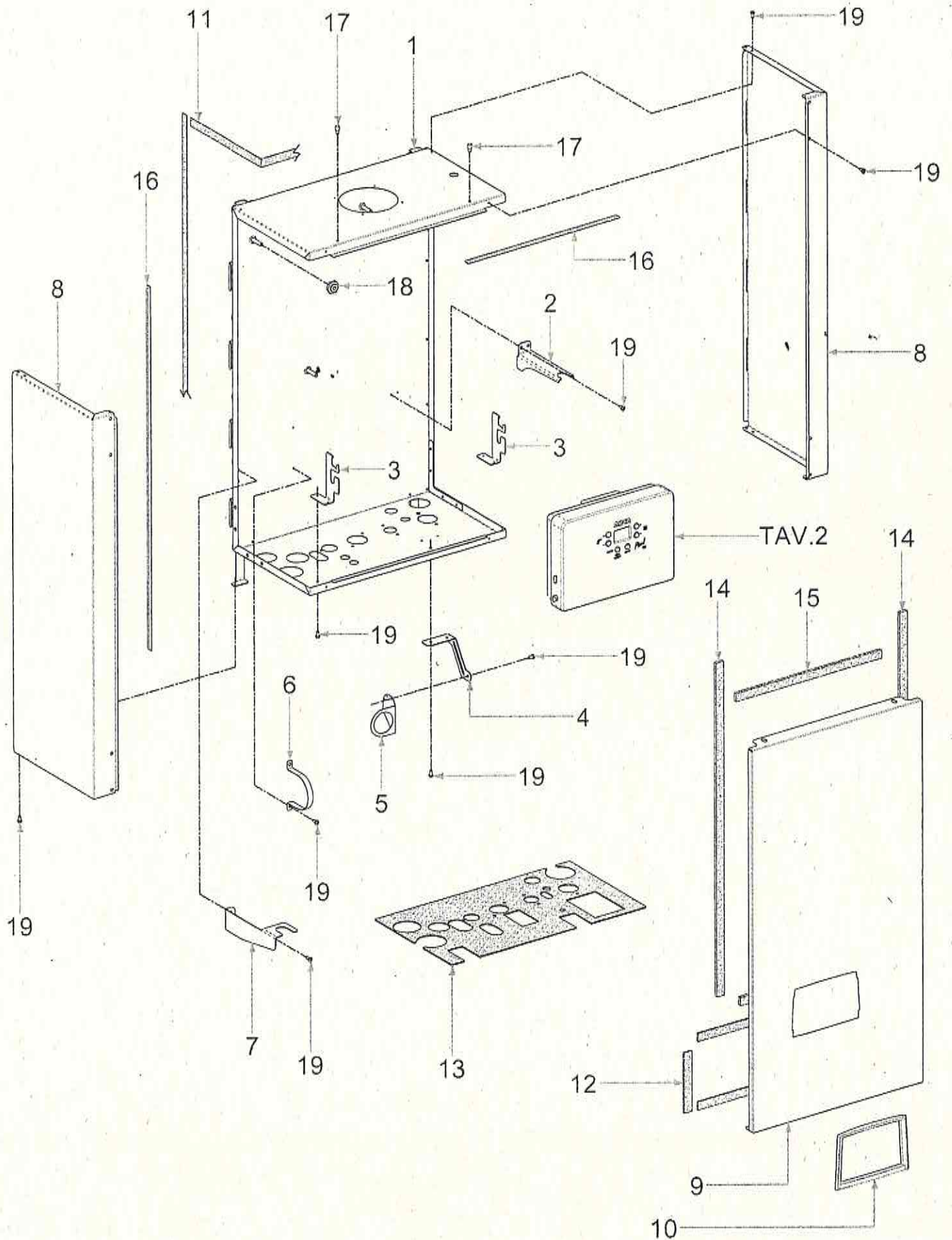
Listino in vigore dal 01/04/2019

# Tavola Rivestimento

Pixel

MX PN

tav.1 (2019)



# Listino tavola Rivestimento /

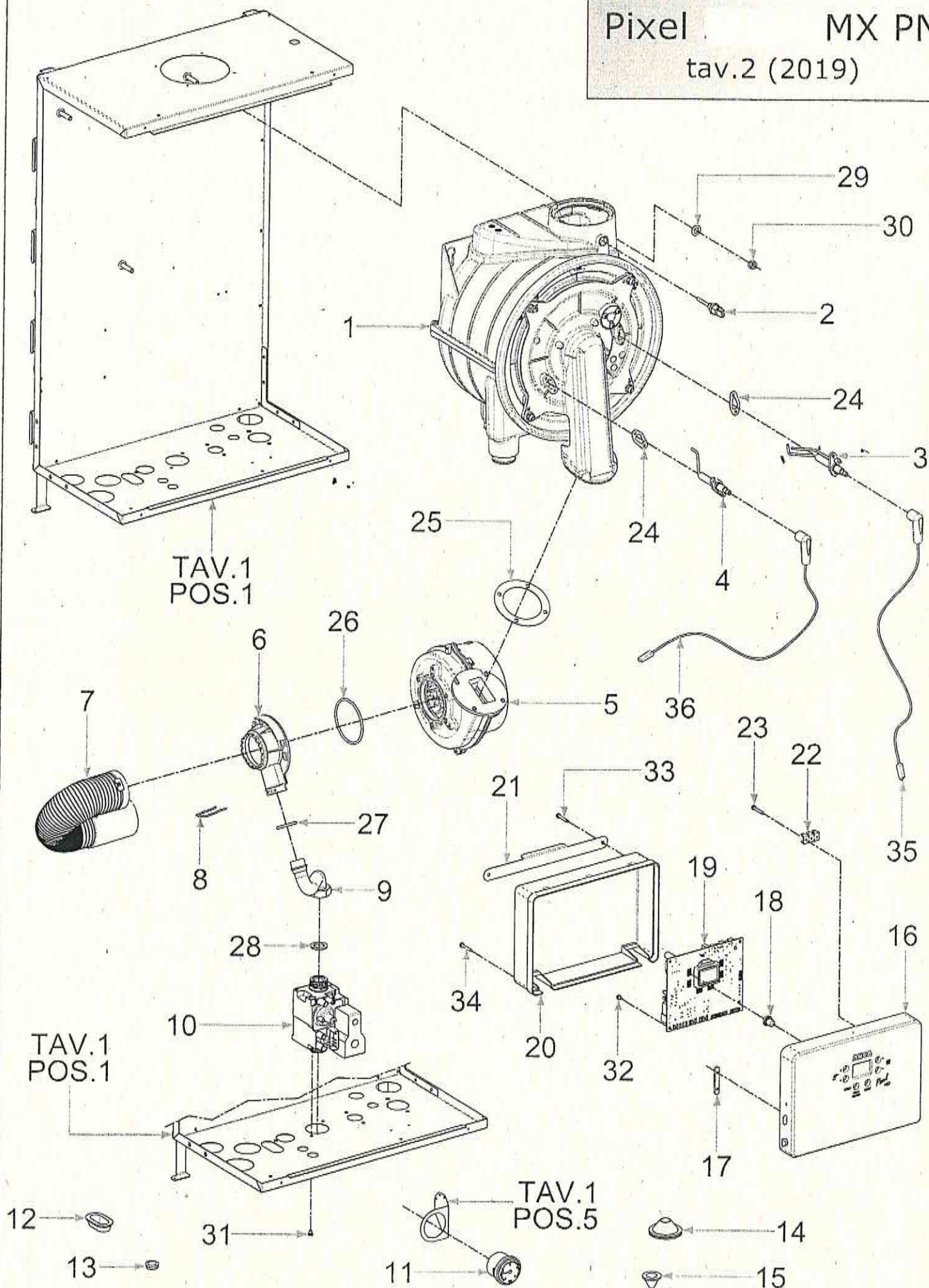
Listino prezzi ricambi caldaia CALDAIA PIXEL MX 35/35 PN in vigore dal 01/04/2019

| Pos. | Codice    | Descrizione                      | Cod. listino | Prezzo€ |
|------|-----------|----------------------------------|--------------|---------|
| 1    | TEL1850P  |                                  |              |         |
| 2    | LRV1800P  |                                  |              |         |
| 3    | LSC1800P  |                                  |              |         |
| 4    | LSI1800P  |                                  |              |         |
| 5    | LFT1800P  |                                  |              |         |
| 6    | LFT1801P  |                                  |              |         |
| 7    | LSS1800P  |                                  |              |         |
| 8    | FIAV1800P | FIANCO PIXEL MIX                 | IT           | 38,00   |
| 9    | PAMV1800P | FRONTALE PIXEL MIX               | IT           | 32,00   |
| 10   | CCR1100P  | CORNICE PIXEL MIX                | IT           | 2,30    |
| 11   | NEO0001P  | NEOPRENE ADESIVO 15X2            | IT           | 0,77    |
| 12   | NEO1800P  | NEOPRENE ADESIVO 10X6            | IT           | 1,80    |
| 13   | ISB1800P  | ISOLANTE PARETE INFERIORE        | IT           | 7,50    |
| 14   | ISB1801P  | ISOLANTE FRONTALE LUNGO          | IT           | 9,00    |
| 15   | ISB1802P  | ISOLANTE FRONTALE CORTO          | IT           | 7,50    |
| 16   | PRU1800P  | PROFILO AD U SILICONE            | IT           | 1,70    |
| 17   | PRN1800P  | PERNO PER MANTELLO M5            | IT           | 0,60    |
| 18   | DIS1800P  | DISTANZIALE ATTACCO SCAMBIATORE  | IT           | 1,30    |
| 19   | VIT0301P  | VITE AUT. TESTA LARGA 4.2X9.5 ZN | IT           | 0,05    |



# Tavola Combustione / Elettrica /

Pixel MX PN  
tav.2 (2019)





# Listino tavola Combustione / Elettrica /

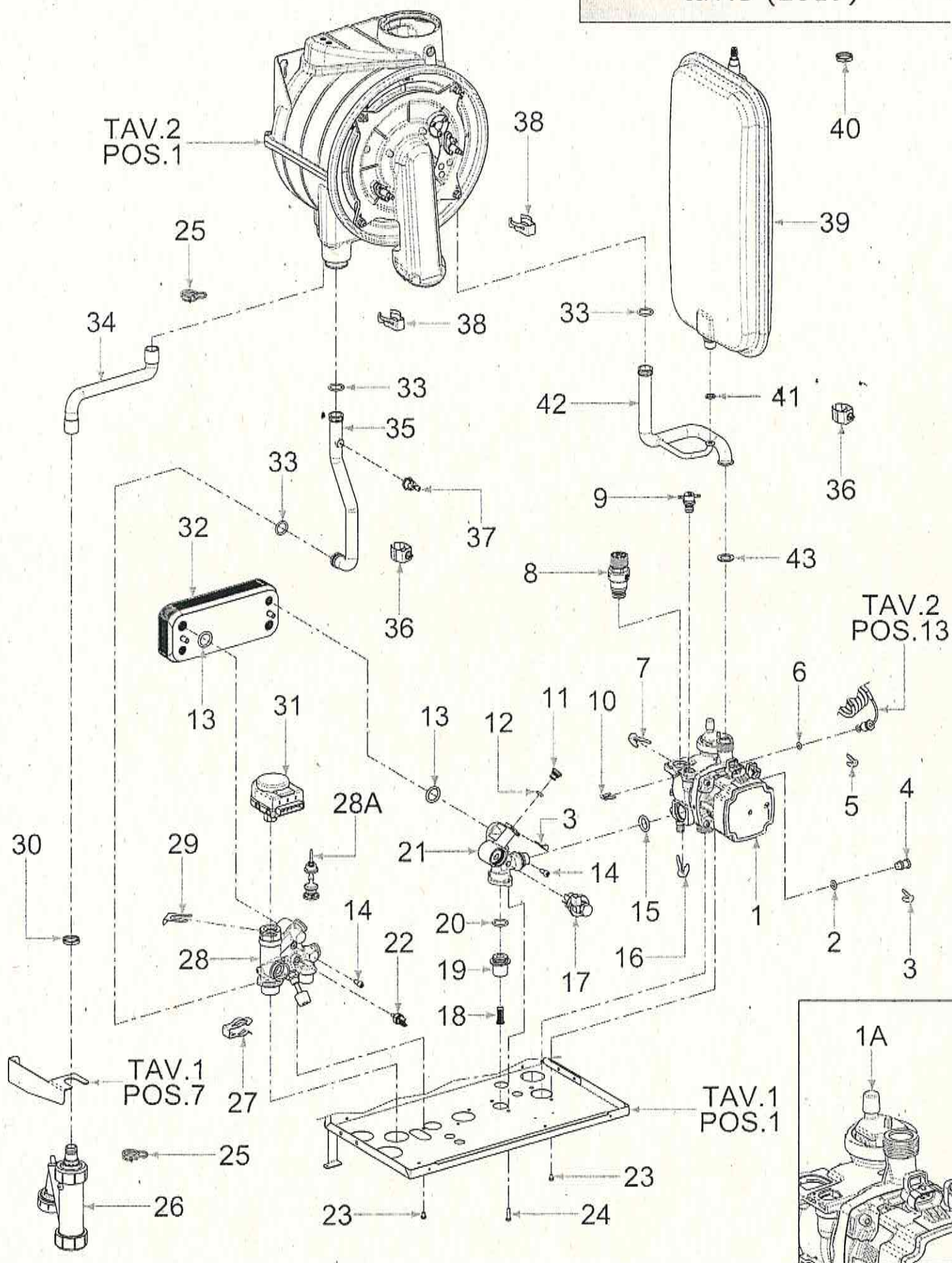
Listino prezzi ricambi caldaia CALDAIA PIXEL MX 35/35 PN in vigore dal 01/04/2019

| Pos. | Codice      | Descrizione                       | Cod. listino | Prezzo€ |
|------|-------------|-----------------------------------|--------------|---------|
| 1    | SCAMX1032PN | CORPO BRUCIATORE-SCAMBIATORE35    | IT           | 516,00  |
| 2    | SON1800P    | SONDA FUMI PREMIX                 | IT           | 8,40    |
| 3    | ELE1800P    | ELETTRODO DI ACCENSIONE PX MIX    | IT           | 19,00   |
| 4    | ELE1801P    | ELETTRODO DI RILEVAZIONE PX MIX   | IT           | 19,00   |
| 5    | VNT1830P    | VENTILATORE PREMIX PN 30-35       | IT           | 146,00  |
| 6    | GAM1828P    | MISCELATORE D28                   | IT           | 29,50   |
| 7    | TUB1850P    | TUBO ASPIRAZIONE ARIA COMPLETO    | IT           | 8,55    |
| 8    | MOL1806P    | MOLLA FISSAGGIO TUBO GAS          | IT           | 0,90    |
| 9    | TUB1807P    | TUBO D.14 VALV. GAS SCAMBIATORE   | IT           | 10,50   |
| 10   | VAL0304P    | VALVOLA GAS SIT 848 SIGMA MIXPN   | IT           | 133,90  |
| 11   | MAN1800P    | IDROMETRO BIANCO ATT.RAPIDO 52    | IT           | 11,80   |
| 12   | PSI1801P    | PASSACAVO PER ASOLA FORATO        | IT           | 0,90    |
| 13   | PAS0002P1   | PASSACAVO NERO D. 15              | IT           | 0,26    |
| 14   | PSI0002P    | PASSATUBO 14X38                   | IT           | 1,81    |
| 15   | PSI0001P    | PASSACAVO SILICONE D.14X21 CONICO | IT           | 1,55    |
| 16   | CRU1802P    | CRUSCOTTO PIXEL MX                | IT           | 16,40   |
| 17   | FER0001P1   | CAVALLOTTO/FERMACAVO EC/BS        | IT           | 0,26    |
| 18   | PUL1800P    | PULSANTE PER SCHEDA PX MIX        | IT           | 0,70    |
| 19   | SCHMX1800P  | MONOSCHEDA DIGITALE PX MIX        | IT           | 215,00  |
| 20   | CHI1800P    | CHIUSURA CRUSCOTTO                | IT           | 9,50    |
| 21   | LPC1800P    | LAMIERA POSTERIORE CRUSCOTTO      | IT           | 2,20    |
| 22   | FST1800P    | FASTON MULTIPOLO                  | IT           | 1,30    |
| 23   | VIT1802P    | VITE AUT.ZNC 2,9X9,5 ISO 7049     | IT           | 0,10    |
| 24   | GFV1801P    | GUARNIZIONE ELETTRODO SCAMB.MIX   | IT           | 2,00    |
| 25   | GFV1800P    | GUARNIZIONE VENTILATORE           | IT           | 3,60    |
| 26   | ORI1803P    | O-R 63X3,0 XP70                   | IT           | 0,50    |
| 27   | ORI1804P    | O-R 19X2,5 PB701                  | IT           | 0,70    |
| 28   | GFV0004P    | GUARNIZIONE 3/4 SP2               | IT           | 0,26    |
| 29   | RON0007P    | RONDELLA M6 ISO7049               | IT           | 0,02    |
| 30   | DAE1800P    | AUTOBL.FLANG. ANSI B18.16.3MM6X1  | IT           | 0,10    |
| 31   | VIT0012P    | VITE M4X6 TC ZINC.                | IT           | 0,10    |
| 32   | VIT1801P    | VITE AUT.ZNC 3,5X9,5 ISO 7049     | IT           | 0,10    |
| 33   | VIT1806P    | VITE AUTOF.ZNC 3,5X40 ISO7049     | IT           | 0,10    |
| 34   | VIT1800P    | VITE AUTOF.ZNC 3,5X25 ISO7049     | IT           | 0,10    |
| 35   | CAV1800P    | CAVO ELETTRODO DI ACCENSIONE      | IT           | 15,00   |
| 36   | CAV1801P    | CAVO ELETTRODO DI RILEVAZIONE     | IT           | 10,00   |



# Tavola Parte idraulica /

Pixel . MX PN  
tav.3 (2019)





# Listino tavola Parte idraulica /

Listino prezzi ricambi caldaia CALDAIA PIXEL MX 35/35 PN in vigore dal 01/04/2019

| Pos. | Codice    | Descrizione                            | Cod. listino | Prezzo€ |
|------|-----------|----------------------------------------|--------------|---------|
| 1    | CIR1800P  | CIRCOLATORE MIX                        | IT           | 232,00  |
| 1-A  | VAL1801P  | VALVOLA SFIATO ARIA MIX                | IT           | 13,00   |
| 2    | ORI1408P  | O-R R8 8,90 X 2,70 EP851               | IT           | 0,16    |
| 3    | MOL1801P  | CLIP D10                               | IT           | 2,50    |
| 4    | TAP1801P  | TAPPO CIRCOLATORE                      | IT           | 1,20    |
| 5    | MOL1802P  | CLIP D6                                | IT           | 2,50    |
| 6    | ORI1802P  | O-R 5,00X3,00                          | IT           | 0,70    |
| 7    | MOL1800P  | CLIP D17                               | IT           | 2,80    |
| 8    | VAL1800P  | VALVOLA SICUREZZA AT RAP               | IT           | 7,20    |
| 9    | PRS1800P  | PRESSOSTATO UNIPOLARE CAMPINI          | IT           | 8,50    |
| 10   | MOL1805P  | CLIP D9                                | IT           | 2,40    |
| 11   | TAP1800P  | TAPPO CIRCOLATORE                      |              |         |
| 12   | ORI1801P  | O-R 7,30X2,70                          | IT           | 2,00    |
| 13   | ORI0103P1 | O-RING R15 18,3X3,6 EP856              | IT           | 2,70    |
| 14   | VIT0011P  | VITE M.5X16 UNI 5931 ACC. INOX         | IT           | 0,15    |
| 15   | ORI1800P  | O-R 17,00X4,00                         | IT           | 2,50    |
| 16   | MOL1803P  | CLIP D21                               | IT           | 2,80    |
| 17   | TRB1800P  | TURBINA                                | IT           | 16,25   |
| 18   | FIL0931P1 | FILTRO PER VALVOLA IDRAULICA           | IT           | 2,80    |
| 19   | RAC1800P  | RACCORDO BLOCCHETTO DI RITORNO         | IT           | 4,57    |
| 20   | ORI1805P  | O-R 19,2X3 EP851                       | IT           | 2,15    |
| 21   | BRI1800P  | BLOCCHETTO DI RITORNO MIX              | IT           | 14,50   |
| 22   | SON1801P  | SONDA IMMERSIONE                       | IT           | 5,00    |
| 23   | VIT0039P  | VITE TRILOBATA M5X10 UNI8112           | IT           | 0,20    |
| 24   | VIT1804P  | VITE PER PLASTICA C15 CEM.510          | IT           | 0,30    |
| 25   | FAS1800P  | FASCETTA                               | IT           | 1,20    |
| 26   | SRC1800P  | SIFONE CONDENSA MIX                    | IT           | 19,00   |
| 27   | MOL0001P  | MOLLA INNESTO TUBO MANDATA             | IT           | 0,60    |
| 28   | GRU1800P  | GRUPPO DI MANDATA TRE VIE MONOTERMICO  | IT           | 61,25   |
| 28-A | RIC1802P  | OTTURATORE BY-PASS                     | IT           | 25,00   |
| 29   | MOL1804P  | MOLLA FISSAGGIO MOTORE                 | IT           | 1,10    |
| 30   | CDA0002P  | CONTRODADO 1/2 CH.24                   | IT           | 0,83    |
| 31   | RIC0202P2 | MOTORE PER 3 VIE ELETTRICA             | IT           | 47,00   |
| 32   | SCATL16P  | SCAMB. TELERISCALD. 16 PIASTRE         | IT           | 140,00  |
| 33   | ORI1013P  | O-R R13 16.9X2.7 EP851                 | IT           | 0,28    |
| 34   | TSSCX01P  | TUBO SCARICO CONDENSA                  | IT           | 6,80    |
| 35   | TUB1801P  | TUBO BRUCIATORE-MANDATA                | IT           | 15,00   |
| 36   | SONC1800P | SONDA A CONT.+MOLLA X TUBO D.18 PREMIX | IT           | 7,50    |
| 37   | TER1800P  | TERMOSTATO KLIXON 95°FIL.M4            | IT           | 7,20    |
| 38   | MOL0002P  | MOLLA INNESTO TUBI BRUCIATORE          | IT           | 1,80    |
| 39   | VES1810P  | VASO ESPANSIONE MIX 10 LT              | IT           | 104,00  |
| 40   | CDA0008P  | DADO ESAG. G1/4 CH.16 OTTONE           | IT           | 1,00    |
| 41   | GFV0002P  | GUARNIZIONE 3/8 SP2                    | IT           | 0,21    |
| 42   | TUB1800P  | TUBO CIRCOLATORE-BRUCIATORE            | IT           | 17,80   |
| 43   | GFV0004P  | GUARNIZIONE 3/4 SP2                    | IT           | 0,26    |

**ARCA S.r.l. unipersonale**

**Sede legale**

Via I Maggio, 16 (zona ind.)  
46030 S. Giorgio (MN)  
Telefono 0376.372206 (r.a.) - Fax 0376.374646  
Cod. fiscale e Partita Iva: 01588670206  
Capitale sociale: € 52.000,00 int. versati  
Registro Ditte C.C.I.A.A. MN 168327  
Registre Imprese MN 14891

**Showroom e magazzino**

Via A. Einstein, 25/27  
46030 San Giorgio di Mantova (MN)  
Telefono 0376.372206 (r.a.) - Fax 0376.374646

**Produzione caldaie in acciaio**

Via I Maggio, 16 (zona ind.) - 46030 S. Giorgio (MN)  
Telefono 0376.372206 (r.a.) - Fax 0376.374646

**Produzione caldaie a gas**

Via Giovanni XXIII, 105  
20070 San Rocco al Porto (LO)  
Telefono 0377.569677 (r.a.) - Fax 0376.569456

web: [www.arcacaldaie.com](http://www.arcacaldaie.com)  
e.mail: [arca@arcacaldaie.com](mailto:arca@arcacaldaie.com)