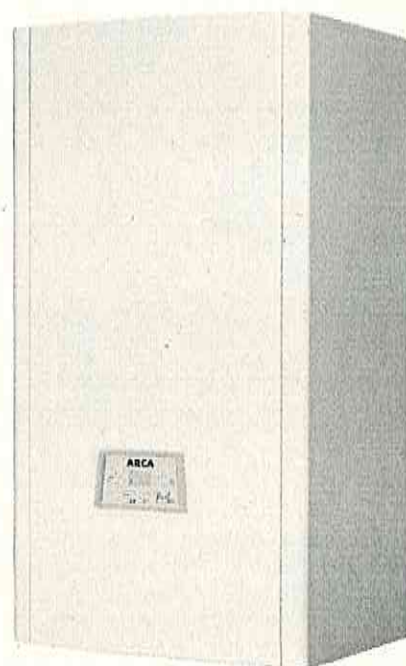
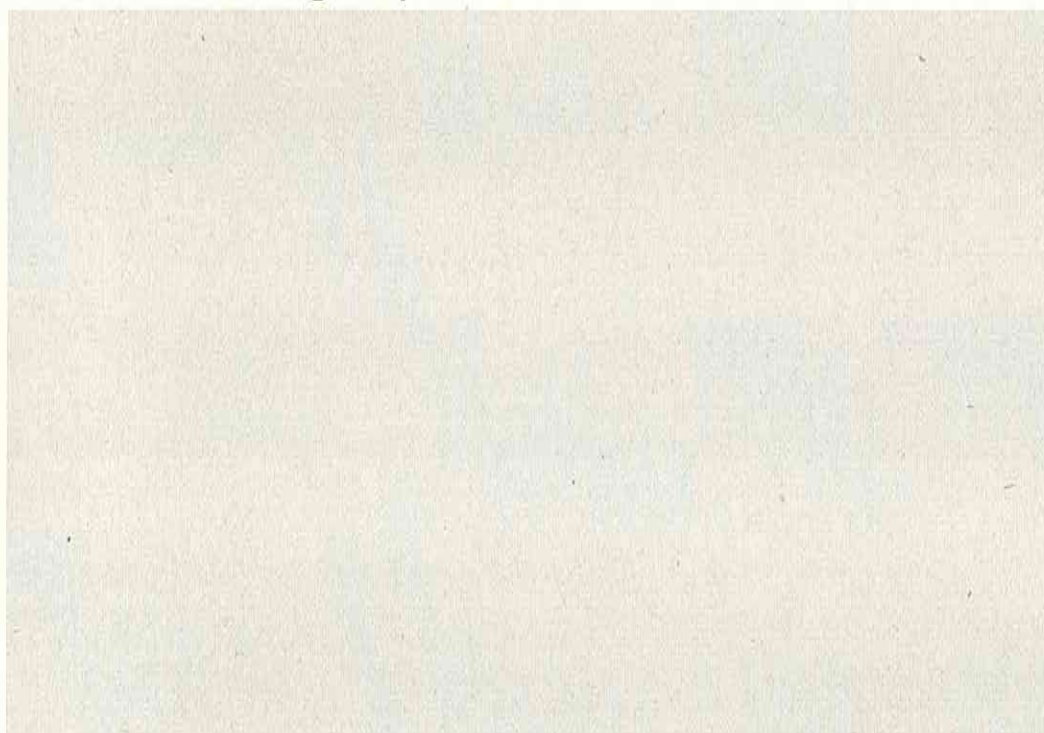


ARCA
caldaie

Tecnologie per l'ambiente.

Catalogo pezzi di ricambio



CALDAIE A GAS MURALI PREMISCELATE 2Â° SERIE

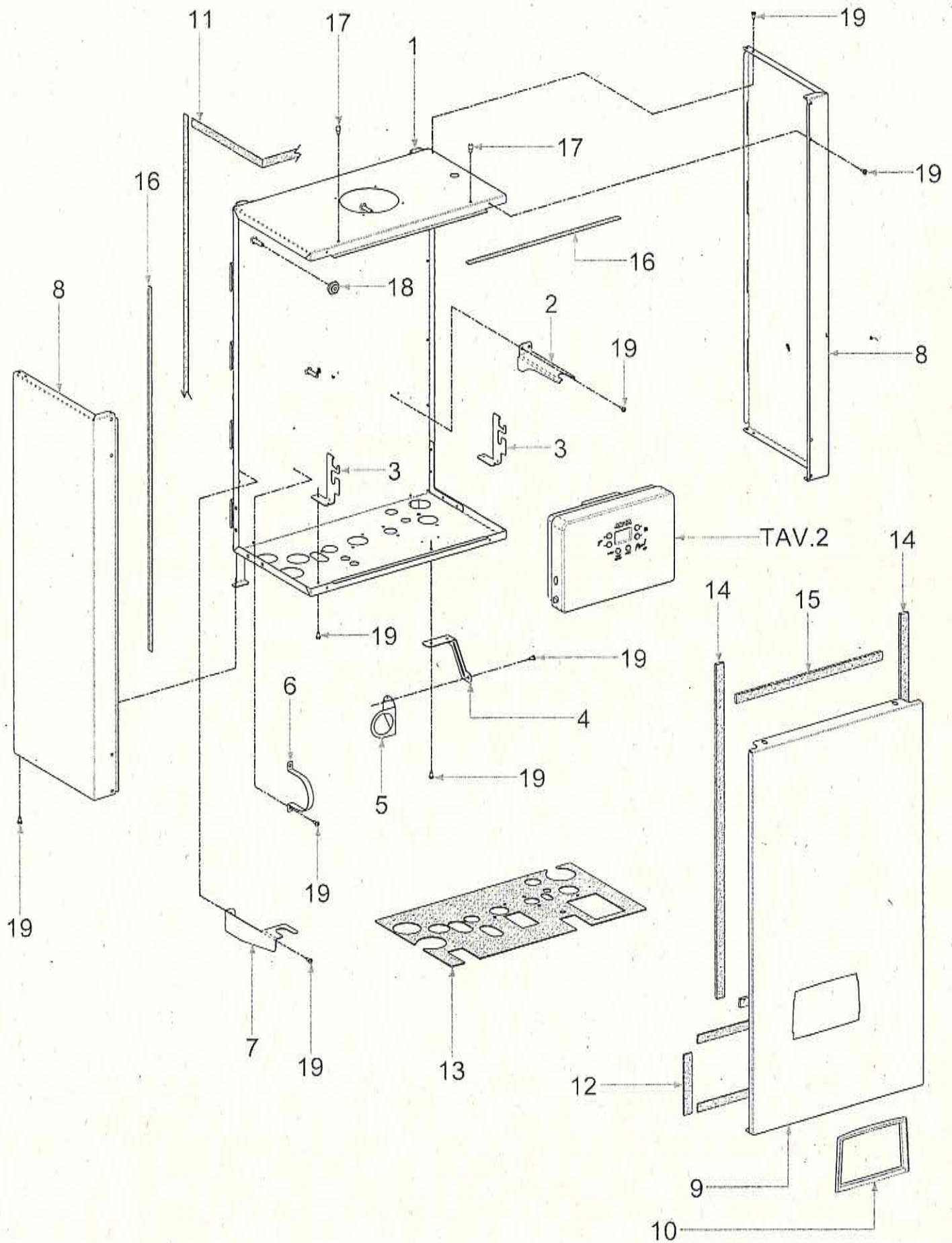
Caldaia Pixel Mx 20/25 Pn

Codice prodotto: ECOPMX101PN2
Codice prodotto (GPL):

Listino in vigore dal 01/04/2019

Tavola Rivestimento

Pixel MX PN
tav.1 (2019)



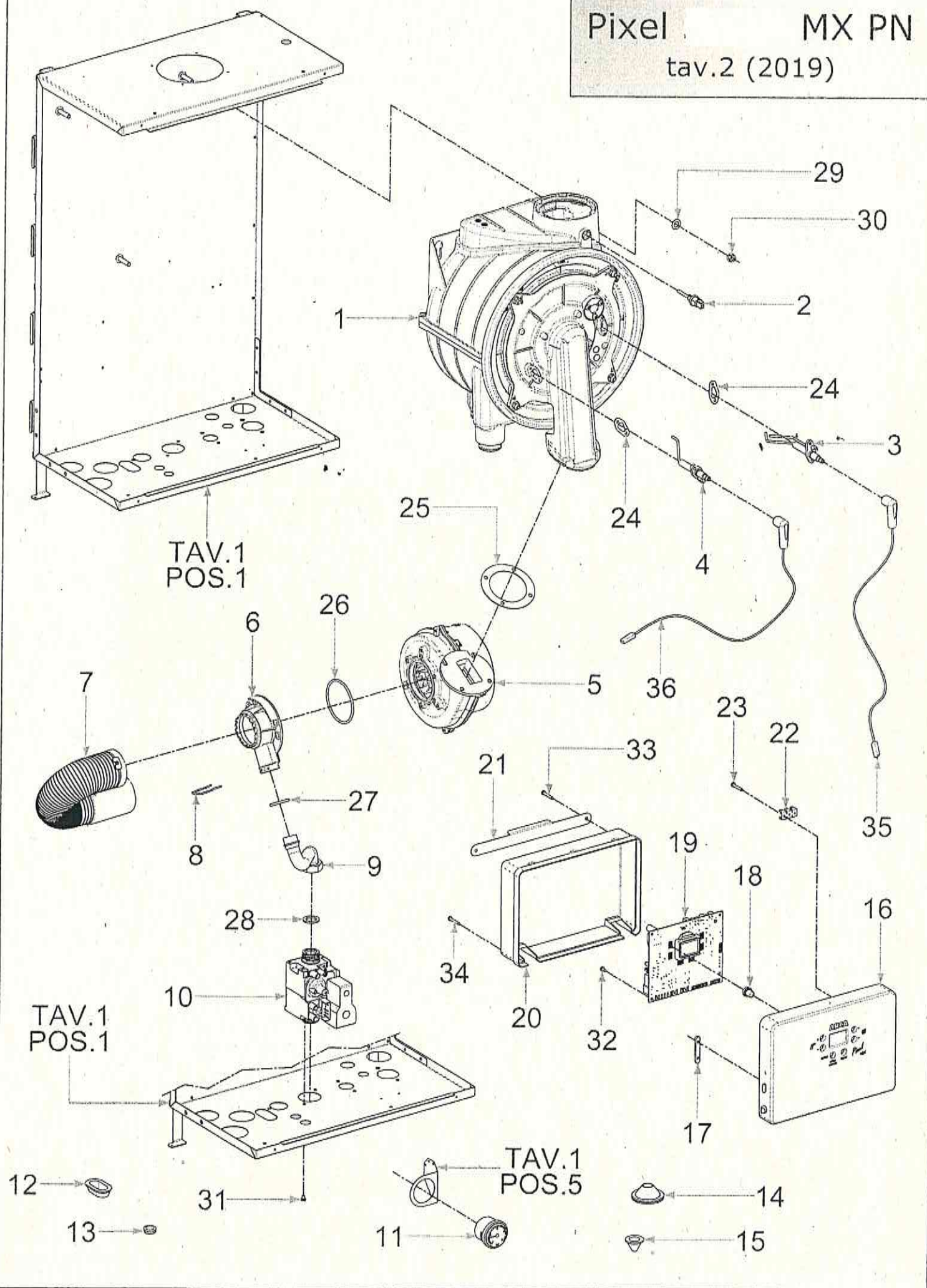
Listino tavola Rivestimento /

Listino prezzi ricambi caldaia CALDAIA PIXEL MX 20/25 PN in vigore dal 01/04/2019

Pos.	Codice	Descrizione	Cod. listino	Prezzo€
1	TEL1850P			
2	LRV1800P			
3	LSC1800P			
4	LSI1800P			
5	LFT1800P			
6	LFT1801P			
7	LSS1800P			
8	FIAV1800P	FIANCO PIXEL MIX	IT	38,00
9	PAMV1800P	FRONTALE PIXEL MIX	IT	32,00
10	CCR1100P	CORNICE PIXEL MIX	IT	2,30
11	NEO0001P	NEOPRENE ADESIVO 15X2	IT	0,77
12	NEO1800P	NEOPRENE ADESIVO 10X6	IT	1,80
13	ISB1800P	ISOLANTE PARETE INFERIORE	IT	7,50
14	ISB1801P	ISOLANTE FRONTALE LUNGO	IT	9,00
15	ISB1802P	ISOLANTE FRONTALE CORTO	IT	7,50
16	PRU1800P	PROFILO AD U SILICONE	IT	1,70
17	PRN1800P	PERNO PER MANTELLO M5	IT	0,60
18	DIS1800P	DISTANZIALE ATTACCO SCAMBIATORE	IT	1,30
19	VIT0301P	VITE AUT.TESTA LARGA 4.2X9.5 ZN	IT	0,05

Tavola Combustione / Elettrica /

Pixel MX PN
tav.2 (2019)



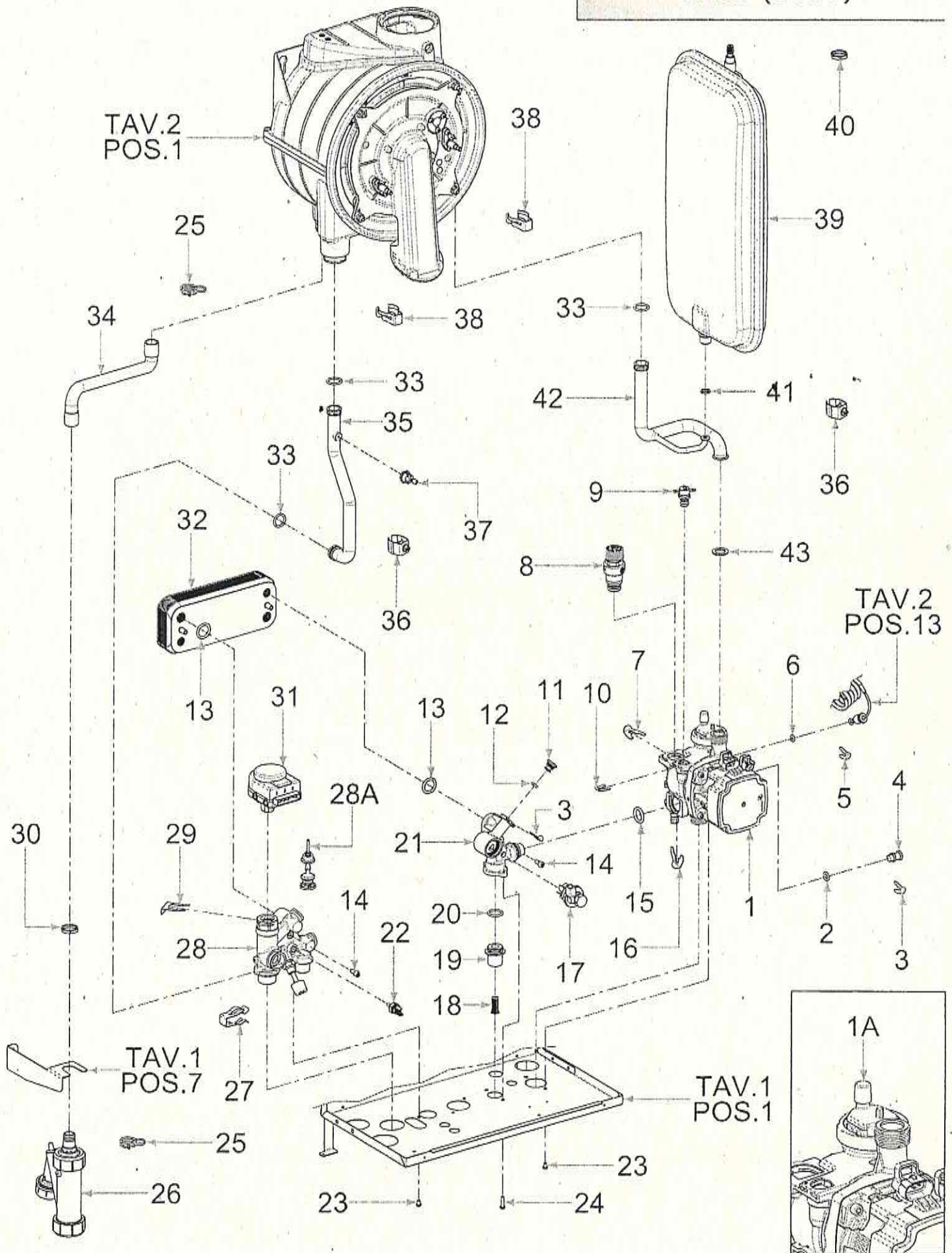
Listino tavola Combustione / Elettrica /

Listino prezzi ricambi caldaia CALDAIA PIXEL MX 20/25 PN in vigore dal 01/04/2019

Pos.	Codice	Descrizione	Cod. listino	Prezzo€
1	SCAMX1024PN	CORPO BRUCIATORE-SCAMBIATORE25	IT	418,25
2	SON1800P	SONDA FUMI PREMIX	IT	8,40
3	ELE1800P	ELETTRODO DI ACCENSIONE PX MIX	IT	19,00
4	ELE1801P	ELETTRODO DI RILEVAZIONE PX MIX	IT	19,00
5	VNT1800P	VENTILATORE PREMIX PN	IT	129,75
6	GAM1800P	MISCELATORE D18	IT	29,50
7	TUB1850P	TUBO ASPIRAZIONE ARIA COMPLETO	IT	8,55
8	MOL1806P	MOLLA FISSAGGIO TUBO GAS	IT	0,90
9	TUB1807P	TUBO D.14 VALV. GAS SCAMBIATORE	IT	10,50
10	VAL0304P	VALVOLA GAS SIT 848 SIGMA MIXPN	IT	133,90
11	MAN1800P	IDROMETRO BIANCO ATT.RAPIDO 52	IT	11,80
12	PSI1801P	PASSACAVO PER ASOLA FORATO	IT	0,90
13	PAS0002P1	PASSACAVO NERO D. 15	IT	0,26
14	PSI0002P	PASSATUBO 14X38	IT	1,81
15	PSI0001P	PASSACAVO SILICONE D.14X21 CONICO	IT	1,55
16	CRU1802P.	CRUSCOTTO PIXEL MX	IT	16,40
17	FER0001P1	CAVALLOTTO/FERMACAVO EC/BS	IT	0,26
18	PUL1800P	PULSANTE PER SCHEDA PX MIX	IT	0,70
19	SCHMX1800P	MONOSCHEDA DIGITALE PX MIX	IT	215,00
20	CHI1800P	CHIUSURA CRUSCOTTO	IT	9,50
21	LPC1800P	LAMIERA POSTERIORE CRUSCOTTO	IT	2,20
22	FST1800P	FASTON MULTIPOLO	IT	1,30
23	VIT1802P	VITE AUT.ZNC 2,9X9,5 ISO 7049	IT	0,10
24	GFV1801P.	GUARNIZIONE ELETTRODO SCAMB.MIX	IT	2,00
25	GFV1800P	GUARNIZIONE VENTILATORE	IT	3,60
26	ORI1803P	O-R 63X3,0 XP70	IT	0,50
27	ORI1804P	O-R 19X2,5 PB701	IT	0,70
28	GFV0004P	GUARNIZIONE 3/4 SP2	IT	0,26
29	RON0007P	RONDELLA M6 ISO7049	IT	0,02
30	DAE1800P	AUTOBL.FLANG. ANSI B18.16.3MM6X1	IT	0,10
31	VIT0012P	VITE M4X6 TC ZINC.	IT	0,10
32	VIT1801P	VITE AUT.ZNC 3,5X9,5 ISO 7049	IT	0,10
33	VIT1806P	VITE AUTOF.ZNC 3,5X40 ISO7049	IT	0,10
34	VIT1800P	VITE AUTOF.ZNC 3,5X25 ISO7049	IT	0,10

Tavola Parte idraulica /

Pixel . MX PN
tav.3 (2019)



Listino tavola Parte idraulica /

Listino prezzi ricambi caldaia CALDAIA PIXEL MX 20/25 PN in vigore dal 01/04/2019

Pos.	Codice	Descrizione	Cod. listino	Prezzo€
1	CIR1800P	CIRCOLATORE MIX	IT	232,00
1-A	VAL1801P	VALVOLA SFIATO ARIA MIX	IT	13,00
2	ORI1408P	O-R R8 8,90 X 2,70 EP851	IT	0,16
3	MOL1801P	CLIP D10	IT	2,50
4	TAP1801P	TAPPO CIRCOLATORE	IT	1,20
5	MOL1802P	CLIP D6	IT	2,50
6	ORI1802P	O-R 5,00X3,00	IT	0,70
7	MOL1800P	CLIP D17	IT	2,80
8	VAL1800P	VALVOLA SICUREZZA AT RAP	IT	7,20
9	PRS1800P	PRESSOSTATO UNIPOLARE CAMPINI	IT	8,50
10	MOL1805P	CLIP D9	IT	2,40
11	TAP1800P	TAPPO CIRCOLATORE		
12	ORI1801P	O-R 7,30X2,70	IT	2,00
13	ORI0103P1	O-RING R15 18,3X3,6 EP856	IT	2,70
14	VIT0011P	VITE M.5X16 UNI 5931 ACC.INOX	IT	0,15
15	ORI1800P	O-R 17,00X4,00	IT	2,50
16	MOL1803P	CLIP D21	IT	2,80
17	TRB1800P	TURBINA	IT	16,25
18	FIL0931P1	FILTRO PER VALVOLA IDRAULICA	IT	2,80
19	RAC1800P	RACCORDO BLOCCHETTO DI RITORNO	IT	4,57
20	ORI0914P	O-R R14 18.4X2.7 EP851	IT	1,50
21	BRI1800P	BLOCCHETTO DI RITORNO MIX	IT	14,50
22	SON1801P	SONDA IMMERSIONE	IT	5,00
23	VIT0039P	VITE TRILOBATA M5X10 UNI8112	IT	0,20
24	VIT1804P	VITE PER PLASTICA C15 CEM.510	IT	0,30
25	FAS1800P	FASCETTA	IT	1,20
26	SRC1800P	SIFONE CONDENSA MIX	IT	19,00
27	MOL0001P	MOLLA INNESTO TUBO MANDATA	IT	0,60
28	GRU1800P	GRUPPO DI MANDATA TRE VIE MONOTERMICO	IT	61,25
29	MOL1804P	MOLLA FISSAGGIO MOTORE	IT	1,10
30	CDA0002P	CONTRODADO 1/2 CH.24	IT	0,83
31	RIC0202P2	MOTORE PER 3 VIE ELETTRICA	IT	47,00
32	SCA0900P	SCAMBIATORE H20/H20 12 PIASTREF.INCROC.	IT	98,00
33	ORI1013P	O-R R13 16.9X2.7 EP851	IT	0,28
34	TSSCX01P	TUBO SCARICO CONDENSA	IT	6,80
35	TUB1801P	TUBO BRUCIATORE-MANDATA	IT	15,00
36	SONC1800P	SONDA A CONT.+MOLLA X TUBO D.18 PREMIX	IT	7,50
37	TER1800P	TERMOSTATO KLIXON 95°FIL.M4	IT	7,20
38	MOL0002P	MOLLA INNESTO TUBI BRUCIATORE	IT	1,80
39	VES1800P	VASO ESPANSIONE MIX 7 LTVALV.PORT	IT	82,00
40	CDA0008P	DADO ESAG. G1/4 CH.16 OTTONE	IT	1,00
41	GFV0002P	GUARNIZIONE 3/8 SP2	IT	0,21
42	TUB1800P	TUBO CIRCOLATORE-BRUCIATORE	IT	17,80
43	GFV0004P	GUARNIZIONE 3/4 SP2	IT	0,26