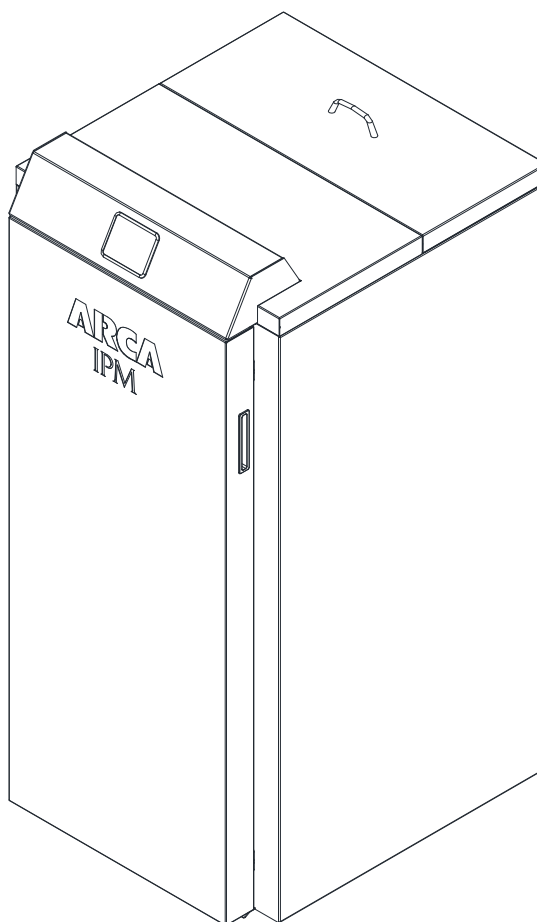


ARCA
caldaie

ARCA

SCHEDA TECNICA



IPM 29

TERMOSTUFA A PELLETT

1. CARATTERISTICHE TECNICHE

La stufa a pellet è conforme alla **EN 14785/2006**

Inoltre la macchina è in regola col le disposizioni legislative, che recepiscono le seguenti direttive:

- **2004/108/CE**(direttiva EMC) e successivi emendamenti
- **2006/95/CE**(direttiva a bassa tensione) e successivi emendamenti
- **89/106 CEE** (idoneità all'uso) e successivi emendamenti

1.1. CARATTERISTICHE DIMENSIONALI E COSTRUTTIVE DEL PRODOTTO

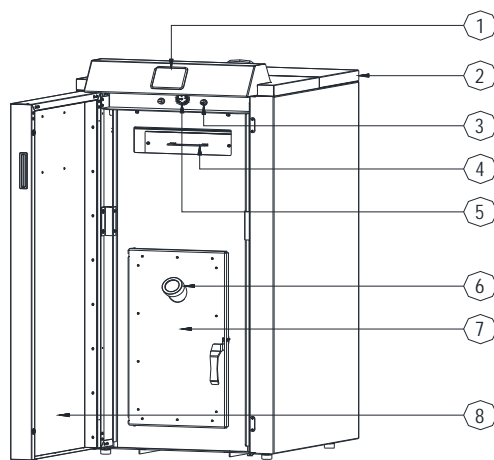
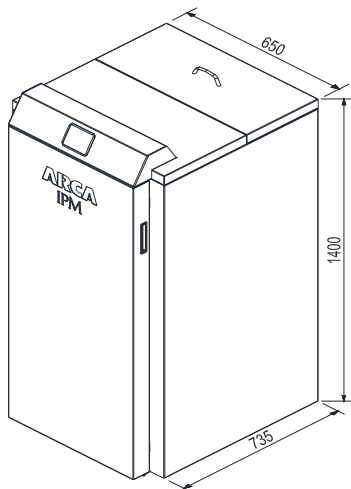
Descrizione	Unità di misura	IPM 29
Tipo	----	BE
Diametro uscita fumi	mm	100
Capacità del serbatoio	Kg	60
Peso	Kg	230
Pressione di esercizio	bar	1,2
Potenza termica minima	KW	7,69
Portata termica nominale	KW	29,87
Rendimento	%	87,35
Portata massica dei fumi alla portata termica nominale	g/s	24,1
Portata massica dei fumi alla portata termica minima	g/s	7,0
CO (al 13%di O ₂) alla portata termica nominale	g/m ³	0,09
CO (al 13% di O ₂) alla portata termica minima	g/m ³	0,425
Emissioni di polveri alla portata termica nominale al 13% di O ₂	mg/ m ³	19,2
OGC	mg/ m ³	0,8
Emissioni di NO _x alla portata termica nominale		110,9
Temperatura media nei fumi alla potenza nominale	°C	172,2 °C
Temperatura media nei fumi alla potenza minima		73,5 °C
Contenuto di acqua	l	40
Assorbimento elettrico medio	W	300
Tensione nominale	V	230
Frequenza nominale	Hz	50
Requisiti minimi di tiraggio	Pa	12
Portata specifica acqua sanitaria Con scambiatore a piastre eΔT 30 °C	l/min	12,5
Mandata impianto	"	3/4 "
Ritorno impianto	"	3/4 "
Riempimento impianto	"	1/2 "
Scarico valvola di sicurezza	"	1/2 "
Fusibile (5x20)		4 A
Altezza	mm	1400
Larghezza	mm	650
Profondità	mm	735
Predisposizione acqua sanitaria opzionale	----	Kit interno (optional)

I risultati IN tabella sono stati ottenuti utilizzando pellet certificato in base alla norma EN 14785.

3. DIMENSIONI E COLLEGAMENTI IDRAULICI

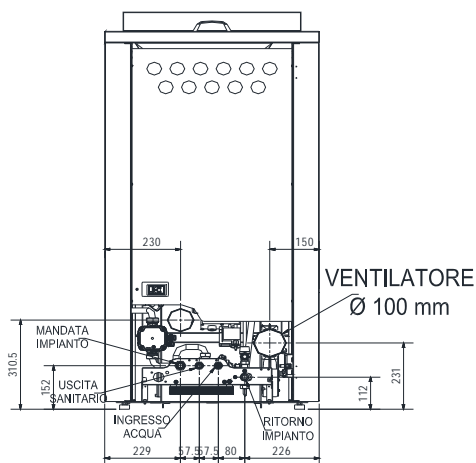
Attenzione!!! Tutte le misure si intendono espresse in mm.

Gli attacchi idraulici si intendono espressi in pollici (")

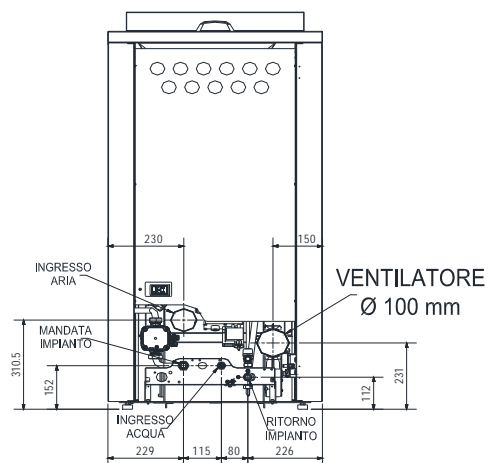


COMPONENTI	
POS.	DESCRIZIONE
1	DISPLAY
2	COPERCHIO CARICO PELLETTI
3	TERMOSTATO A RIARMO MANUALE
4	CHIUSURA FUMI
5	MANOMETRO
6	SPIONCINO
7	PORTINA INTERNA
8	PORTA ESTERNA

CON SANITARIO RAPIDO
(scambiatore a piastre)



SENZA SANITARIO INCORPORATO
(bollitore e tre vie motorizzata) optional



DIMENSIONE ATTACCHI IDRAULICI

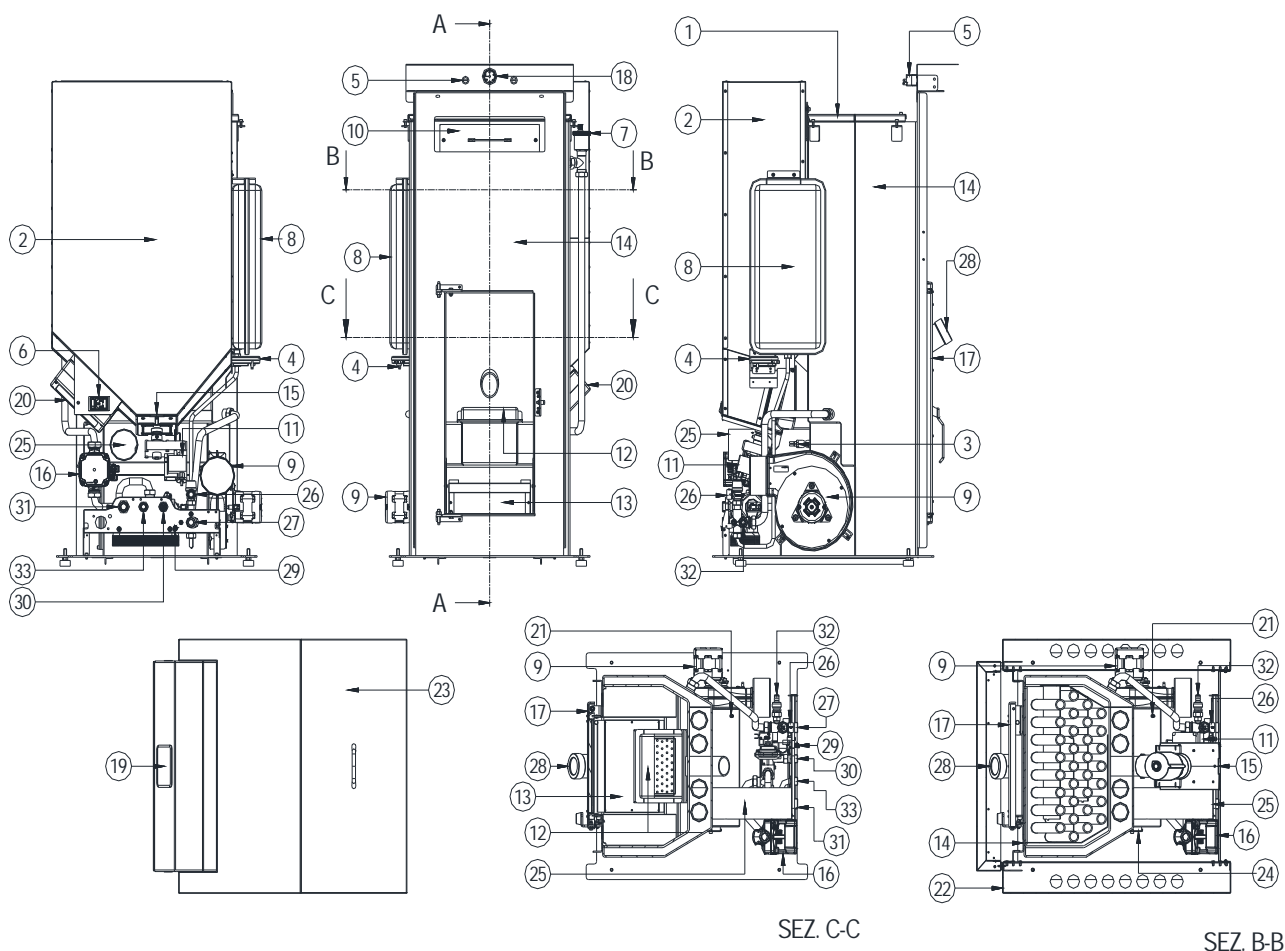
MANDATA IMPIANTO 3 / 4 "

RITORNO IMPIANTO 3 / 4 "

ACQUA CALDA SANITARIA (se presente) 1 / 2 "

ACQUA FREDDA/CARICO IMPIANTO 1 / 2 "

4. COMPONENTI



COMPONENTI					
POS.	DESCRIZIONE	POS.	DESCRIZIONE	POS.	DESCRIZIONE
1	COPERCHIO CAMERA FUMI	12	BRACIERE IDROPELLET	23	COPERCHIO CARICO PELLETT
2	CASSONETTO PELLETT	13	CASSETTO PORTA CENERE	24	ISPEZIONE FUMI
3	RESISTENZA PER ACCENSIONE	14	CORPO STUFA IDROPELLET	25	INGRESSO ARIA
4	PRESSOSTATO FUMI	15	COCLEA COMPLETA	26	VALVOLA DI SICUREZZA
5	TERMOSTATO A RIARMO MANUALE	16	CIRCOLATORE	27	RITORNO IMPIANTO
6	PRESA CAVO ALIMENTAZIONE	17	PORTINA FOCOLARE	28	SPIONCINO
7	VALVOLA SFIATO ARIA	18	MANOMETRO	29	RUBINETTO DI CARICO
8	VASO ESPANSIONE	19	DISPLAY	30	ENTRATE ACQUA
9	VENTILATORE	20	CENTRALINA	31	MANDATA IMPIANTO
10	LAMIERA CHIUSURA FUMI	21	PRESA DI PRESSIONE	32	RUBINETTO DI SCARICO
11	MOTORIDUTTORE	22	FIANCO	33	USCITA ACQUA SANITARIA

Nella stufa è presente un rubinetto di scarico impianto. verificare la presenza di un rubinetto di scarico nel punto più basso dell'impianto idrico dell'abitazione qualora non sia la stufa stessa.

ARCA
caldaie

Sede legale: Via I° Maggio, 16

46030 S. Giorgio (Mantova)



0376372206F

Fax 0376374646

Produzione: Via S. Giovanni XXIII, 105

26865 S. Rocco al Porto (LODI)



+39(0)377569677

+39(0)37756956