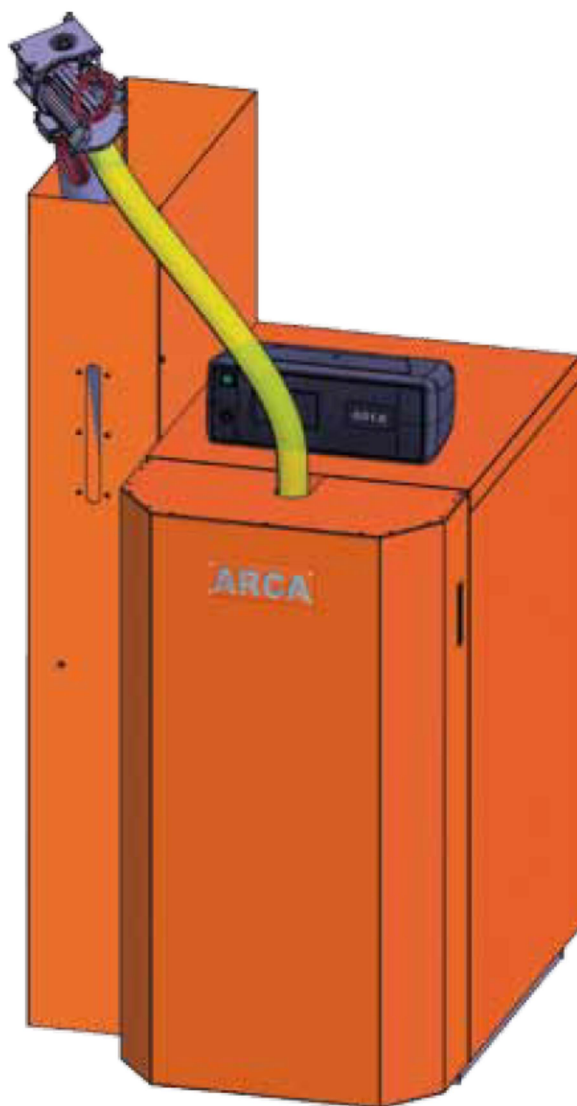


SCHEDA TECNICA

LPA
31 CTCA



ARCA

AVVERTENZE GENERALI

L'installazione deve essere effettuata da personale professionalmente qualificato o da nostro centro assistenza convenzionato (in ottemperanza alla legge 46/90) seguendo le istruzioni del costruttore. Un'errata installazione può causare danni a persone, animali e cose per i quali l'azienda non è responsabile.

Assicurarsi dell'integrità del prodotto. In caso di dubbio non utilizzare il prodotto e rivolgersi al fornitore. Gli elementi dell'imballaggio non devono essere dispersi nell'ambiente o lasciati alla portata dei bambini.

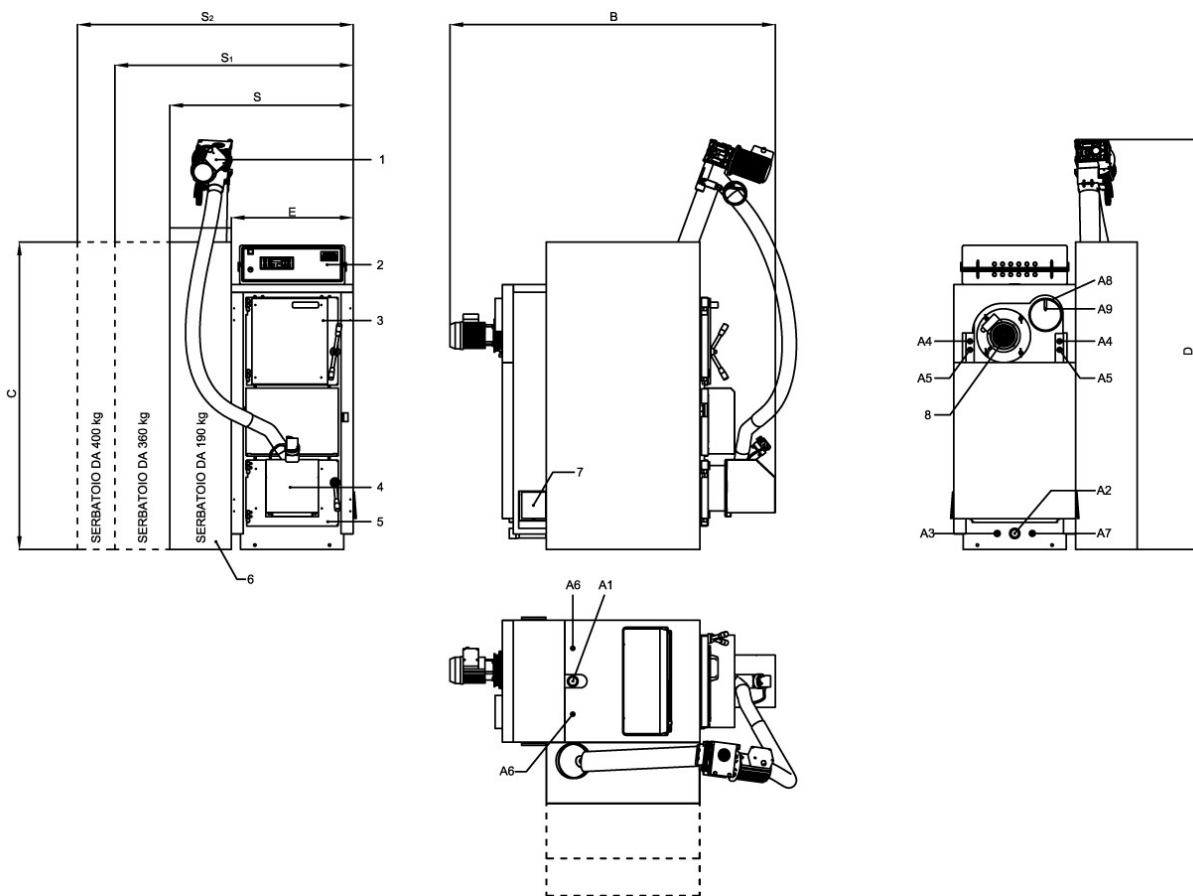
Prima di effettuare qualsiasi variazione, operazione di manutenzione o di pulizia dell'impianto, disinserire l'apparecchio dall'alimentazione elettrica agendo sull'interruttore dell'impianto o attraverso gli appositi organi d'intercezione.

In caso di guasto o cattivo funzionamento dell'apparecchio o della caldaia, disattivarla astenendosi da qualsiasi tentativo di riparazione o intervento diretto. Rivolgersi esclusivamente a personale qualificato. L'eventuale riparazione dovrà essere effettuata solamente da un centro di assistenza autorizzato dalla casa costruttrice utilizzando esclusivamente ricambi originali.

È esclusa qualsiasi responsabilità contrattuale ed extracontrattuale dell'azienda per i danni causati da errori d'installazione, d'uso e comunque di inosservanza delle istruzioni comprese nel seguente manuale

La mancata osservazione di quanto sopra riportato può compromettere l'integrità dell'impianto o dei singoli componenti, causando un potenziale pericolo per la sicurezza dell'utente finale di cui l'azienda non assume nessuna responsabilità.

DIMENSIONI



Legenda:

1	Coclea alimentazione pellet	A1	Mandata impianto
2	Quadro elettronico	A2	Ritorno impianto
3	Porta superiore	A3	Scarico caldaia
4	Brucciato a pellet	A4	Attacchi scambiatore di sicurezza
5	Porta inferiore	A5	Attacchi scambiatore acqua sanitaria (solo ver. SA)
6	Serbatoio pellet **	A6	Attacchi pozzetti sonde caldaia (S4)
7	Portina antiscoppio	A7	Attacco pozzetto sonda caldaia (S5)
8	Ventilatore fumi	A8	Attacco camino
		A9	Attacco pozzetto sonda fumi

Modello	S mm	S1 mm	S2 mm	B mm	C mm	D mm	E mm	A1 Ø	A2 Ø	A3 Ø	A4 Ø	A5 Ø	A6 Ø	A7 Ø	A8 Ø
LPA 31 CTCA	930	1.180	1.350	1.380	1.500	1.800	650	1"½	½"	½"	½"	½"	½"		180

CARATTERISTICHE TECNICHE

Descrizione	Unità di misura	LPA 31 CTCA
Classe secondo al EN 303-5:2012	----	5
Diametro uscita fumi	mm	180
Peso	Kg	470
Pressione di esercizio	bar	1,2
Portata termica del focolare massima	KW	32,41
Portata termica nominale (Pn)	KW	30,27
Rendimento η	%	93,40
CO alla portata termica nominale (al 13% di O ²)	g/Nm ³	0,081
NOx alla portata termica nominale (al 13 % di O ₂)	mg/Nm ³	79,90
Polveri alla Pn (al 13% di O ²)	mg/Nm ³	14,8
Temperatura media nei fumi alla Pn	°C	140
Contenuto di acqua	l	115
Requisiti minimi di tiraggio	Pa	20
Mandata impianto	"	1" 1/2
Ritorno impianto	"	1" 1/2
Riempimento impianto	"	1/2 "
Assorbimento elettrico medio	W	122
Tensione nominale	V	230
Frequenza nominale	Hz	50
Fusibile (5x20)		6,3 A
Altezza	mm	1.800
Larghezza	mm	930
Profondità	mm	1.380

SCAMBIATORE DI SICUREZZA

La caldaia è provvista di serie di uno scambiatore di sicurezza per la parte a legna. La sua funzione è di raffreddare la caldaia in caso di sovratemperatura mediante una valvola di scarico termico collegata idraulicamente all'ingresso dello scambiatore. Esso è costituito da un serpentino in acciaio con ingresso ed uscita nella parte posteriore della caldaia a legna (attacchi A4). L'elemento sensibile della valvola di scarico termico va posizionato nell'attacco A6.

POZZETTI PER SONDE DI TEMPERATURA

Nella parte superiore della caldaia sono stati creati due pozzetti equivalenti (A6) entrambi con un manicotto da ½" aventi la seguente funzione:

- alloggiamento per la guaina in rame che conterrà le sonde del quadro comandi elettronico;
- alloggiamento libero per una seconda guaina in rame o dispositivo di rilevazione della temperatura (valvola di scarico termico)

POMPA DI RICIRCOLO

Al fine di ridurre al minimo la possibilità di formazione di condense nella caldaia a legna si rende necessaria l'installazione di una pompa di ricircolo di caldaia. Il circolatore va collegato idraulicamente tra l'attacco di mandata (A1) e di ritorno (A2) con direzione del flusso dall'alto verso il basso. La ditta ARCA fornisce come accessorio un kit pompa di ricircolo, comprensivo di circolatore, tubazioni e raccordi.



IMPORTANTE: Per il corretto funzionamento del generatore è obbligatoria l'installazione della pompa di ricircolo.



L'ASSENZA DELLA POMPA DI RICIRCOLO E' CAUSA DI DECADENZA DELLAGARANZIA.

ISOLAMENTO

L'isolamento della caldaia LPA CTCA è ottenuto tramite un materassino di lana minerale dello spessore di 60 mm posto a contatto con il corpo caldaia ed è a sua volta protetto dalla mantellatura esterna, realizzata in pannelli di acciaio verniciato a polveri epossidiche.

ACQUA DI ALIMENTAZIONE

Di fondamentale importanza per il buon funzionamento e la sicurezza dell'impianto di riscaldamento è la conoscenza delle caratteristiche chimico-fisiche dell'acqua dell'impianto e di reintegro. Il problema principale causato dall'impiego di acque con elevata durezza è l'incrostazione delle superfici di scambio termico. E' ben noto che elevate concentrazioni di carbonati di calcio e di magnesio (calcare), per effetto del riscaldamento, precipitano, formando incrostazioni. Le incrostazioni calcaree, a causa della loro bassa conduttività termica, inibiscono lo scambio creando surriscaldamenti localizzati che indeboliscono le strutture metalliche, portandole alla rottura. Consigliamo pertanto di effettuare un trattamento dell'acqua nei seguenti casi:

- elevata durezza dell'acqua di reintegro (oltre i20°francesi)
- impianti di grande capacità (moltoestesi)
- copiosi reintegri causati daperdite
- frequenti riempimenti dovuti a lavori di manutenzione dell'impianto.



IMPORTANTE: sostituendo la caldaia in un impianto esistente è consigliabile procedere a preventivo lavaggio chimico a mezzo di disperdenti basici.

INSTALLAZIONE

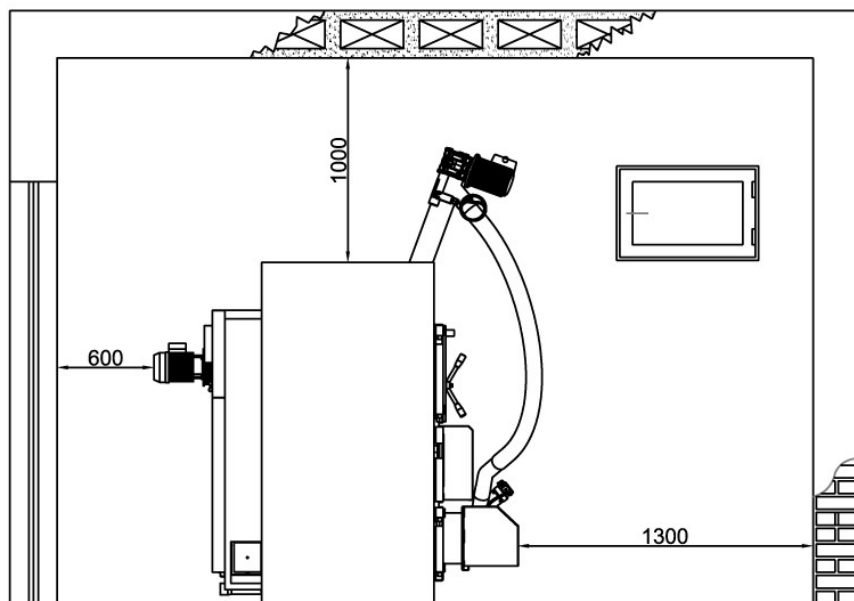
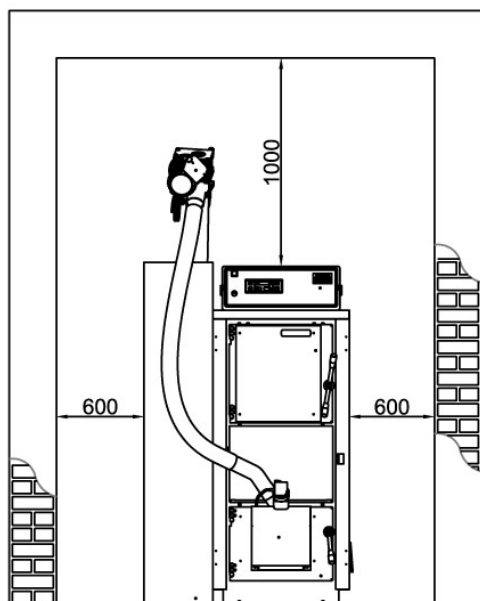
La caldaia LPA CTCA non differisce da una normale caldaia a combustibile solido; non esistono pertanto norme di installazione particolari che non siano le disposizioni di sicurezza previste dalla normativa vigente. Il locale dovrà risultare ben aerato da aperture aventi una superficie totale minima non inferiore a $0,5 \text{ m}^2$. Per agevolare la pulizia del circuito fumo, di fronte alla caldaia dovrà essere lasciato uno spazio libero non inferiore alla lunghezza della caldaia e si dovrà verificare che la porta possa aprirsi a 90° senza incontrare ostacoli.

La caldaia potrà essere appoggiata direttamente sul pavimento, perché dotata di telaio autoportante. Tuttavia nel caso di centrali molto umide, è preferibile prevedere uno zoccolo in cemento. A installazione avvenuta la caldaia dovrà risultare orizzontale e ben stabile e non deve essere sottoposta a vibrazioni e rumorosità.

POSIZIONAMENTO IN CENTRALE TERMICA

I generatori modello LPA CTCA, vanno installati in locali rispondenti alle norme di legge vigenti in materia di centrali termiche (contattare in tal proposito il comando locale dei VV.FF.).

Le distanze per il posizionamento della caldaia in centrale termica sono qui di seguito rappresentate.





ARCAs.r.l. Unipersonale

Sede legale e produzione caldaie biomassa e acciaio

Via I° Maggio, 16 (zona ind. MN Nord) 46030 San Giorgio (Mantova)

P.IVA IT 01588670206

Tel.: 0376/273511 - Fax: 0376/373386 - E-mail: arca@arcacaldaie.com -

Tlx 301081 EXPMN I

Direzione Commerciale - Tel.: 0376/273511 - **Gestione Ordini Clienti** - Tel.: 0376/273511

Ufficio Tecnico (caldaie a biomassa) Tel.: 0376/371454

Produzione caldaie a gas

Via Papa Giovanni XXIII, 105 - 20070 San Rocco al Porto (Lodi)

Tel.: 0377/569677 - Fax: 0377/569456

Tel.: 0377/569677 - Fax:0377/569456