

**ARCA**  
**caldaie**

ARCA

# ASPIRO COMBI

SY 400  
LCD

Installazione  
Usò  
Manutenzione





La ditta ARCA s.r.l. declina ogni responsabilità per le possibili inesattezze se dovute ad errori di stampa o di trascrizione. Si riserva altresì il diritto di apportare ai propri prodotti quelle modifiche che riterrà necessarie o utili, senza pregiudicarne le caratteristiche essenziali.

La presente documentazione è disponibile anche come file in formato PDF. Per la richiesta contattare l'ufficio tecnico della ditta ARCA s.r.l.

# INDICE

<b>1.</b>	<b>AVVERTENZE GENERALI.....</b>	<b>6</b>
<b>2.</b>	<b>CARATTERISTICHE TECNICHE E DIMENSIONI.....</b>	<b>7</b>
2.1.	CARATTERISTICHE TECNICHE E DIMENSIONI AC 29 - AC 52 .....	7
2.2.	CARATTERISTICHE TECNICHE E DIMENSIONI AC 70 .....	8
<b>3.</b>	<b>ELEMENTI PRINCIPALI DELLA CALDAIA.....</b>	<b>9</b>
3.1.	MAGAZZINO LEGNA .....	9
3.2.	PIETRA PRINCIPALE E BARROTTI .....	9
3.3.	ZONA DI SCAMBIO E CATALIZZATORE.....	9
3.4.	CASSA FUMI E VENTILATORE.....	10
3.5.	GRUPPO DISTRIBUZIONE ARIA .....	10
3.6.	SCAMBIATORE SANITARIO .....	10
3.7.	SCAMBIATORE DI SICUREZZA.....	10
3.8.	POZZETTI PER SONDE DI TEMPERATURA ACQUA.....	10
3.9.	POMPA DI RICIRCOLO (ANTICONDENSA).....	11
3.10.	ISOLAMENTO.....	11
3.11.	ACQUA DI ALIMENTAZIONE.....	11
<b>4.</b>	<b>TIPOLOGIA DI FUNZIONAMENTO .....</b>	<b>11</b>
4.1.	TECNOLOGIA DELLA GASSIFICAZIONE .....	11
<b>5.</b>	<b>INSTALLAZIONE .....</b>	<b>12</b>
5.1.	POSIZIONAMENTO IN CENTRALE TERMICA.....	12
5.2.	IMBALLO MANTELLO.....	13
5.3.	MONTAGGIO MANTELLO.....	13
5.4.	CANNA FUMARIA.....	15
5.5.	COLLEGAMENTO VALVOLA SCARICO TERMICO .....	15
<b>6.</b>	<b>QUADRO ELETTRONICO SY 400 LCD (COD.PEL0100LCD).....</b>	<b>16</b>
6.1.	TASTIERA LCD.....	16
6.2.	DISPLAY LCD.....	17
6.3.	SCHEDA ELETTRONICA SY400 (INTERNA AL QUADRO).....	18
6.4.	COLLEGAMENTO SONDE.....	19
6.5.	COLLEGAMENTO SONDA FUMI .....	19
6.6.	COLLEGAMENTI ELETTRICI ALLA MORSETTIERA STAFFA.....	20
<b>7.</b>	<b>VISUALIZZAZIONE DISPLAY .....</b>	<b>21</b>
7.1.	BLOCCO TASTIERA.....	21
<b>8.</b>	<b>AVVIAMENTO E FUNZIONAMENTO .....</b>	<b>22</b>
8.1.	FUNZIONAMENTO A LEGNA .....	22
8.1.1.	CALDAIA IN STATO SPENTO.....	22
8.1.2.	ACCENSIONE CALDAIA.....	22
8.1.3.	FUNZIONAMENTO NORMALE .....	23
8.1.4.	MODULAZIONE .....	23
8.1.5.	STANDBY .....	23
8.1.6.	SPEGNIMENTO TOTALE.....	24
8.1.7.	CONSIGLI PER IL BUON FUNZIONAMENTO .....	24
8.1.7.1.	IL CARICAMENTO DELLA LEGNA.....	24
8.1.7.2.	REGOLAZIONE ARIA COMBURENTE .....	25
8.2.	FUNZIONAMENTO A GAS / GASOLIO .....	25
8.2.1.	CALDAIA IN STATO SPENTO.....	25
8.2.2.	ACCENSIONE CALDAIA E FUNZIONAMENTO NORMALE .....	25
8.2.3.	STANDBY .....	26
8.2.4.	SPEGNIMENTO TOTALE.....	26
8.3.	FUNZIONAMENTO COMBINATO.....	26
<b>9.</b>	<b>IL MENU' UTENTE.....</b>	<b>26</b>
9.1.	MENU' MODALITA' DI FUNZIONAMENTO.....	28

9.2.	MENU' TERMOSTATO CALDAIA .....	28
9.3.	MENU' ESTATE - INVERNO .....	29
9.4.	MENU' IMPIANTO IDRAULICO E ABILTAZIONE VALVOLA DEVIATRICE .....	29
9.5.	MENU' CRONO .....	31
9.6.	MENU' TEST USCITE .....	33
<b>10.</b>	<b>MENU' PERSONALIZZAZIONI .....</b>	<b>34</b>
10.1.	PERSONALIZZAZIONE - IMPOSTAZIONE TASTIERA .....	34
10.2.	PERSONALIZZAZIONE - MENU' TASTIERA .....	36
10.3.	PERSONALIZZAZIONE - MENU' SISTEMA .....	37
<b>11.</b>	<b>SCHEMI IDRAULICI .....</b>	<b>38</b>
11.1.	SCHEMI INDICATIVI PER IMPIANTO SOLO RISCALDAMENTO A VASO APERTO .....	38
11.1.1.	SCHEMA INDICATIVO SOLO RISCALDAMENTO A VASO APERTO .....	39
11.1.2.	SCHEMA INDICATIVO SOLO RISCALDAMENTO A VASO APERTO CON VALVOLA DEVIATRICE .....	40
11.1.3.	SCHEMA INDICATIVO SOLO RISCALDAMENTO A VASO APERTO CON VALVOLA MISCELATRICE .....	41
11.1.4.	SCHEMA INDICATIVO SOLO RISCALDAMENTO CON SCAMBIATORE A PIASTRE .....	42
11.2.	SCHEMI INDICATIVI PER IMPIANTO RISCALDAMENTO CON BOLLITORE SANITARIO .....	43
11.2.1.	SCHEMA INDICATIVO RISCALDAMENTO CON BOLLITORE SANITARIO .....	44
11.2.2.	SCHEMA INDICATIVO RISCALDAMENTO CON BOLLITORE SANITARIO DOPPIO SERPENTINO E PANNELLI SOLARI .....	45
11.3.	SCHEMI INDICATIVI PER IMPIANTO CON PUFFER O PUFFER COMBI .....	46
11.3.1.	SCHEMA INDICATIVO RISCALDAMENTO CON ACCUMULO INERZIALE ( PUFFER) .....	47
11.3.2.	SCHEMA INDICATIVO RISCALDAMENTO CON ACCUMULO INERZIALE COMBINATO ( PUFFER COMBI ) .....	48
11.4.	SCHEMI INDICATIVI PER IMPIANTO RISCALDAMENTO CON BOLLITORE SANITARIO E PUFFER .....	49
11.4.1.	SCHEMA INDICATIVO RISCALDAMENTO CON PUFFER E BOLLITORE SANITARIO DOPPIO SERPENTINO E PANNELLI SOLARI .....	50
<b>12.</b>	<b>COLLEGAMENTI PER IMPIANTO DI RISCALDAMENTO A "N" ZONE .....</b>	<b>51</b>
<b>13.</b>	<b>MANUTENZIONE E PULIZIA .....</b>	<b>53</b>
13.1.	PULIZIA QUOTIDIANA .....	53
13.2.	PULIZIA SETTIMANALE .....	53
13.3.	MANUTENZIONE MENSILE .....	54
13.4.	MANUTENZIONE ANNUALE (A CURA DEL CENTRO ASSISTENZA) .....	54
<b>14.</b>	<b>RISOLUZIONE PROBLEMI .....</b>	<b>55</b>
14.1.	RISOLUZIONE PROBLEMI QUADRO COMANDI ELETTRONICO .....	55
14.2.	RISOLUZIONE PROBLEMI CALDAIA .....	57
<b>15.</b>	<b>SUGGERIMENTI TECNICI GENERALI .....</b>	<b>57</b>
15.1.	TARATURE E TEMPERATURE MASSIME .....	57
15.2.	PRIMA ACCENSIONE .....	58
15.3.	CEMENTI REFRATTARI INTERNI ALLA CALDAIA .....	58
15.4.	AUTONOMIA DELLA CALDAIA E FREQUENZA DI RICARICA .....	58
15.5.	ESPLOSIONI .....	58
15.6.	MATERIALE DI CONSUMO .....	58
15.6.1.	BARROTTI CON FESSURE LONGITUDINALI .....	58
15.6.2.	BARROTTI CON FESSURE TRASVERSALI .....	59
15.7.	AVVERTENZE GENERALI IN FUNZIONAMENTO A LEGNA .....	60
15.8.	AVVERTENZE GENERALI IN FUNZIONAMENTO A GAS / GASOLIO .....	60
<b>16.</b>	<b>SCELTA DEL MODELLO .....</b>	<b>61</b>
16.1.	POTENZA DELLA CALDAIA .....	61
16.2.	SCELTA DEL BRUCIATORE .....	62

## 1. AVVERTENZE GENERALI

Il libretto di istruzioni costituisce parte integrante del prodotto e dovrà essere consegnato all'utilizzatore. Leggere attentamente le avvertenze contenute nel libretto in quanto forniscono importanti indicazioni riguardanti la sicurezza di installazione, d'uso e di manutenzione. Conservare con cura il libretto per ogni ulteriore consultazione.

L'installazione deve essere effettuata da personale professionalmente qualificato o da nostro centro assistenza convenzionato (in ottemperanza alla legge 46/90) seguendo le istruzioni del costruttore. Un'errata installazione può causare danni a persone, animali e cose per i quali l'azienda non è responsabile.

Assicurarsi dell'integrità del prodotto. In caso di dubbio non utilizzare il prodotto e rivolgersi al fornitore. Gli elementi dell'imballaggio non devono essere dispersi nell'ambiente o lasciati alla portata dei bambini.

Prima di effettuare qualsiasi variazione, operazione di manutenzione o di pulizia dell'impianto, disinserire l'apparecchio dall'alimentazione elettrica agendo sull'interruttore dell'impianto o attraverso gli appositi organi d'intercettazione.

In caso di guasto o cattivo funzionamento dell'apparecchio o della caldaia, disattivarla astenendosi da qualsiasi tentativo di riparazione o intervento diretto. Rivolgersi esclusivamente a personale qualificato. L'eventuale riparazione dovrà essere effettuata solamente da un centro di assistenza autorizzato dalla casa costruttrice utilizzando esclusivamente ricambi originali.

**È esclusa qualsiasi responsabilità contrattuale ed extracontrattuale dell'azienda per i danni causati da errori d'installazione, d'uso e comunque di inosservanza delle istruzioni comprese nel seguente manuale**

La mancata osservazione di quanto sopra riportato può compromettere l'integrità dell'impianto o dei singoli componenti, causando un potenziale pericolo per la sicurezza dell'utente finale di cui l'azienda non assume nessuna responsabilità.

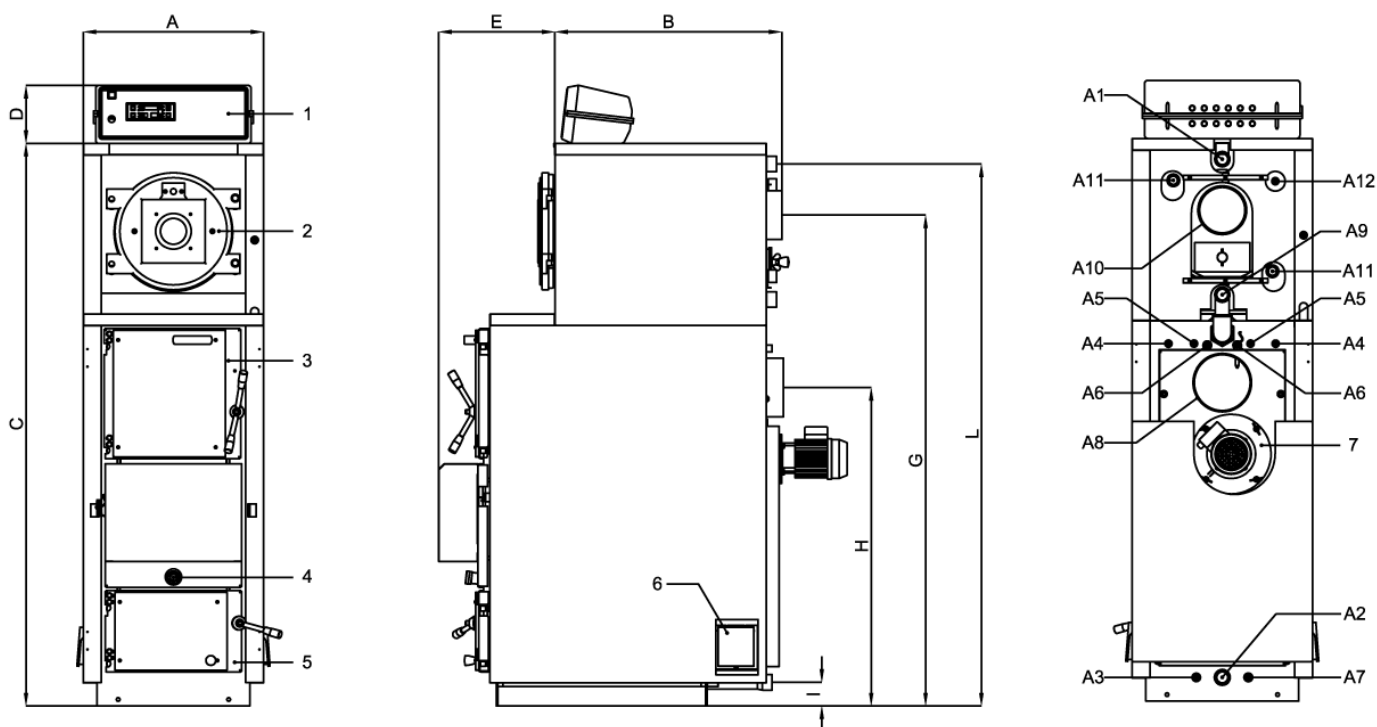


### **ATTENZIONE !**

**La prima accensione e il collaudo della caldaia, deve essere eseguita da un centro assistenza autorizzato.**

## 2. CARATTERISTICHE TECNICHE E DIMENSIONI

### 2.1. Caratteristiche tecniche e dimensioni AC 29 - AC 52



#### Legenda:

- |    |                                  |     |   |
|----|----------------------------------|-----|---|
| 1  | Quadro elettronico               | A4  | Attacchi scambiatore acqua sanitaria (solo ver. SA)                       |
| 2  | Porta caldaia a gasolio / gas    | A5  | Attacchi scambiatore di sicurezza   |
| 3  | Porta superiore                  | A6  | Attacco pozzetto sonda mandata legna (S4) e bulbo valvola scarico termico |
| 4  | Spioncino controllo fiamma       | A7  | Pozzetto libero   |
| 5  | Porta inferiore                  | A8  | Attacco camino caldaia a legna  |
| 6  | Portina antiscoppio              | A9  | Ritorno impianto caldaia gasolio / gas                                    |
| 7  | Motore ventilatore 2 velocità    | A10 | Attacco camino caldaia gasolio / gas                                      |
| A1 | Mandata impianto                 | A11 | Attacco predisposizione bollitore   |
| A2 | Ritorno impianto caldaia a legna | A12 | Attacco pozzetto sonda mandata gas/gasolio (S5)                           |
| A3 | Scarico caldaia                  |     |   |

#### FOCOLARE LEGNA

Modello	Potenza utile minima kcal/h kW	Potenza utile massima kcal/h kW	Potenza al focolare massima kcal/h kW	Peso caldaia kg	Capacità caldaia litri	Perdite di carico lato acqua m C.A.	Perdite di carico lato fumi mm C.A.	Pressione max esercizio bar	Volume camera comb. litri	Apertura vano di carico mm	Lg. max tronchi legna cm
AC 29 R/SA	14.000 16	26.000 30	29.500 34	380	95	0,10	0,3	4	95	290 × 330	53
AC 34 R/SA	20.000 23	25.000 29	29.600 34,5	470	115	0,08	0,4	4	135	340 × 430	53
AC 34 LA R/SA	20.000 23	25.000 29	29.600 34,5	555	135	0,10	0,6	4	185	340 × 430	68
AC 43 R/SA	23.000 27	35.000 41	43.000 50	470	115	0,08	0,4	4	135	340 × 430	53
AC 52 R/SA	28.000 33	42.000 49	52.000 60	555	135	0,10	0,6	4	185	340 × 430	68

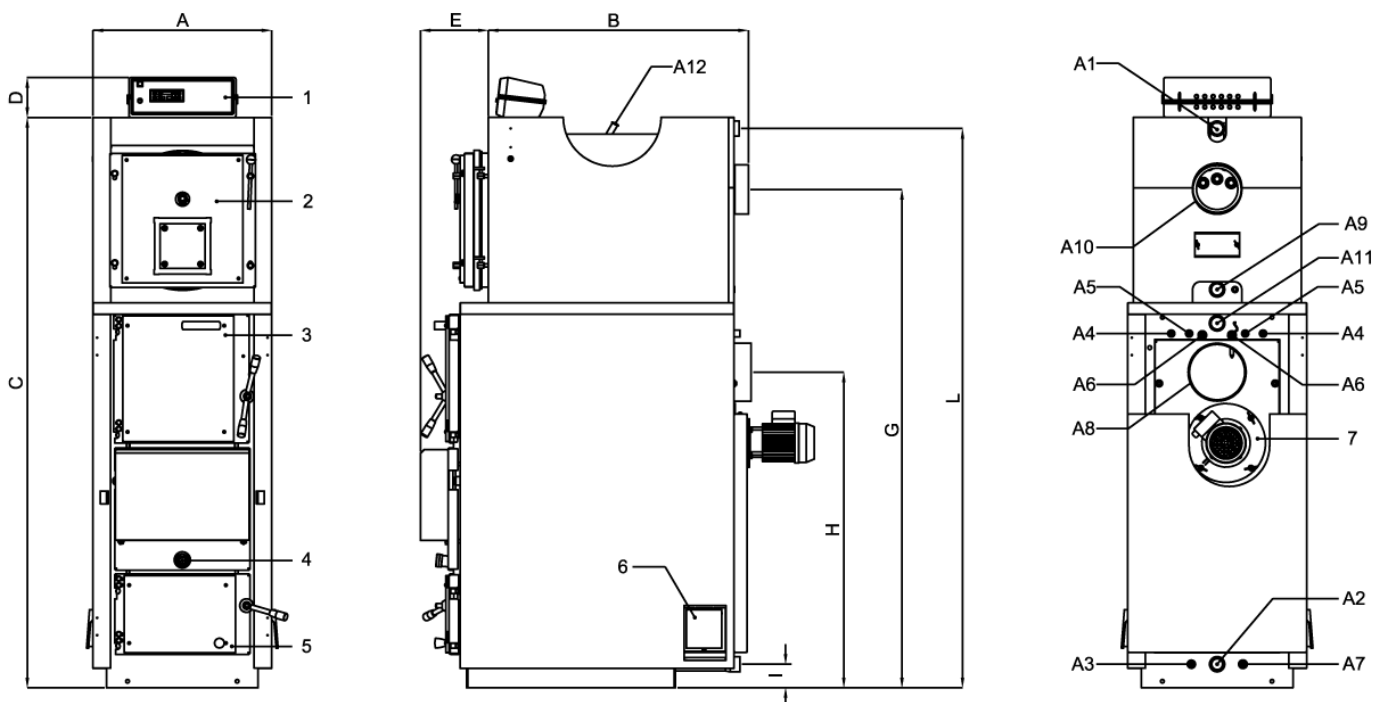
## FOCOLARE GASOLIO / GAS

Modello	Potenza Utile min/max	Potenza Focolare min/max	Peso	Capacità caldaia	Perdite di carico lato acqua	Perdite di carico lato fumi	Pressione max esercizio.
	kcal/h kW	kcal/h kW	Kg	litri	mbar	mbar	bar
AC 29 R/SA	15.222 ÷ 20.468 17,7 ÷ 23,8	16.942 ÷ 22.962 19,7 ÷ 26,7	125	35	12	0,14	4
AC 34 R/SA	21.672 ÷ 26.230 25,2 ÷ 30,6	24.252 ÷ 29.498 28,2 ÷ 34,3	135	45	15	0,10	4
AC 34 LA R/SA	21.672 ÷ 26.230 25,2 ÷ 30,6	24.252 ÷ 29.498 28,2 ÷ 34,3	155	50	18	0,16	4
AC 43 R/SA	21.672 ÷ 26.230 25,2 ÷ 30,6	24.252 ÷ 29.498 28,2 ÷ 34,3	135	45	15	0,10	4
AC 52 R/SA	32.164 ÷ 37.754 37,4 ÷ 43,9	38.378 ÷ 42.742 42,3 ÷ 49,7	155	50	18	0,16	4

## DIMENSIONI

Modello	A mm	B mm	C mm	D mm	E mm	G mm	H mm	I mm	L mm	A1 A9 ø	A2 A4 ø	A3 A5 ø	A6 A7 ø	A8 ø	A10 ø	A11 ø	A12 ø
AC 29 R/SA	550	680	1.720	190	430	1.500	980	80	1.670	1"¼	½"	½"	½"	180	150	1"	½"
AC 34 R/SA	650	680	1.870	190	430	1.660	1.080	80	1.810	1"½	½"	½"	½"	180	150	1"	½"
AC 34 LA R/SA	650	750	1.870	190	520	1.660	1.080	80	1.810	1"½	½"	½"	½"	180	150	1"	½"
AC 43 R/SA	650	680	1.870	190	430	1.660	1.080	80	1.810	1"½	½"	½"	½"	180	150	1"	½"
AC 52 R/SA	650	750	1.870	190	520	1.660	1.080	80	1.810	1"½	½"	½"	½"	180	150	1"	½"

### 2.2. Caratteristiche tecniche e dimensioni AC 70





Legenda:

- |    |                                  |     |   |
|----|----------------------------------|-----|---|
| 1  | Quadro elettronico               | A4  | Attacchi scambiatore acqua sanitaria (solo ver. SA)                       |
| 2  | Porta caldaia a gasolio / gas    | A5  | Attacchi scambiatore di sicurezza   |
| 3  | Porta superiore                  | A6  | Attacco pozzetto sonda mandata legna (S4) e bulbo valvola scarico termico |
| 4  | Spioncino controllo fiamma       | A7  | Pozzetto libero   |
| 5  | Porta inferiore                  | A8  | Attacco camino caldaia a legna  |
| 6  | Portina antiscoppio              | A9  | Ritorno impianto caldaia gasolio / gas                                    |
| 7  | Motore ventilatore 2 velocità    | A10 | Attacco camino caldaia gasolio / gas                                      |
| A1 | Mandata impianto                 | A11 | Mandata impianto caldaia a legna  |
| A2 | Ritorno impianto caldaia a legna | A12 | Attacco pozzetto sonda mandata gas/gasolio (S5)                           |
| A3 | Scarico caldaia                  |     |   |

### FOCOLARE LEGNA

Modello	Potenza utile minima	Potenza utile massima	Potenza al focolare massima	Peso caldaia	Capacità caldaia	Perdite di carico lato acqua	Perdite di carico lato fumi	Pressione max esercizio	Volume camera comb.	Apertura vano di carico	Lg. max tronchi legna
	kcal/h kW	kcal/h kW	kcal/h kW	kg	litri	m C.A.	mm C.A.	bar	litri	mm	cm
AC 70 R/SA	38.000	59.000	70.000	685	170	0,10	0,6	4	230	340 × 520	74
	44	69	81								

### FOCOLARE GASOLIO / GAS

Modello	Potenza Utile min/max	Potenza Focolare min/max	Peso Kg	Capacità caldaia litri	Perdite di carico lato acqua mbar	Perdite di carico lato fumi mbar	Pressione max esercizio. bar
	kcal/h	kcal/h					
	kW	kW					
AC 70R/SA	43.000 ÷ 58.824 50 ÷ 68,4	46.440 ÷ 64.242 54 ÷ 74,7	220	90	10	0,14	5

### DIMENSIONI

Modello	A mm	B mm	C mm	D mm	E mm	G mm	H mm	I mm	L mm	A1 A9 ø	A2 A4 ø	A3 A5 ø	A6 A7 ø	A8 ø	A10 ø	A11 ø	A12 ø
AC 70R/SA	760	912	2.176	190	385	1.870	1.170	100	2.121	2"	½"	¾"	½"	200	200	2"	½"

## 3. ELEMENTI PRINCIPALI DELLA CALDAIA

### 3.1. Magazzino legna

È il *serbatoio* della caldaia a legna. In questo vano, che si trova nella parte superiore della caldaia, vengono caricati i tronchetti di legna dopo aver provveduto all'accensione e relativa produzione di braci.

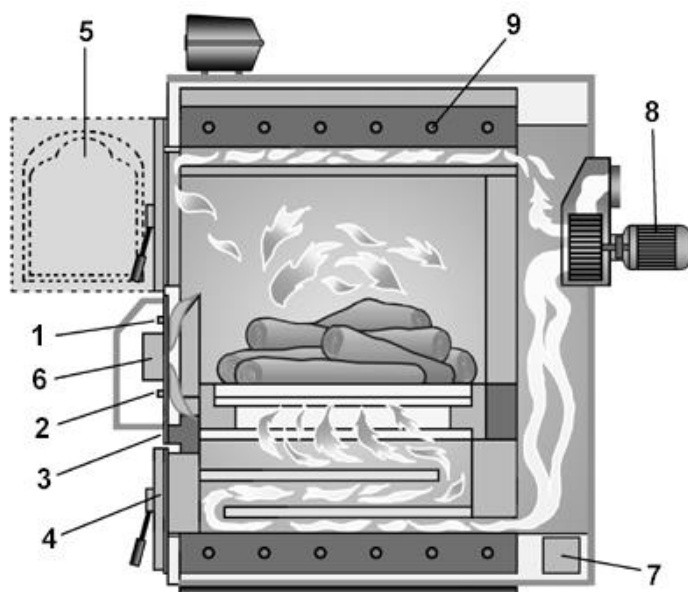
### 3.2. Pietra principale e barrotti

Nella parte centrale della caldaia tra magazzino legna e zona inferiore di scambio, è posizionata la pietra principale, in cemento refrattario, che presenta al centro una fenditura longitudinale con un incavo per alloggiare la griglia. Quest'ultima è composta da elementi denominati barrotti, realizzati in ghisa al cromo, con la funzione di sorreggere le braci e, tramite le fessure centrali, di permettere il passaggio del gas combustibile.

### 3.3. Zona di scambio e catalizzatore

Il gas di legna, attraversando i barrotti, produce una fiamma che, sviluppandosi verso il basso, lambisce un convogliatore in ghisa al cromo, denominato catalizzatore superiore.

La fiamma, passando attraverso una zona ad alta temperatura, favorisce l'eliminazione delle particelle di carbonio rimaste incombuste. I gas della combustione, attraversando la zona di scambio, cedono calore all'acqua.



**Legenda:**

- 1 Regolazione aria primaria
- 2 Regolazione aria secondaria
- 3 Spioncino controllo fiamma
- 4 Porta inferiore (focolare)
- 5 Porta superiore (magazzino legna)
- 6 Modulatore aria comburente
- 7 Portina antiscoppio
- 8 Motore ventilatore
- 9 Scambiatore sanitario (solo versioni SA)

**3.4. Cassa fumi e ventilatore**

I gas della combustione, dopo aver ceduto energia all'acqua, sono raccolti nella cassa fumi posta nella parte posteriore della caldaia. In cassa fumi trova alloggio il ventilatore a due velocità, ad asse orizzontale, composto da motore elettrico e girante. Il ventilatore è di facile manutenzione essendo fissato con dadi ad alette.

**3.5. Gruppo distribuzione aria**

Nella parte frontale della caldaia, tra la porta superiore ed inferiore, è situata la presa dell'aria comburente. Il condotto d'immissione è provvisto di un clapet interno, a caduta gravitazionale che si porta in chiusura all'arresto del ventilatore, e da una serranda esterna a comando termostatico. L'aria che entra nella centrale si suddivide in primaria e secondaria. L'aria primaria va al magazzino legna e, mescolandosi al gas distillato crea la miscela combustibile, che attraversando la griglia brucia. L'aria secondaria invece passa attraverso le due cavità della pietra principale e dei barrotti, fornendo un'iniezione di ossigeno direttamente nella zona di formazione della fiamma, ottimizzando in tal modo la combustione.

**3.6. Scambiatore sanitario (solo nelle versioni SA)**

La caldaia Aspiro combi può essere provvista di uno scambiatore istantaneo interno per la produzione di acqua calda sanitaria (solo modelli SA). Lo scambiatore è costituito da un tubo di rame immerso nell'intercapedine d'acqua, attorno al corpo della caldaia a legna, con gli attacchi idraulici di ingresso ed uscita riportati nella parte posteriore della caldaia stessa.

**3.7. Scambiatore di sicurezza**

La caldaia è provvista di serie di uno scambiatore di sicurezza per la parte a legna. La sua funzione è di raffreddare la caldaia in caso di sovratemperatura mediante una valvola di scarico termico collegata idraulicamente all'ingresso dello scambiatore (vedi paragrafo 5.5). Esso è costituito da un serpentino in acciaio con ingresso ed uscita nella parte posteriore della caldaia a legna (attacchi A5). L'elemento sensibile della valvola di scarico termico va posizionato nell'attacco A6.

**3.8. Pozzetti per sonde di temperatura acqua**

Nella parte posteriore della caldaia sono stati creati due pozzetti equivalenti entrambi con un manicotto da 1/2" aventi la seguente funzione:

- alloggiamento per la guaina in rame che conterrà le sonde del quadro comandi elettronico (A12 e A6);

- ❑ alloggiamento libero (A6) per una seconda guaina in rame o dispositivo di rilevazione della temperatura (valvola di scarico termico).

### 3.9. Pompa di ricircolo (anticondensa)

Al fine di ridurre al minimo la possibilità di formazione di condense nella caldaia a legna si rende necessaria l'installazione di una pompa di ricircolo di caldaia. Il circolatore va collegato idraulicamente tra l'attacco di mandata (A1) e di ritorno (A2) con direzione del flusso dall'alto verso il basso. La ditta ARCA fornisce come accessorio un kit pompa di ricircolo, comprensivo di circolatore, tubazioni e raccordi.



**IMPORTANTE:** Per il corretto funzionamento del generatore è obbligatoria l'installazione della pompa di ricircolo.



**L'ASSENZA DELLA POMPA DI RICIRCOLO E' CAUSA DI DECADENZA DELLA GARANZIA.**

### 3.10. Isolamento

L'isolamento della caldaia Aspiro combi è ottenuto tramite un materassino di lana minerale dello spessore di 60 mm posto a contatto con il corpo caldaia ed è a sua volta protetto dalla mantellatura esterna, realizzata in pannelli di acciaio verniciato a polveri epossidiche.

### 3.11. Acqua di alimentazione

Di fondamentale importanza per il buon funzionamento e la sicurezza dell'impianto di riscaldamento è la conoscenza delle caratteristiche chimico-fisiche dell'acqua dell'impianto e di reintegro. Il problema principale causato dall'impiego di acque con elevata durezza è l'incrostazione delle superfici di scambio termico. E' ben noto che elevate concentrazioni di carbonati di calcio e di magnesio (calcare), per effetto del riscaldamento, precipitano, formando incrostazioni. Le incrostazioni calcaree, a causa della loro bassa conduttività termica, inibiscono lo scambio creando surriscaldamenti localizzati che indeboliscono le strutture metalliche, portandole alla rottura. Consigliamo pertanto di effettuare un trattamento dell'acqua nei seguenti casi:

- ❑ elevata durezza dell'acqua di reintegro (oltre i 20°francesi)
- ❑ impianti di grande capacità (molto estesi)
- ❑ copiosi reintegri causati da perdite
- ❑ frequenti riempimenti dovuti a lavori di manutenzione dell'impianto.



**IMPORTANTE:** sostituendo la caldaia in un impianto esistente è consigliabile procedere a preventivo lavaggio chimico a mezzo di disperdenti basici.

## 4. TIPOLOGIA DI FUNZIONAMENTO

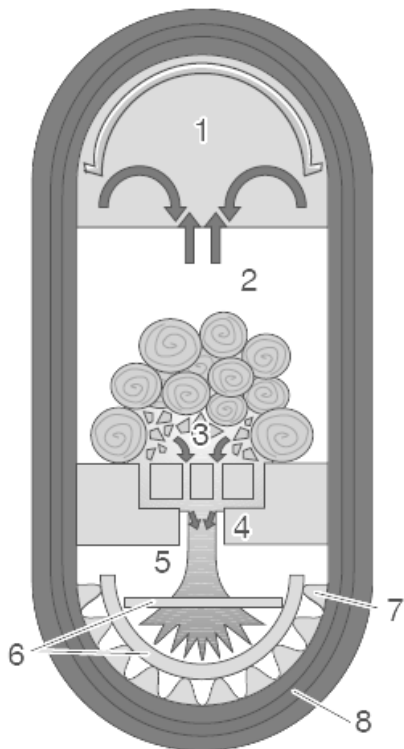
La caldaia ASPIRO SY400 è una caldaia a biomassa funzionante a legna, con il metodo tradizionale della gassificazione della legna a fiamma rovesciata.

### 4.1. Tecnologia della gassificazione

La caldaia ASPIRO basa il suo funzionamento sul principio della gassificazione (o distillazione) della legna. Il combustibile solido, posto nel vano superiore della caldaia (magazzino legna), a contatto con la brace prodotta sulla griglia sviluppa dei gas che combinandosi con l'aria comburente (aria primaria) creano una miscela combustibile. Tale miscela viene aspirata attraverso le fenditure della griglia nella zona inferiore del focolare (zona di scambio) dove darà origine alla caratteristica "fiamma rovesciata".

La gassificazione, non bruciando in modo diretto la legna, ma utilizzando i gas in essa contenuti, permette uno sfruttamento totale del combustibile solido che si traduce in un elevato rendimento di combustione ed in un bassissimo impatto ambientale per l'assenza nei fumi di incombusti e di sostanze nocive.

La caldaia ASPIRO è stata studiata per limitare al massimo gli effetti negativi delle condense acide. Il focolare ha spessore 8 mm e non presenta nella zona superiore del magazzino legna alcun cordone di saldatura; inoltre le pareti anteriore e posteriore sono protette da uno strato di cemento refrattario e non sono attraversate dall'acqua (pareti secche).



**Legenda:**

- 1 Magazzino legna
- 2 Zona di gassificazione
- 3 Zona braci
- 4 Bruciatore in ghisa
- 5 Camera di combustione
- 6 Catalizzatori in ghisa
- 7 Superficie di scambio termico
- 8 Scambiatore sanitario in rame

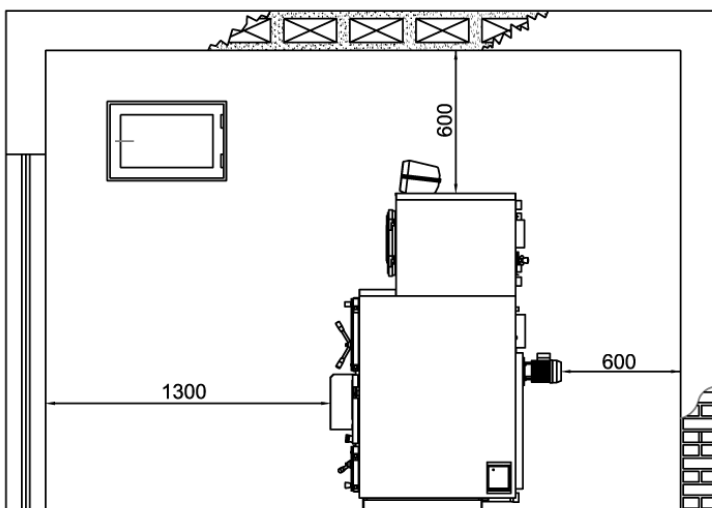
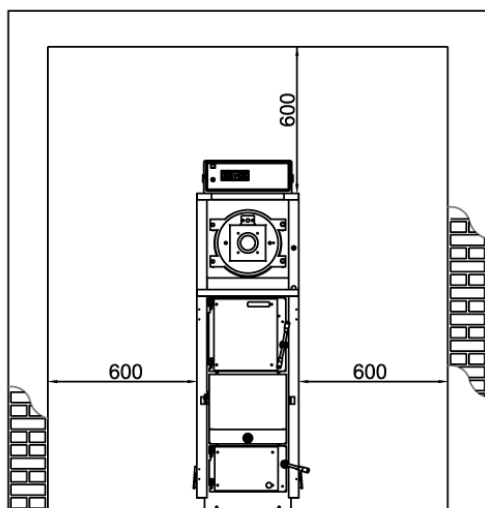
**5. INSTALLAZIONE**

La caldaia ASPIRO COMBI non differisce da una normale caldaia a combustibile solido; non esistono pertanto norme di installazione particolari che non siano le disposizioni di sicurezza previste dalla normativa vigente. Il locale dovrà risultare ben aerato da aperture aventi una superficie totale minima non inferiore a 0,5 m<sup>2</sup>. Per agevolare la pulizia del circuito fumo, di fronte alla caldaia dovrà essere lasciato uno spazio libero non inferiore alla lunghezza della caldaia e si dovrà verificare che la porta possa aprirsi a 90° senza incontrare ostacoli.

La caldaia potrà essere appoggiata direttamente sul pavimento, perché dotata di telaio autoportante. Tuttavia nel caso di centrali molto umide, è preferibile prevedere uno zoccolo in cemento. A installazione avvenuta la caldaia dovrà risultare orizzontale e ben stabile onde ridurre le eventuali vibrazioni e rumorosità.

**5.1. Posizionamento in centrale termica**

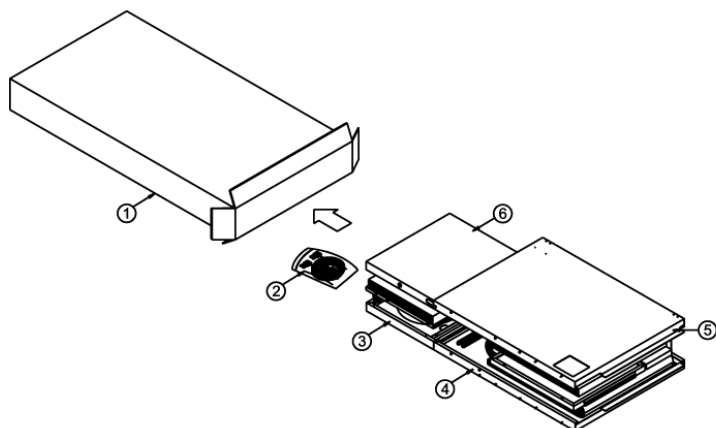
I generatori modello ASPIRO COMBI, vanno installati in locali rispondenti alle norme di legge vigenti in materia di centrali termiche (contattare in tal proposito il comando locale dei VV.FF.). Le distanze per il posizionamento della caldaia in centrale termica sono qui di seguito rappresentate.



## 5.2. Imballo mantello

La caldaia ASPIRO COMBI viene consegnata smantellata: il mantello e il kit accessori mantello vengono imballati a parte in scatole.

### IMBALLO MANTELLO:



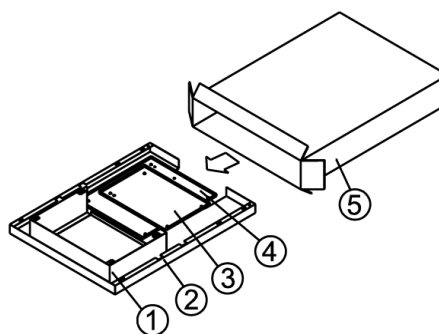
#### Legenda:

- 1 Cartone imballo
- 2 Sacchetto accessori
- 3 Fianco destro gas/gasolio
- 4 Fianco destro legna
- 5 Fianco sinistro legna
- 6 Fianco sinistro gas/gasolio

### IMBALLO KIT MANTELLO:

#### Legenda:

- 1 Cofano anteriore centrale
- 2 Schiena posteriore
- 3 Copriporta anteriore inferiore
- 4 Copriporta anteriore superiore
- 5 Cartone imballo



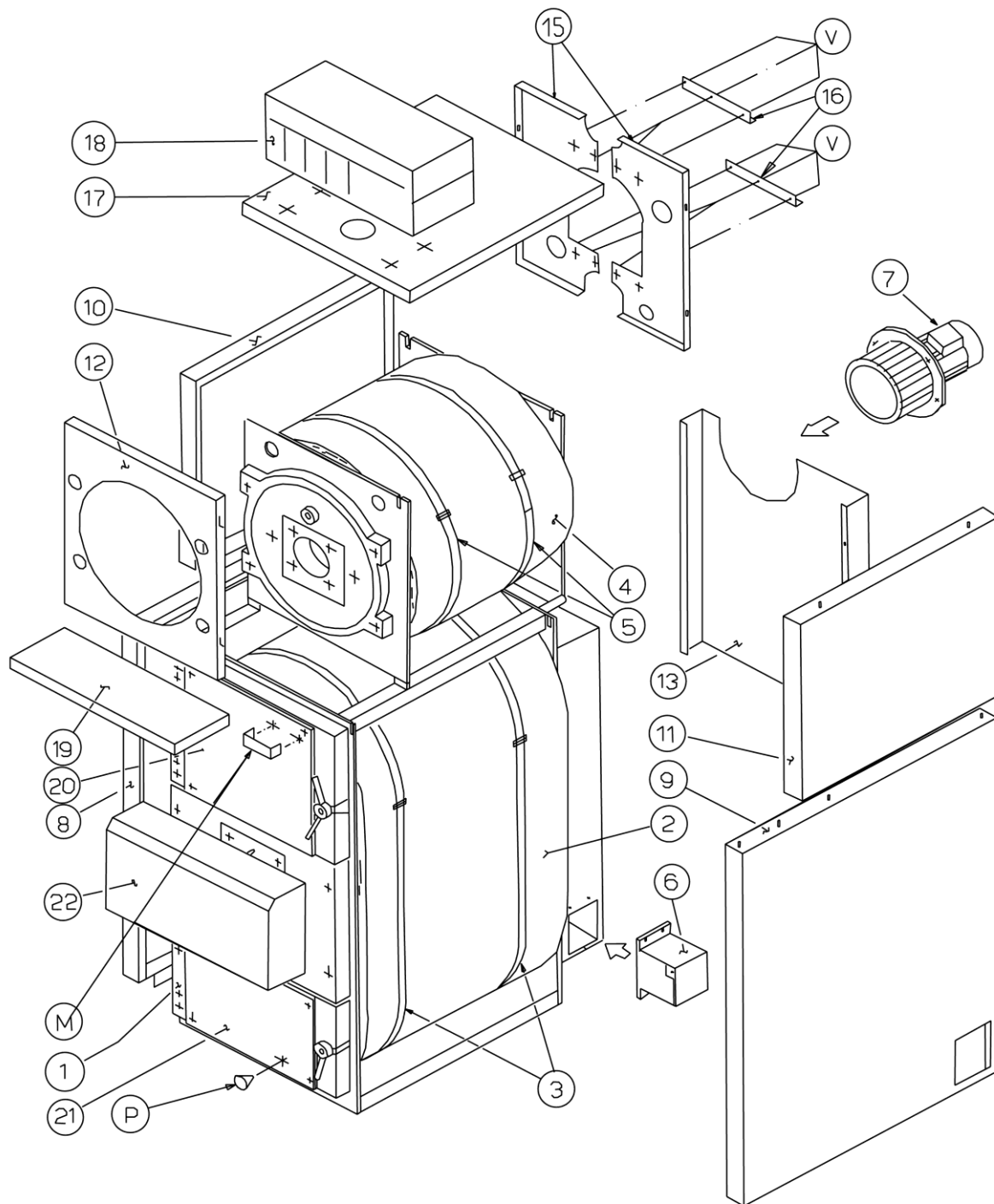
## 5.3. Montaggio mantello

- Posizionare il generatore 1 in centrale, eseguire i collegamenti idraulici.
- Avvolgere il corpo caldaia a legna con il materassino isolante in lana di roccia 2 e fissarlo a mezzo le fascette 3.
- Isolare il corpo della caldaia a gasolio/gas con il materassino isolante 4 e fissarlo con le fascette 5.
- Avvitare alla base della cassa fumi della caldaia a legna le portine antiscoppio 6.
- Installare il ventilatore 7 nell'apposito alloggiamento della cassa fumi, fissarlo poi con i dadi ad alette in dotazione.
- Posizionare i fianchi del mantello legna 8 e 9, avendo cura d'inserire la piega superiore negli intagli presenti sulla parte alta delle piastre, e la piega inferiore all'interno dell'angolare di basamento della caldaia a legna.
- Sormontare ai fianchi 8 e 9 i fianchi del mantello gas-gasolio 10 e 11, infilando la piega superiore negli intagli delle piastre e infilando i pernetti sui pannelli 8 e 9 agli appositi fori alla base dei pannelli 10 e 11.
- Smontare il portellone del focolare a gas-gasolio e posizionare il pannello 12, fissandolo ai fianchi 10 e 11, inserendo gli intagli a baionetta nelle viti all'interno dei fianchi 10 e 11.
- Una volta rimontato il portellone montare il pannello posteriore 13, fissandolo ai perni sui fianchi 8 e 9 con le mollette inserite nei fori della copertura posteriore 13.
- Posizionare i pannelli 15 fissandoli ai fianchi 10 e 11 negli innesti a baionetta.
- Avvitare con le viti autofilettanti V in dotazione gli angolari 16 al fine di irrigidire la pannellatura superiore 15.
- Fissare il pannello elettrico 18 al coperchio mantello 17 avendo cura di svolgere i capillari dei termostati e farli passare, sotto il mantello, verso la parte posteriore del generatore.

- ❑ Poggiare il coperchio del mantello **17** ai fianchi **10** e **11**, avendo cura di far combaciare i perni sui fianchi ai fori provvisti di mollette del coperchio, ed incastrarli con leggera pressione.
- ❑ Posizionare il coperchio anteriore **19** sui fianchi **8** e **9**, fissarlo innestando i perni nelle mollette.
- ❑ Fissare alla porta del magazzino legna il pannello di protezione **20**, non prima di avervi avvitato la maniglia **M**.
- ❑ Eseguire anche sulla porta inferiore l'installazione del pannello di protezione **21**, con già fissato il pomello **P**.
- ❑ Inserire negli appositi innesti a baionetta del cofano **22** le viti già approntate sulla porta intermedia della caldaia.



**NOTA:** la posizione del quadro elettrico **18** in alcuni modelli deve essere installato verticalmente ai fianchi **10** e **11** (dove i fianchi sono opportunamente forati).



## 5.4. Canna fumaria

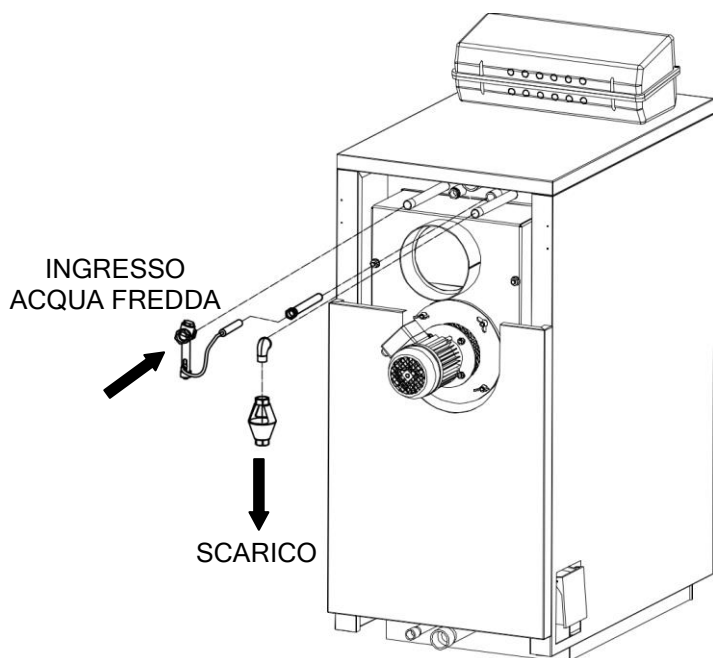
Il camino ha un'importanza fondamentale per il buon funzionamento della caldaia: sarà pertanto necessario che il camino risulti impermeabile e ben isolato. Camini vecchi o nuovi, costruiti senza rispettare le specifiche indicate potranno essere recuperati intubando il camino stesso. Si dovrà cioè introdurre una canna metallica all'interno del camino esistente e riempire con opportuno isolante lo spazio tra la canna metallica e il camino. Camini realizzati con blocchi prefabbricati dovranno avere giunti perfettamente sigillati per evitare che la condensa dei fumi possa imbrattare i muri per assorbimento.

E' fortemente consigliato l'utilizzo di una canna fumaria conforme alle normative vigenti, e in particolare alla EN 1806, le quali prevedono una resistenza ad una temperatura fumi fino a 1000°C. L'utente è responsabile per danni causati dall'utilizzo di canne non idonee.

In ogni caso il camino deve presentare un buon tiraggio, quantificabile in almeno 2 mm C.A. di depressione alla base a freddo. Camini con tiraggi insufficienti provocheranno lo spegnimento della caldaia a legna nei periodi di sosta e formazione di catrame e condensa nel percorso d'aria in ingresso. Al contrario, un camino con un tiraggio naturale troppo elevato provocherà fenomeni d'inerzia termica nonché elevati consumi di legna.

Si consiglia sempre l'installazione di un regolatore di tiraggio per mantenere costante la depressione del camino. Questo per evitare eventuali aumenti di potenza non desiderati.

## 5.5. Collegamento valvola di scarico termico

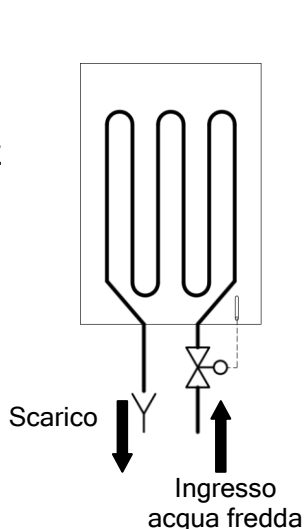


**IMPORTANTE:** si consiglia di installare la valvola di scarico termico in direzione ingresso del serpentino e prevedere in corrispondenza all'uscita scambiatore un tubo di scarico.

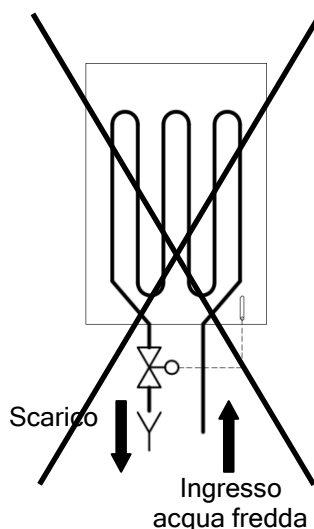


**Nota:** la valvola di scarico termico potrebbe essere posta anche sull'uscita dell'acqua calda a perdere, ma questo non porterebbe alcun beneficio dal punto di vista della sicurezza e si correrebbe il rischio che i sedimenti presenti nello scambiatore interferiscano con il corretto funzionamento della valvola stessa.

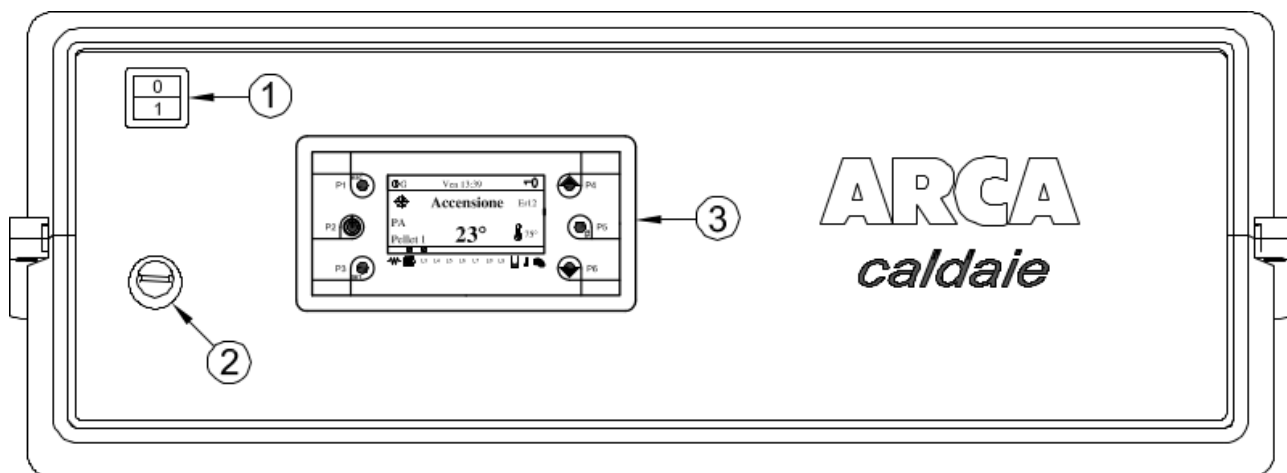
INSTALLAZIONE  
CORRETTA



INSTALLAZIONE  
ERRATA



## 6. QUADRO ELETTRONICO SY400 LCD (cod.PEL0100LCD)

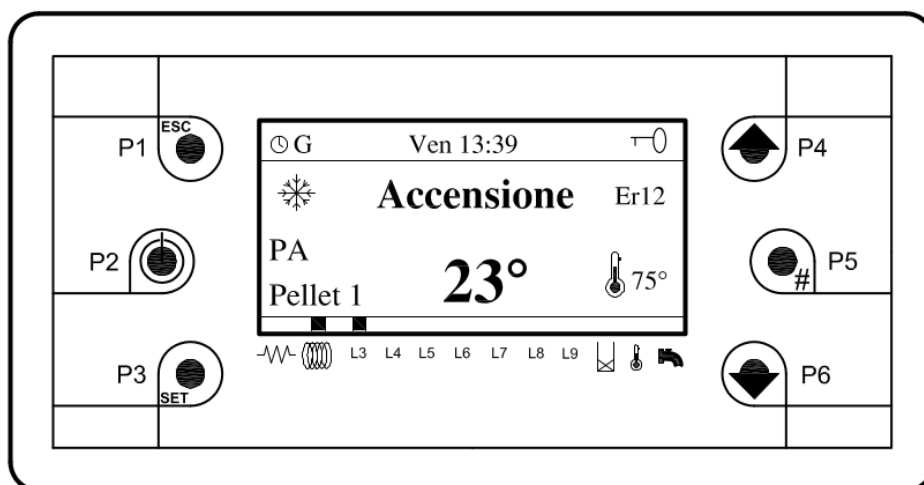


### Legenda:

- 1 Interruttore generale
- 2 Termostato di sicurezza
- 3 Tastiera display

### 6.1. Tastiera LCD

In figura sottostante è riportata l'immagine del pannello comandi LCD con la legenda delle funzionalità dei singoli elementi di cui è composto:

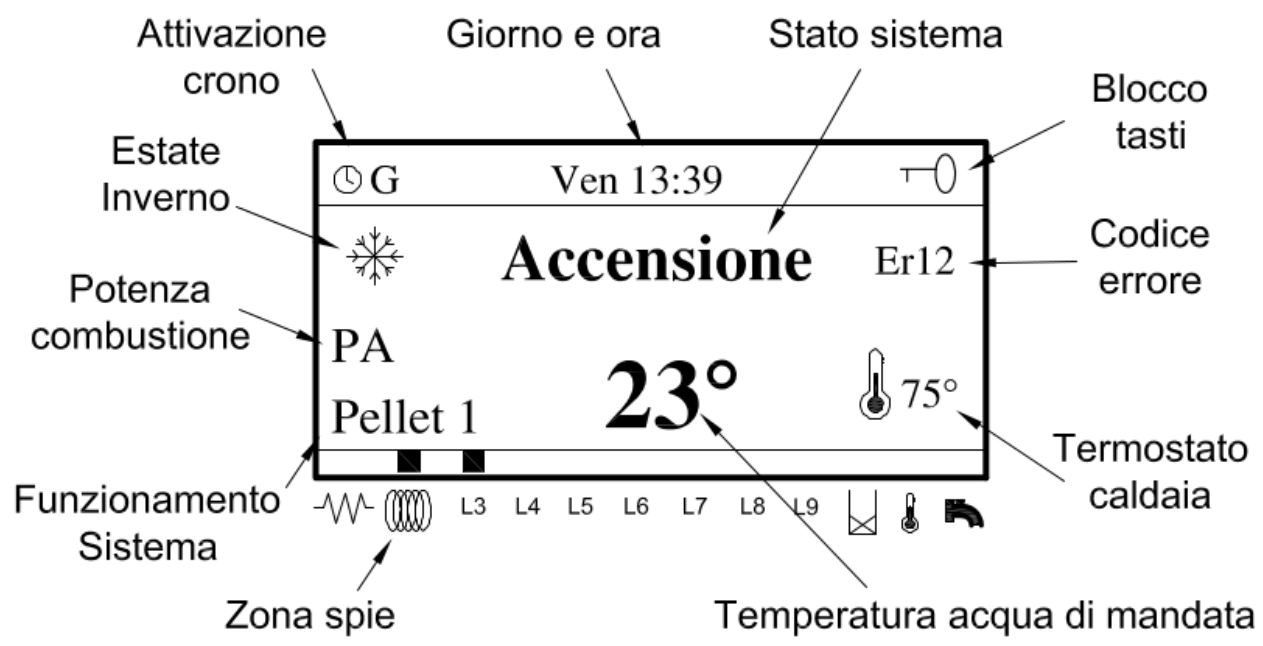


### Legenda:

- P1** Funzione di uscita da un menù o da un sottomenù
- P2**
  - Accensione e spegnimento premendo il tasto per 3 secondi, fino al segnale acustico
  - Funzione di reset allarmi del sistema premendo il tasto per 3 secondi, fino al segnale acustico
- P3**
  - Funzione di ingresso del menù e nei sottomenù
  - Ingresso in modifica nei menù
  - Salvataggio dati in menù
- P4 - P6**
  - In menù scorrono le liste dei parametri e dei sottomenù verso l'alto e il basso
  - In menù modalità modifica, incrementano o decrementano il valore dei parametri
- P5** Blocca / sblocca i tasti premuto per 3 secondi fino al segnale acustico (con tastiera bloccata appare il simbolo di una chiave in alto a destra)



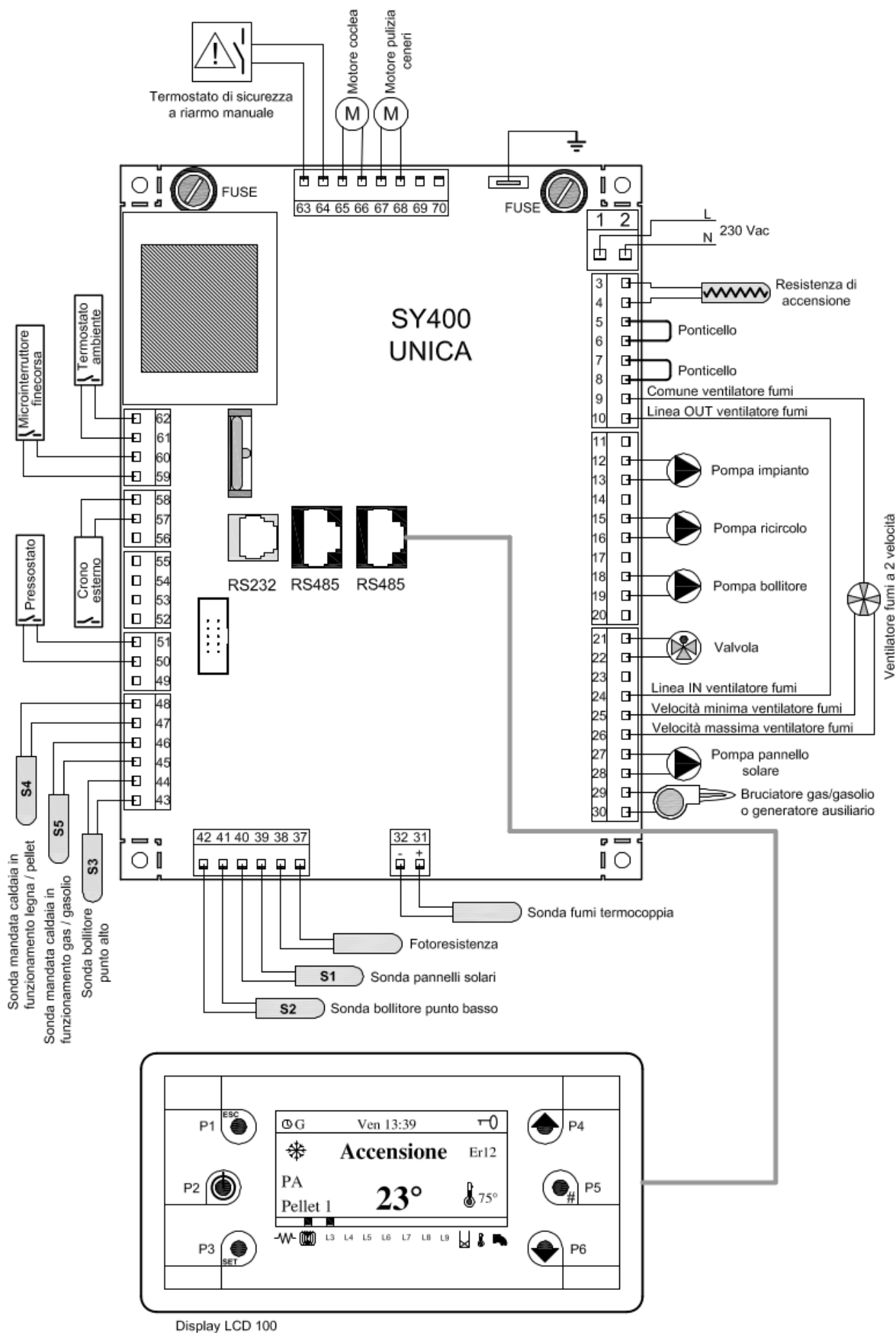
**6.2. Display LCD**



**Legenda:**

- |   |  |   |   |
|---|--|---|---|
|  | Simbolo resistenza (NON UTILIZZATO)    | <b>L8</b>   | Led uscita generatore ausiliario          |
|  | Simbolo coclea (NON UTILIZZATO)        | <b>L9</b>   | NON UTILIZZATO                            |
| <b>L3</b>   | Led pompa impianto                     |  | NON UTILIZZATO                            |
| <b>L4</b>   | Led pompa di ricircolo (anticondensa)  |  | Simbolo termostato ambiente intervenuto   |
| <b>L5</b>   | Led pompa bollitore sanitario - puffer |  | NON UTILIZZATO                            |
| <b>L6</b>   | Led pompa pannelli solari              |  | Cronotermostato inserito (NON UTILIZZATO) |
| <b>L7</b>   | Led elettrovalvola pulizia braciere    |  | Blocco tastiera                           |

### 6.3. Scheda elettronica SY400 (interna al quadro)

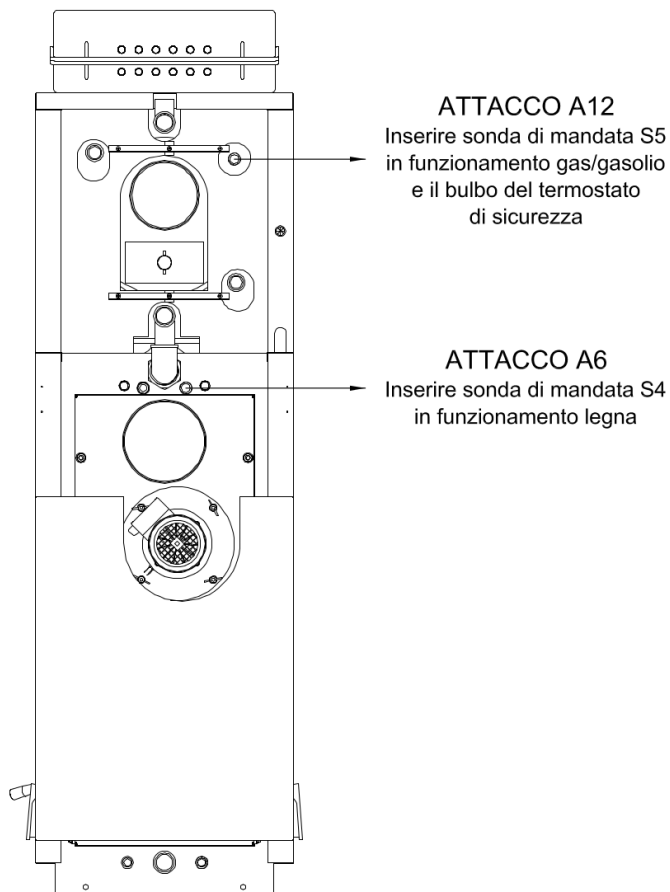


## 6.4. Collegamento sonde

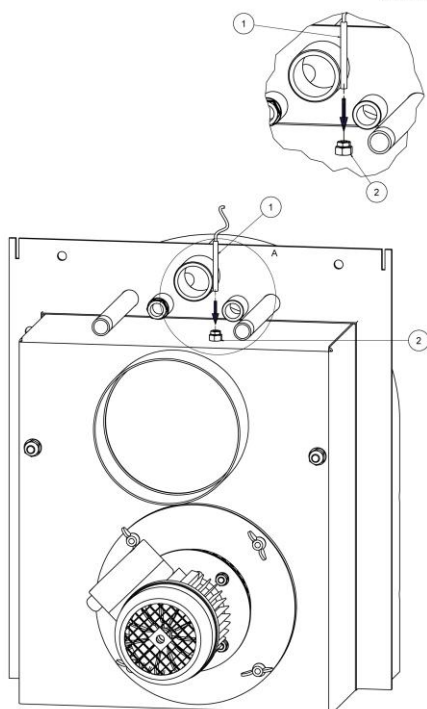
Per un corretto funzionamento della caldaia è necessario verificare il posizionamento delle sonde di controllo temperatura acqua e del bulbo del termostato di sicurezza.

La centralina ha già pre-cablato la sonda di mandata gas/gasolio S5 lunghezza 3 mt (morsetti 45,46 pag.18), la sonda di mandata legna S4 lunghezza 3 mt (morsetti 47,48 pag.18) ed il termostato di sicurezza (morsetti 63,64 pag.18).

Devono essere posizionate come da figura successiva:



## 6.5. Collegamento sonda fumi



**Legenda:**

- 1 Sonda fumi
- 2 Pozzetto sonda fumi



**IMPORTANTE !**

La sonda fumi è già cablata sulla scheda elettronica ai morsetti 31 - 32 come in figura a pag.18.

Deve essere posizionata sul retro della caldaia:

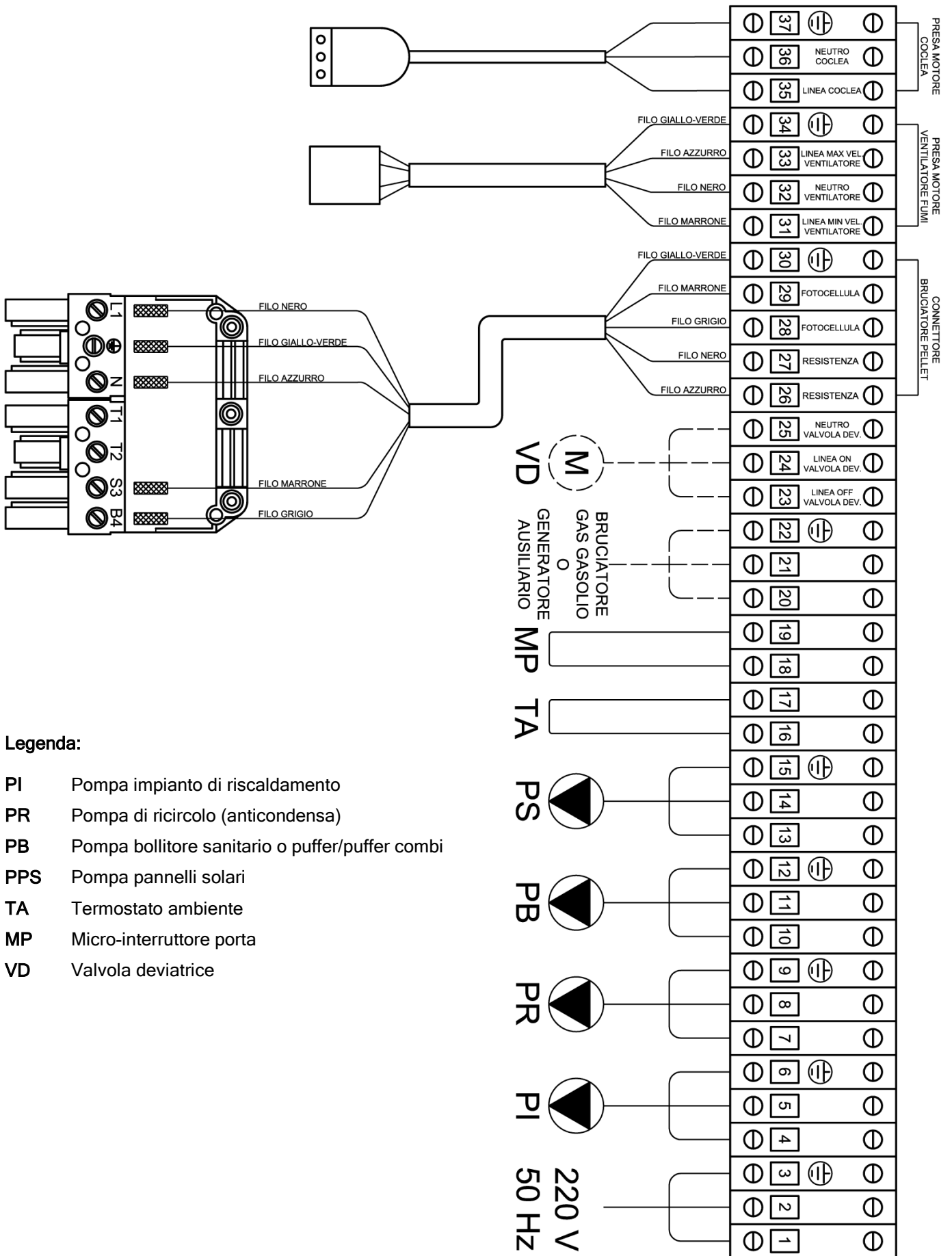
vicino all' attacco camino è alloggiato il pozzetto per poterla infilare.



**ATTENZIONE !**

**Pulire il pozzetto della sonda fumi almeno una volta ogni stagione per essere certi che venga letta la temperatura corretta.**

## 6.6. Collegamenti elettrici alla morsettera staffa





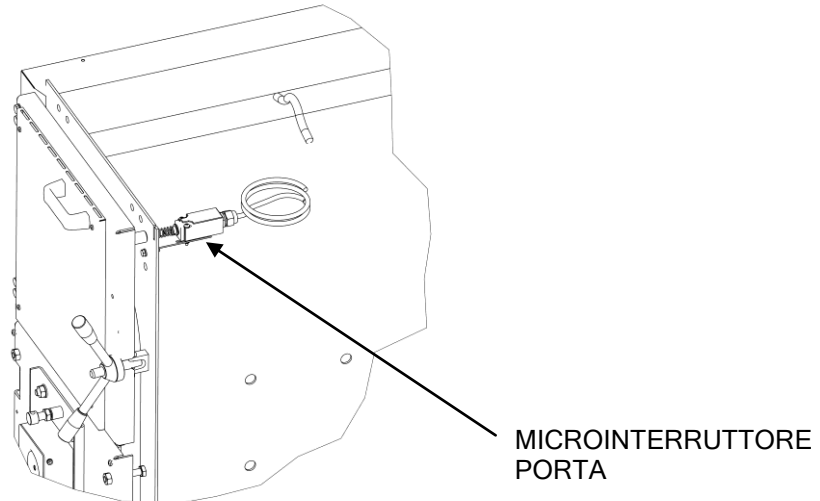
**NOTE:** i contatti 16 e 17 (TA) sono ponticellati per permettere il funzionamento della pompa impianto in continuo in caso di assenza del termostato ambiente.

Il connettore "bruciatore a pellet" e la presa "motore coclea" vengono forniti come optional nel caso in cui venga installato il bruciatore a pellet sul portellone superiore.



**ATTENZIONE:** se si deve predisporre un termostato ambiente rimuovere il ponte e assicurarsi l'effettivo collegamento dei due connettori al dispositivo. Il mancato funzionamento della pompa impianto potrebbe essere dovuto all'errato collegamento dei fili al dispositivo o lo stesso dispositivo difettoso. Assicurarsi che il collegamento del termostato ambiente abbia un contatto pulito.

Il microinterruttore-porta è già montato sul proprio supporto restano solo da collegare i due fili ai morsetti 18 e 19.



## 7. VISUALIZZAZIONI DISPLAY

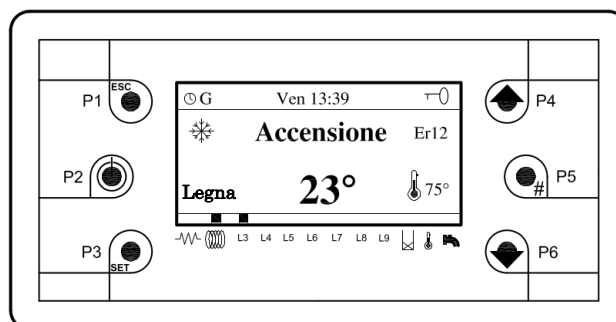
Il display LCD ha a disposizione un menù per visualizzare il valore delle letture di tutte le sonde abilitate. Il valore è visualizzabile a fianco al nome della grandezza. Per entrare in questo menù premere i tasti P4 o P6.

<b>T.Fumi [°C]</b>	<b>120</b>
<b>T.Caldaia [°C]</b>	<b>62</b>
<b>T.Puffer Alto [°C]</b>	<b>61</b>
<b>T.Puffer Basso [°C]</b>	<b>59</b>
<b>T.Solare [°C]</b>	<b>78</b>
<b>Frequenza [Hz]</b>	<b>50</b>
<b>Ricetta</b>	<b>1</b>
<b>B01000205.AR06C</b>	<b>0.1</b>
<b>FSYSF01000233</b>	<b>0.1</b>

- Temperatura fumi
- Temperatura mandata caldaia (in base al funzionamento)
- Temperatura boiler/puffer punto alto (se abilitato)
- Temperatura boiler/puffer punto basso (se abilitato)
- Temperatura pannello solare (se abilitato)
- Frequenza di rete
- Ricetta di combustione impostata
- Versione firmware scheda base
- Versione firmware tastiera

### 7.1. Blocco tastiera

E' possibile attivare il blocco tastiera. Per fare questo sarà necessario tenere premuto il tasto P5. Sul display superiore destro comparirà il simbolo della chiave che indica l'avvenuto blocco. Per sbloccare la tastiera bisogna effettuare l'operazione inversa tenendo ancora premuto il tasto P5. Il simbolo della chiave deve scomparire.



## 8. AVVIAMENTO E FUNZIONAMENTO

La caldaia Aspiro combi è un generatore di calore avente due focolari per permettere il funzionamento con due tipi di combustibile (solido e liquido). L'utente finale può decidere in qualsiasi momento il combustibile tramite un particolare menù di selezione che di seguito viene illustrato.

### 8.1. Funzionamento a legna

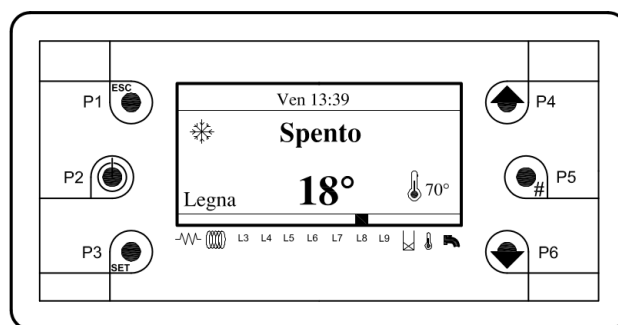
Prima di procedere all'accensione della caldaia verificare che:

- l'impianto sia pieno d'acqua e ben sfiatato
  - eventuali organi d'intercettazione siano aperti e che le pompe non siano bloccate
- ed inoltre:
- Prima di procedere a qualsiasi operazione di manutenzione è indispensabile togliere tensione alla caldaia ed attendere che la stessa sia a temperatura ambiente.
  - Non scaricare mai l'acqua dall'impianto se non per ragioni assolutamente inderogabili.
  - Verificare periodicamente l'integrità del dispositivo e/o del condotto scarico fumi.
  - Non effettuare pulizie della caldaia con sostanze infiammabili (benzina, alcool, solventi, ecc.)

#### 8.1.1. Caldaia in stato spento

Quando la caldaia è in stato **"Spento"** il ventilatore non è in funzione.

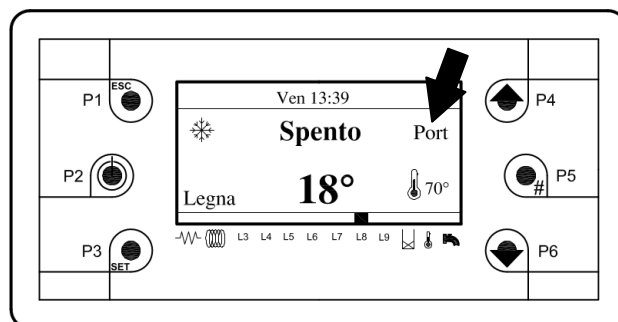
Nella parte inferiore centrale del display si legge sempre la temperatura di mandata mentre nella parte inferiore laterale destra si legge la temperatura impostata.



#### 8.1.2. Accensione caldaia

Aprire il portello superiore.

Quando la porta del magazzino legna è aperta, sul display compare la scritta **"Port"**; al momento della chiusura assicurarsi che la scritta scompaia.

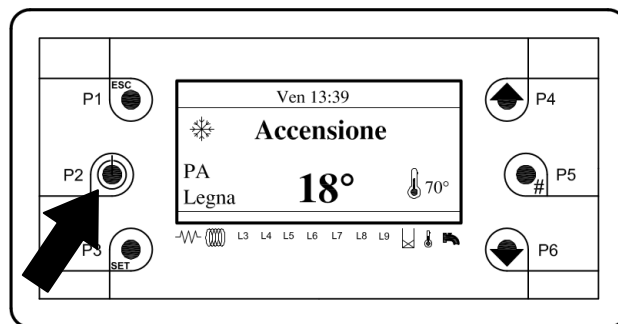


Appoggiare al centro della pietra sopra la griglia in ghisa, un po' di legna fine secca, disposta in modo incrociato. Sulla legna mettere del materiale facilmente infiammabile, evitare pezzi grandi e a forma di quadrotti. Servendosi di fogli di carta sottile (giornali o simili) accendere la legna. Chiudere immediatamente la porta del magazzino legna e premere il tasto P2 per avviare il ventilatore fumi.



**ATTENZIONE:** assicurarsi che la porta si ben chiusa e che la scritta **"Port"** sul display scompaia. Se così non fosse anche con la pressione del tasto P2 il ventilatore fumi non partirà.

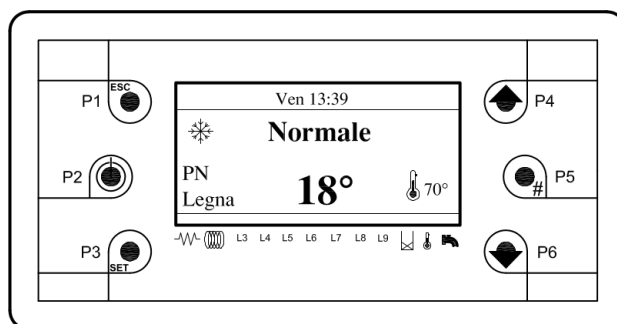
Premere il tasto P2 per circa 5 secondi per avviare il ciclo di accensione.



Nel momento in cui viene avviato il ciclo di funzionamento sul display superiore compare la scritta **“ACC”** indicante la fase di accensione caldaia. Questa scritta rimarrà sul display finchè la temperatura dei fumi non supera la *minima temperatura fumi in accensione* (tarata a 70°) nel tempo impostato dal parametro *tempo fase di accensione* (tarato a 30 minuti) ; in questo stato il ventilatore funziona alla massima velocità.

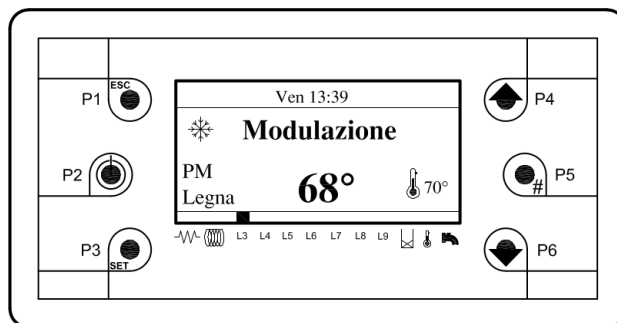
### 8.1.3. Funzionamento normale

Al superamento della *minima temperatura fumi in accensione* sul display superiore comparirà la scritta **“ Normale ”** indicante lo stato di potenza normale di caldaia ; in questo stato il ventilatore funziona alla massima velocità.



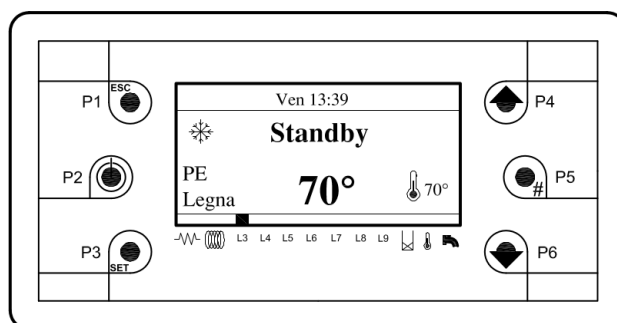
### 8.1.4. Modulazione

Al raggiungimento della temperatura impostata e più precisamente 2°C sotto la temperatura di lavoro sul display superiore comparirà la scritta **“ Modulazione ”** indicante lo stato di modulazione; in questo stato il ventilatore funziona alla minima velocità. Questa scritta potrebbe comparire anche quando la caldaia entra in modulazione per temperatura fumi eccessiva (tarata come massimo a 190°C).



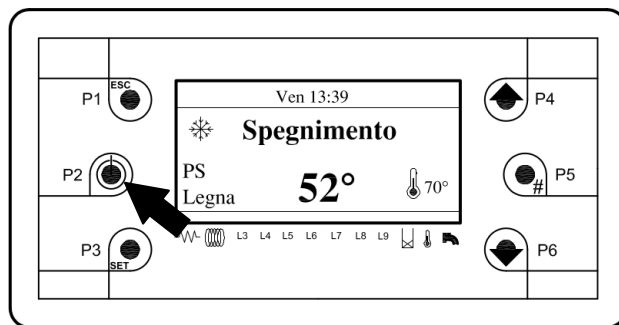
### 8.1.5. Standby

Una volta raggiunta la temperatura impostata sul display superiore comparirà la scritta **“ Stanby ”** indicante lo stato di mantenimento di temperatura; in questo stato il ventilatore è spento. Una volta che la temperatura caldaia scende di 5° C sotto quella impostata il ventilatore riparte automaticamente.



## 8.1.6. Spegnimento totale

In qualsiasi momento si può spegnere la caldaia in modo definitivo premendo il tasto P2 per 3 secondi. In questo modo anche se la temperatura scende il ventilatore rimane spento.



**ATTENZIONE:** per spegnere la caldaia agire solo ed esclusivamente sul tasto P2 e non staccare mai tensione dall' interruttore generale verde del quadro elettronico.

## 8.1.7. Consigli per il buon funzionamento

### 8.1.7.1. Il caricamento della legna



Formato il letto di braci si può procedere alla carica della legna. Aprire lentamente la porta del magazzino legna, per dare modo al ventilatore di aspirare i fumi accumulati nel magazzino legna. Per mezzo dell'attizzatoio in dotazione, aprire lentamente la portina antifumo e distribuire uniformemente le braci sulla pietra principale. Si potrà poi procedere alla carica della legna, che dovrà essere effettuata con tronchetti della stessa lunghezza del focolare.

**Nota:** questa indicazione deve essere tassativamente rispettata. Poiché per avere una buona combustione è indispensabile che vi sia una uniforme discesa della legna, è necessario assicurarsi che la lunghezza dei pezzi introdotti, la loro forma e il modo di caricamento non impediscano la discesa regolare del combustibile. I pezzi devono essere disposti longitudinalmente, nessun pezzo deve essere inclinato o posto trasversalmente.



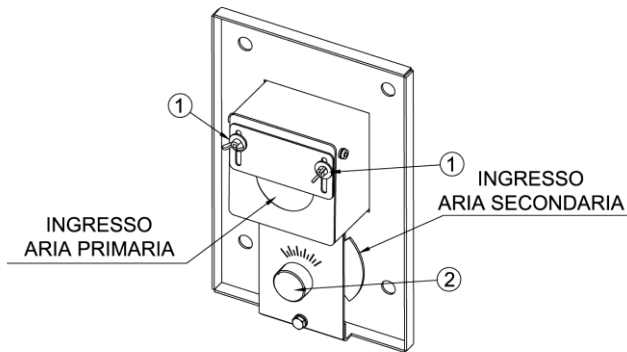
Prima di effettuare una nuova carica di legna, consumare il più possibile la precedente. La nuova carica potrà essere eseguita quando il letto di braci nel magazzino legna si sarà ridotto a uno spessore di circa 5 cm. Disporre la nuova carica di legna come indicato sopra.

#### Consigli utili:

- Pezzi troppo lunghi non cadono regolarmente causando dei "ponti".
- Aprire la porta del magazzino legna lentamente per evitare sbuffi e formazione di fumo.
- Durante il funzionamento è assolutamente vietato aprire la porta inferiore della caldaia a legna.
- Evitare (specialmente nella bassa stagione) cariche di legna eccessive** in modo che la caldaia non rimanga a lungo ferma con il magazzino carico di legna. In tali condizioni infatti, la legna presente nel magazzino, viene essiccata per effetto della elevata temperatura presente, ma il vapore acqueo e l'acido acetico che si formano, anziché essere espulsi dal camino per effetto della combustione, ristagnano nel magazzino legna stesso. Tali vapori acidi a contatto con la parete laterale più fredda tendono a condensare amplificando fenomeni di corrosione dei materiali. **Per tale ragione è sconsigliato riempire il magazzino di legna durante il periodo meno freddo o il periodo estivo per la produzione di acqua sanitaria, mentre è opportuno evitare che la legna non rimanga per più di un giorno nel magazzino senza essere bruciata.**



### 8.1.7.2. Regolazione aria comburente



L'aria di combustione per la caldaia a legna affluisce attraverso il condotto di aspirazione. Il flusso immesso viene poi convogliato in due canali separati detti "aria primaria" e "aria secondaria".

L'aria primaria determina la potenza della caldaia e quindi la quantità di legna che viene bruciata: più aria, più potenza, maggior consumo. Per regolare l'aria primaria agire sulle viti -1- e alzare o abbassare lo sportellino per dare più o meno aria. La quantità di aria primaria necessaria alla combustione è comunque in funzione della qualità di legna che si sta bruciando: legna ben stagionata di

piccola pezzatura, molto infiammabile, richiede poca aria primaria; mentre legna umida di grossa pezzatura richiede una maggior quantità d'aria primaria. L'aria secondaria serve a completare la combustione ossidando completamente la fiamma, per regolarla agire sulla manopola -2- posta sotto il condotto d'immissione dell'aria.

Nella cenere depositata sui catalizzatori non dovranno esserci che poche braci incombuste. Se l'aria primaria è in eccesso nella cenere si troveranno braci e piccoli pezzi di carbone, la fiamma risulterà veloce, secca, di colore freddo e rumorosa, l'aria primaria è eccessiva. Diminuire la regolazione dell'aria primaria. Se l'aria primaria è in difetto la fiamma risulterà lenta, piccola, non lambirà il catalizzatore superiore e la potenza sarà insufficiente.

Se la fiamma risulta di colore arancio scuro l'aria secondaria è insufficiente; se risulta piccola e blu l'aria secondaria è troppa.

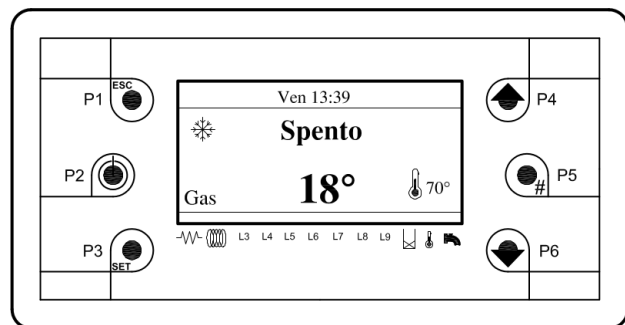
**E' opportuno che la temperatura fumi sia compresa tra i 150 e i 190°C** regolando opportunamente aria primaria e secondaria. Temperature inferiori potrebbero creare problemi di condensa al camino. Temperature superiori oltre ad abbassare il rendimento, porterebbero ad un surriscaldamento del motore, a fenomeni di vibrazione e rumorosità dello stesso e ad una usura precoce del cuscinetto di supporto della ventola. Regolazione a cura del SAT (servizio assistenza tecnica).

## 8.2. Funzionamento a gas / gasolio

### 8.2.1. Caldaia in stato spento

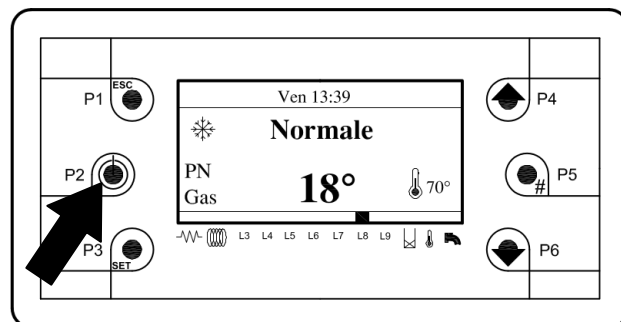
Quando la caldaia è in stato "Spento" il ventilatore ed il bruciatore non sono in funzione.

Nella parte inferiore centrale del display si legge sempre la temperatura di mandata mentre nella parte inferiore laterale destra si legge la temperatura impostata.



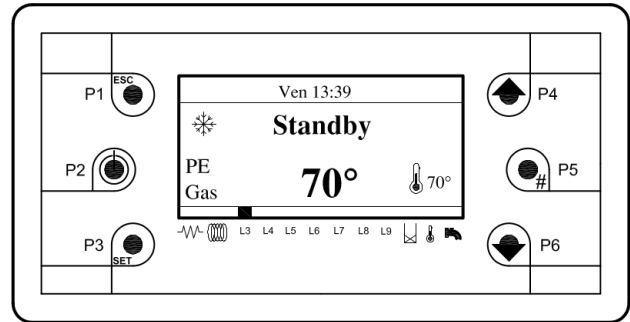
### 8.2.2. Accensione caldaia e funzionamento normale

Premere il tasto P2 per circa 5 secondi per avviare il bruciatore gas/gasolio. Il led L8 è illuminato. In questa fase la caldaia si porta subito in funzionamento normale.



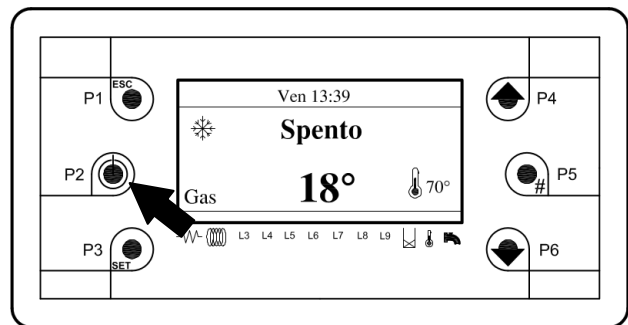
### 8.2.3. Standby

Una volta raggiunta la temperatura impostata sul display superiore comparirà la scritta “ **Standby** ” indicante lo stato di mantenimento di temperatura; in questo stato il bruciatore gas/gasolio è spento. Una volta che la temperatura caldaia scende di 5° C sotto quella impostata il bruciatore riparte automaticamente.



### 8.2.4. Spegnimento totale

In qualsiasi momento si può spegnere la caldaia in modo definitivo premendo il tasto P2 per 3 secondi. In questo modo anche se la temperatura scende il bruciatore gas/gasolio rimane spento.



### 8.3. Funzionamento combinato

Il funzionamento combinato permette l' utilizzo della caldaia a legna (vedi descrizione funzionamento paragrafo 8.1.) come generatore principale e azione la caldaia a gas / gasolio in modo automatico quando la carica di legna finisce (vedi descrizione funzionamento paragrafo 8.2.).

**ATTENZIONE:** quando il bruciatore a gas / gasolio sta funzionando l' apertura del portello superiore della caldaia a legna determina lo spegnimento del bruciatore in modo da non far funzionare contemporaneamente i due generatori.

## 9. IL MENU' UTENTE

E' accessibile premendo il tasto **SET** (P3) del pannello frontale.



Tramite i tasti **P4** e **P6** si può evidenziare la voce di menù desiderata.

Con il tasto **P3** si entra nel sottomenù evidenziato ottenendo la lista dei sottomenù o l'impostazione del parametro selezionato (Termostato Caldaia).

<b>Termostato Caldaia</b>	Nome parametro
<b>A03</b>	
<b>Max: 80</b>	Valore massimo impostabile
<b>Set: 70</b>	Valore settato
<b>Min: 65</b>	Valore minimo impostabile

Il menù di impostazione è costituito dal nome del parametro (prima e seconda riga), dal minimo, dal massimo e dal valore ("Set") attuale.

Premendo ancora il tasto **P3** si entra in modalità modifica (il campo "Set" lampeggia); con i tasti **P4** e **P6** si incrementa o decrementa il valore:

Con il tasto **P3** si memorizza il valore impostato, con **P1** si annulla l'operazione e si ripristina il valore antecedente l'operazione. Il nuovo valore del parametro è poi trasmesso alla stufa: se la trasmissione fallisce (interferenze nel cavo di trasmissione) compare un messaggio del tipo:

**Trasferimento  
non riuscito**

In tal caso ritentare la modifica del parametro.

Lista menù utente:

<b>VOCE N°</b>	<b>MENU' UTENTE</b>	<b>DESCRIZIONE</b>
1	<div style="border: 1px solid black; padding: 5px;"> <b>Modalità Funzionamento</b>  <b>Termostato Caldaia</b>  <b>Estate - Inverno</b>  <b>Impianto Idraulico</b>  <b>Crono</b> </div>	Menù per la scelta del tipo di funzionamento caldaia.  <i>(SEMPRE VISIBILE)</i>
2	<div style="border: 1px solid black; padding: 5px;"> <b>Modalità Funzionamento</b>  <b>Termostato Caldaia</b>  <b>Estate - Inverno</b>  <b>Impianto Idraulico</b>  <b>Crono</b> </div>	Menù per la modifica del set di temperatura massima di caldaia.  <i>(SEMPRE VISIBILE)</i>
3	<div style="border: 1px solid black; padding: 5px;"> <b>Modalità Funzionamento</b>  <b>Termostato Caldaia</b>  <b>Estate - Inverno</b>  <b>Impianto Idraulico</b>  <b>Crono</b> </div>	Menù di selezione al funzionamento estivo (pompa impianto disabilitata e pompa bollitore sanitario abilitata) oppure invernale (pompa impianto e bollitore sanitario abilitate).  <i>(SEMPRE VISIBILE)</i>
4	<div style="border: 1px solid black; padding: 5px;"> <b>Modalità Funzionamento</b>  <b>Termostato Caldaia</b>  <b>Estate - Inverno</b>  <b>Impianto Idraulico</b>  <b>Crono</b> </div>	Menù di selezione del tipo di impianto idraulico.  <i>(SEMPRE VISIBILE)</i>
5	<div style="border: 1px solid black; padding: 5px;"> <b>Modalità Funzionamento</b>  <b>Termostato Caldaia</b>  <b>Estate - Inverno</b>  <b>Impianto Idraulico</b>  <b>Crono</b> </div>	Menù di impostazione del cronotermostato per programmare accensioni e spegnimenti della caldaia.  <i>(VISIBILE SOLO IN FUNZIONAMENTO A GAS/GASOLIO)</i>
6	<div style="border: 1px solid black; padding: 5px;"> <b>Test Uscite</b> </div>	Menù che permette di testare tutte le uscite 220V.  <i>(SEMPRE VISIBILE)</i>

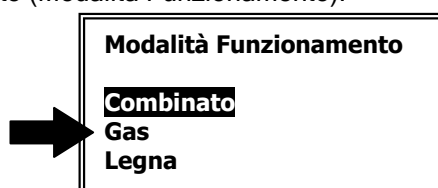
## 9.1. Menù modalità di funzionamento

Menù per la scelta del tipo di funzionamento caldaia.



### COME PROCEDERE

- ❑ Premere il tasto **P3** (SET).
- ❑ Tramite i tasti **P4** e **P6** evidenziare la voce del menù "Modalità Funzionamento".
- ❑ Con il tasto **P3** si entra nel sottomenù evidenziato ottenendo la lista dei sottomenù o l'impostazione del parametro selezionato (Modalità Funzionamento).



- ❑ Il campo selezionato lampeggia, con i tasti **P4** e **P6** si incrementa o decrementa il valore.
- ❑ Con il tasto **P3** si memorizza il valore impostato e si esce dal menù, con **P1** si annulla l'operazione e si ripristina il valore antecedente l'operazione.

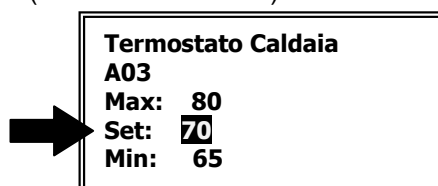
## 9.2. Menù termostato caldaia

Menù per la modifica del set di temperatura massima di caldaia.



### COME PROCEDERE

- ❑ Premere il tasto **P3** (SET).
- ❑ Tramite i tasti **P4** e **P6** evidenziare la voce del menù "Termostato Caldaia".
- ❑ Con il tasto **P3** si entra nel sottomenù evidenziato ottenendo la lista dei sottomenù o l'impostazione del parametro selezionato (Termostato Caldaia).



- ❑ Il campo "Set" lampeggia, con i tasti **P4** e **P6** si incrementa o decrementa il valore.
- ❑ Con il tasto **P3** si memorizza il valore impostato e si esce dal menù, con **P1** si annulla l'operazione e si ripristina il valore antecedente l'operazione.

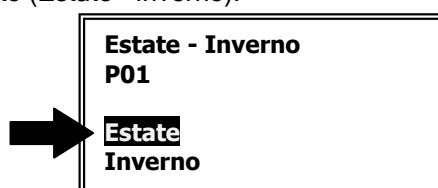
### 9.3. Menù estate - inverno

Menù di selezione al funzionamento estivo (pompa impianto disabilitata e pompa bollitore sanitario abilitata) oppure invernale (pompa impianto e bollitore sanitario abilitate).



#### COME PROCEDERE

- ❑ Premere il tasto **P3** (SET).
- ❑ Tramite i tasti **P4** e **P6** evidenziare la voce del menù “Estate - Inverno”.
- ❑ Con il tasto **P3** si entra nel sottomenù evidenziato ottenendo la lista dei sottomenù o l'impostazione del parametro selezionato (Estate - Inverno).



- ❑ Il campo evidenziato lampeggia, con i tasti **P4** e **P6** si modifica la selezione.
- ❑ Con il tasto **P3** si memorizza il valore impostato e si esce dal menù, con **P1** si annulla l'operazione e si ripristina il valore antecedente l'operazione.

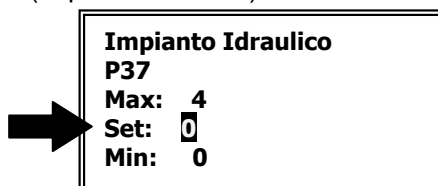
### 9.4. Menu' impianto idraulico (abilitazione sonde) e abilitazione valvola deviatrice

A seconda del tipo di impianto idraulico connesso alla caldaia è necessario abilitare le sonde di temperatura per la gestione elettrica delle pompe. Se la caldaia è munita di valvola deviatrice è possibile abilitarla.



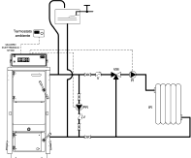
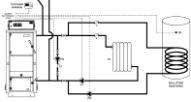
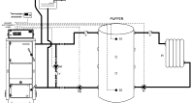
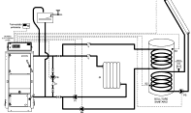
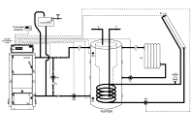
#### COME PROCEDERE PER IMPIANTO IDRAULICO (parametro P37)

- ❑ Premere il tasto **P3** (SET).
- ❑ Tramite i tasti **P4** e **P6** evidenziare la voce del menù “Impianto Idraulico”.
- ❑ Con il tasto **P3** si entra nel sottomenù evidenziato ottenendo la lista dei sottomenù o l'impostazione del parametro selezionato (Impianto Idraulico).



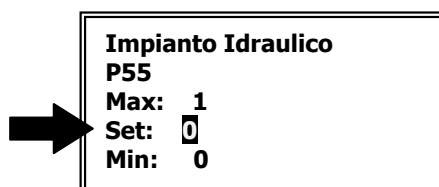
- ❑ Il campo evidenziato lampeggia, con i tasti **P4** e **P6** si modifica la selezione.
- ❑ Con il tasto **P3** si memorizza il valore impostato e si esce dal menù, con **P1** si annulla l'operazione e si ripristina il valore antecedente l'operazione.

La tabella che segue indica i valori per abilitare le sonde secondo il tipo di impianto idraulico utilizzato:

Configurazione Impianto[P37]	Descrizione	Sonde acqua abilitate	Circolatori abilitati
<b>Set: 0</b>	Riscaldamento base 	Sonda mandata caldaia <b>S4</b> Sonda ritorno caldaia <b>S5</b>	Pompa impianto ( <b>PI</b> ) Pompa anticondensa ( <b>PR</b> )
<b>Set: 1</b>	Riscaldamento + Bollitore sanitario 	Sonda mandata caldaia <b>S4</b> Sonda ritorno caldaia <b>S5</b> Sonda boiler sanitario punto alto <b>S3</b>	Pompa impianto ( <b>PI</b> ) Pompa anticondensa ( <b>PR</b> ) Pompa boiler sanitario ( <b>PB</b> )
<b>Set: 2</b>	Riscaldamento + Puffer - Puffer combi 	Sonda mandata caldaia <b>S4</b> Sonda ritorno caldaia <b>S5</b> Sonda puffer punto alto <b>S3</b> Sonda puffer punto basso <b>S2</b>	Pompa impianto ( <b>PI</b> ) Pompa anticondensa ( <b>PR</b> ) Pompa puffer ( <b>PB</b> )
<b>Set: 3</b>	Riscaldamento + Bollitore sanitario + Pannelli solari 	Sonda mandata caldaia <b>S4</b> Sonda ritorno caldaia <b>S5</b> Sonda boiler sanitario punto alto <b>S3</b> Sonda boiler sanitario punto basso <b>S2</b> Sonda pannelli solari <b>S1</b>	Pompa impianto ( <b>PI</b> ) Pompa anticondensa ( <b>PR</b> ) Pompa boiler sanitario ( <b>PB</b> ) Pompa pannelli solari ( <b>PS</b> )
<b>Set: 4</b>	Riscaldamento + Puffer + Pannelli solari 	Sonda mandata caldaia <b>S4</b> Sonda ritorno caldaia <b>S5</b> Sonda puffer punto alto <b>S3</b> Sonda puffer punto basso <b>S2</b> Sonda pannelli solari <b>S1</b>	Pompa impianto ( <b>PI</b> ) Pompa anticondensa ( <b>PR</b> ) Pompa puffer ( <b>PB</b> ) Pompa pannelli solari ( <b>PS</b> )

#### COME PROCEDERE PER ATTIVAZIONE VALVOLA DEVIATRICE (parametro P55)

- ❑ Premere il tasto **P3** (SET).
- ❑ Tramite i tasti **P4** e **P6** evidenziare la voce del menù "Impianto Idraulico".
- ❑ Con il tasto **P3** si entra nel sottomenù evidenziato ottenendo la lista dei sottomenù o l'impostazione del parametro selezionato (Impianto Idraulico).



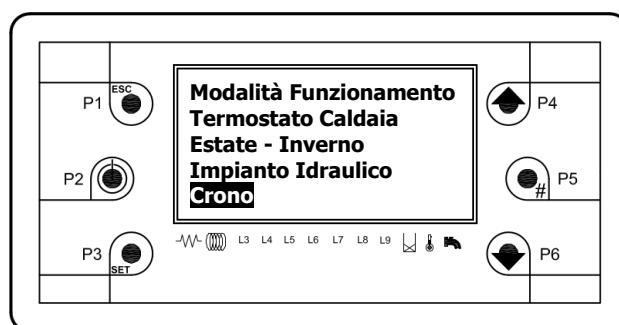
- ❑ Il campo evidenziato lampeggia, con i tasti **P4** e **P6** si modifica la selezione.
- ❑ Con il tasto **P3** si memorizza il valore impostato e si esce dal menù, con **P1** si annulla l'operazione e si ripristina il valore antecedente l'operazione.

La tabella che segue indica i valori per abilitare la valvola deviatrice secondo il tipo di impianto idraulico utilizzato:

Configurazione Impianto (P55)	Descrizione	Esempio impianto idraulico
<b>Set: 0</b>	<p><b>Valvola deviatrice disabilitata.</b></p> <p>Pompa di ricircolo PR abilitata al funzionamento sia a legna che a gas / gasolio.</p>	
<b>Set: 1</b>	<p><b>Valvola deviatrice abilitata.</b></p> <p>Pompa di ricircolo PR abilitata al funzionamento solo a legna.</p>	

## 9.5. Menù crono

Menù di impostazione del cronotermostato per programmare accensioni e spegnimenti della caldaia.



### COME PROCEDERE

- Premere il tasto **P3** (SET).
- Tramite i tasti **P4** e **P6** evidenziare la voce del menù "Crono".
- Con il tasto **P3** si entra nel sottomenù evidenziato ottenendo la lista dei sottomenù o l'impostazione del parametro selezionato (Crono).

**Modalità**  
**Programma**

- Premere il tasto **P3** (SET) su “Modalità”

**Disattivato**  
**Giornaliero**  
**Settimanale**  
**Fine Settimana**

- Tramite i tasti **P4** e **P6** evidenziare la voce della modalità di funzionamento scelta.
- Con il tasto **P3** si memorizza la modalità di funzionamento impostata e si esce dal sottomenù.
- Tramite i tasti **P4** e **P6** evidenziare la voce “Programma” e premere il tasto **P3** (SET).

**Modalità**  
**Programma**

- Tramite i tasti **P4** e **P6** evidenziare la voce del tipo di programma da impostare e premere il tasto **P3** (SET).

**Giornaliero**  
**Settimanale**  
**Fine Settimana**

## POSSIBILI PROGRAMMAZIONI

### Giornaliero

Si deve selezionare il giorno della settimana che si vuole programmare (3 fasce di accensione - spegnimento per ogni singolo giorno). Selezionando un giorno della settimana viene riportato il prospetto delle 3 accensioni e 3 spegnimenti.

**Giornaliero**  
**Settimanale**  
**Fine Settimana**

**Lunedì**  
**Martedì**  
**Mercoledì**  
**Giovedì**  
**Venerdì**

<b>Lunedì</b>	<b>ON</b>	<b>OFF</b>	
	<b>07:00</b>	<b>09:30</b>	<b>V</b>
	<b>11:30</b>	<b>14:00</b>	<b>V</b>
	<b>17:00</b>	<b>22:00</b>	<b>V</b>



**ATTENZIONE:** la fascia oraria impostata è abilitata solo se è presente il simbolo “V” dopo gli orari.  
Per fare questo dopo aver selezionato la fascia oraria premere il tasto **P5** (#).

### Settimanale

Si va direttamente a modificare gli orari (3 fasce per tutta la settimana)

**Giornaliero**  
**Settimanale**  
**Fine Settimana**

<b>Lun - Dom</b>	<b>ON</b>	<b>OFF</b>	
	<b>07:00</b>	<b>09:30</b>	<b>V</b>
	<b>11:30</b>	<b>14:00</b>	<b>V</b>
	<b>17:00</b>	<b>22:00</b>	<b>V</b>

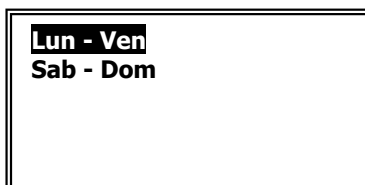


**ATTENZIONE:** la fascia oraria impostata è abilitata solo se è presente il simbolo “V” dopo gli orari.  
Per fare questo dopo aver selezionato la fascia oraria premere il tasto **P5** (#).



## Fine settimana

Si ha la scelta tra i periodi “da lunedì a venerdì” e “sabato - domenica” (3 fasce per il periodo “lunedì - venerdì” e 3 fasce per “sabato - domenica”).



Lun - Ven	
<b>ON</b>	<b>OFF</b>
<b>07:00</b>	<b>09:30 V</b>
<b>11:30</b>	<b>14:00 V</b>
<b>17:00</b>	<b>22:00 V</b>



**ATTENZIONE:** la fascia oraria impostata è abilitata solo se è presente il simbolo “V” dopo gli orari. Per fare questo dopo aver selezionato la fascia oraria premere il tasto P5 (#).

## Riepilogo programmazione Crono

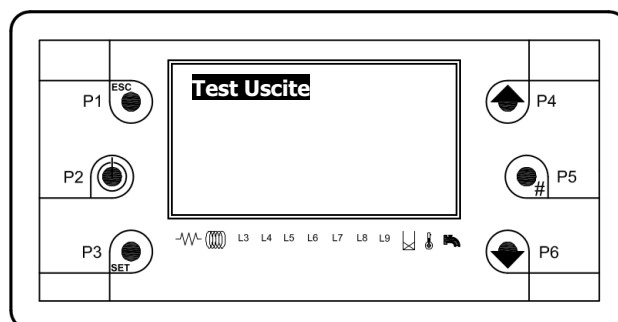
Programmazione crono	Tasti
Dopo aver scelto il programma preferito:	
Selezionare l'orario da programmare	
Entrare in modalità modifica (l'orario selezionato lampeggia)	
Modificare gli orari	
Salvare la programmazione	
Abilitare (viene visualizzata una “V”) o disabilitare la fascia oraria (non viene visualizzata una “V”)	
Uscire	



**ATTENZIONE:** Impostare per una fascia di programmazione di un giorno della settimana l'orario di OFF sulle 23:59 e impostare per una fascia di programmazione del giorno della settimana successivo l'orario di ON sulle 00:00.

## 9.6. Menù test uscite

Menù che permette il test delle singole uscite della scheda (quindi dei carichi ad essa collegati) con la caldaia in stato di **SPENTO**.



## COME PROCEDERE

- Premere il tasto **P3** (SET).
- Tramite i tasti **P4** e **P6** evidenziare la voce del menù “Test Uscite”.
- Con il tasto **P3** si entra nel sottomenù evidenziato ottenendo la lista dei sottomenù.

**Ventola Combustione**  
**V.Secondaria/Puliz.Ceneri**  
**Coclea**  
**Accenditore**  
**Pompa Impianto**

**Pompa Ricircolo**  
**Pompa Puffer**  
**Pompa Solare**  
**Valvola**  
**Bruciatore**

Legenda:

TEST	DESCRIZIONE
<b>Ventola Combustione</b>	Ventilatore fumi caldaia
<b>V.Secondaria/Puliz.Ceneri</b>	Motore pulizia vano ceneri (NON UTILIZZATO)
<b>Coclea</b>	Motore coclea serbatoio pellet (NON UTILIZZATO)
<b>Accenditore</b>	Resistenza di accensione del bruciatore (NON UTILIZZATO)
<b>Pompa Impianto</b>	Pompa impianto riscaldamento
<b>Pompa Ricircolo</b>	Pompa anticondensa
<b>Pompa Puffer</b>	Pompa carico bollitore sanitario o puffer / puffer-combi
<b>Pompa Solare</b>	Pompa pannelli solari
<b>Valvola</b>	Valvola deviatrice idraulica
<b>Bruciatore</b>	Uscita bruciatore gas-gasolio o generatore ausiliario (220V)

- Tramite i tasti **P4** e **P6** evidenziare la voce del sottomenù.
- Premere il tasto **P3** (SET).



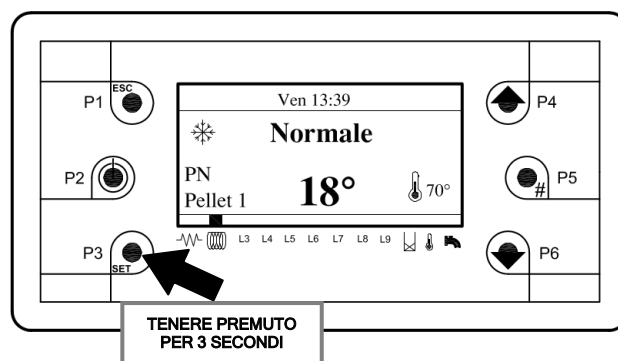
- Il campo evidenziato lampeggia, con il tasto **P4** portare la selezione su **ON**.
- Premere il tasto **P3** (SET) per avviare il test (es. Coclea).
- Per spegnere il motore portare la selezione su **OFF** con il tasto **P6**.
- Premere il tasto **P3** (SET) per finire il test (es. Coclea).
- Premere il tasto **P1** (ESC) per uscire dal sottomenù.



**ATTENZIONE:** per effettuare il test delle uscite la caldaia deve essere tassativamente in stato SPENTO senza condizioni di allarmi e con pompe ferme.

## 10. MENU' PERSONALIZZAZIONI

La centralina è provvista di un menù personalizzazioni, per accedere a questo menù tenere premuto per 3 secondi il tasto **P3**. Il menù è accessibile in qualsiasi stato di funzionamento.



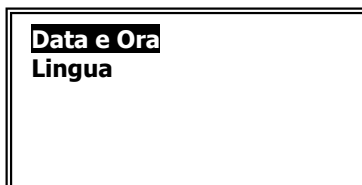
## 10.1. Personalizzazione - Impostazioni Tastiera

“Impostazioni Tastiera” permette di regolare data e ora ed in più offre la possibilità della scelta della lingua del pannello comandi.



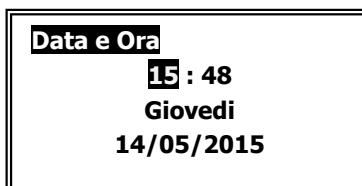
### COME PROCEDERE

- Tenere premuto per 3 secondi il tasto **P3** (SET).
- Tramite i tasti **P4** e **P6** evidenziare la voce del menù “Impostazioni Tastiera”.
- Con il tasto **P3** si entra nel sottomenù evidenziato ottenendo la lista dei sottomenù.



### Per modificare data e ora

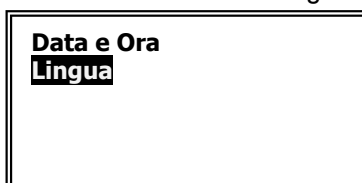
- Tramite i tasti **P4** e **P6** evidenziare la voce del menù “Data e Ora”.
- Premere il tasto **P3** (SET).



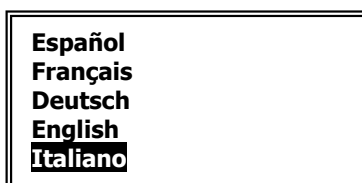
- Tramite i tasti **P4** e **P6** evidenziare la voce da modificare.
- Premere il tasto **P3** (SET) (il valore lampeggia).
- Tramite i tasti **P4** e **P6** modificare il valore.
- Premere il tasto **P3** (SET) per confermare la modifica (il valore smette di lampeggiare).
- Premere i tasti **P4** e **P6** per evidenziare altre voci da modificare oppure uscire con il tasto **P1** (ESC).

### Per modificare la lingua

- Tramite i tasti **P4** e **P6** evidenziare la voce del menù “Lingua”.



- Premere il tasto **P3** (SET).



- ❑ Tramite i tasti **P4** e **P6** evidenziare la lingua da impostare.
- ❑ Premere il tasto **P3** (SET) per confermare la modifica.
- ❑ Premere il tasto **P1** (ESC) per uscire.

## 10.2. Personalizzazione - Menù Tastiera

“Menù Tastiera” permette la regolazione di visualizzazione del display.



### COME PROCEDERE

- ❑ Tenere premuto per 3 secondi il tasto **P3** (SET).
- ❑ Tramite i tasti **P4** e **P6** evidenziare la voce del menù “Menu Tastiera”.
- ❑ Con il tasto **P3** si entra nel sottomenù evidenziato ottenendo la lista dei sottomenù.

**Regola Contrasto**  
**Regola Luce Minima**  
**Indirizzo Tastiera**  
**Lista Nodi**  
**Allarme Acustico**

### Per modificare “Regola Contrasto”

- ❑ Tramite i tasti **P4** e **P6** evidenziare la voce del menù “Regola Contrasto”.
- ❑ Premere il tasto **P3** (SET).

**Regola Contrasto**  
 +  
**0 15**  
 -

- ❑ Tramite i tasti **P4** e **P6** modificare il valore del contrasto.
- ❑ Premere il tasto **P3** (SET) per confermare la modifica.
- ❑ Premere il tasto **P1** (ESC) per uscire.

### Per modificare “Regola Luce Minima”

- ❑ Tramite i tasti **P4** e **P6** evidenziare la voce del menù “Regola Luce Minima”.

**Regola Contrasto**  
**Regola Luce Minima**  
**Indirizzo Tastiera**  
**Lista Nodi**  
**Allarme Acustico**

- ❑ Premere il tasto **P3** (SET).

**Regola Luce Minima**  
 +  
 \* **0**  
 -

- ❑ Tramite i tasti **P4** e **P6** modificare il valore della luce minima quando non si utilizzano i comandi.
- ❑ Premere il tasto **P3** (SET) per confermare la modifica.
- ❑ Premere il tasto **P1** (ESC) per uscire.

Per modificare "Indirizzo Tastiera e Lista Nodi"



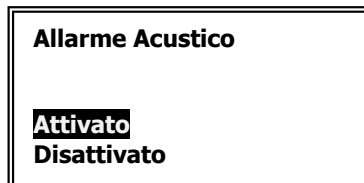
**ATTENZIONE:** i menù "Indirizzo Tastiera" e "Lista Nodi" sono riservati al servizio di assistenza tecnica quindi non possono essere modificati dal menù utente.

Per modificare "Allarme Acustico"

- ❑ Tramite i tasti **P4** e **P6** evidenziare la voce del menù "Allarme Acustico".



- ❑ Premere il tasto **P3** (SET).



- ❑ Tramite i tasti **P4** e **P6** selezionare se attivare o disattivare l' allarme acustico.
- ❑ Premere il tasto **P3** (SET) per confermare la modifica.
- ❑ Premere il tasto **P1** (ESC) per uscire.

### 10.3. Personalizzazione - Menù Sistema

Il "Menù Sistema" ha l' accesso coperto da password. Tale accesso è riservato a personale specializzato o servizio di assistenza tecnica.



## 11. SCHEMI IDRAULICI

Tutti gli schemi idraulici riportati in questo libretto sono da ritenersi puramente indicativi, per tanto devono essere avallati da uno studio termotecnico. La ditta ARCA s.r.l. non si assume alcuna responsabilità per danni a cose, persone, animali, derivanti da una errata progettazione dell'impianto. Per qualsiasi schema non esplicitamente indicato nel presente libretto, contattare l'ufficio tecnico della ditta ARCA. L'eventuale messa in opera di impianti non conformi a quanto indicato, o comunque non autorizzati, provocherà l'annullamento della garanzia.



**IMPORTANTE:** Per il corretto funzionamento del generatore è obbligatoria l'installazione della pompa di ricircolo.



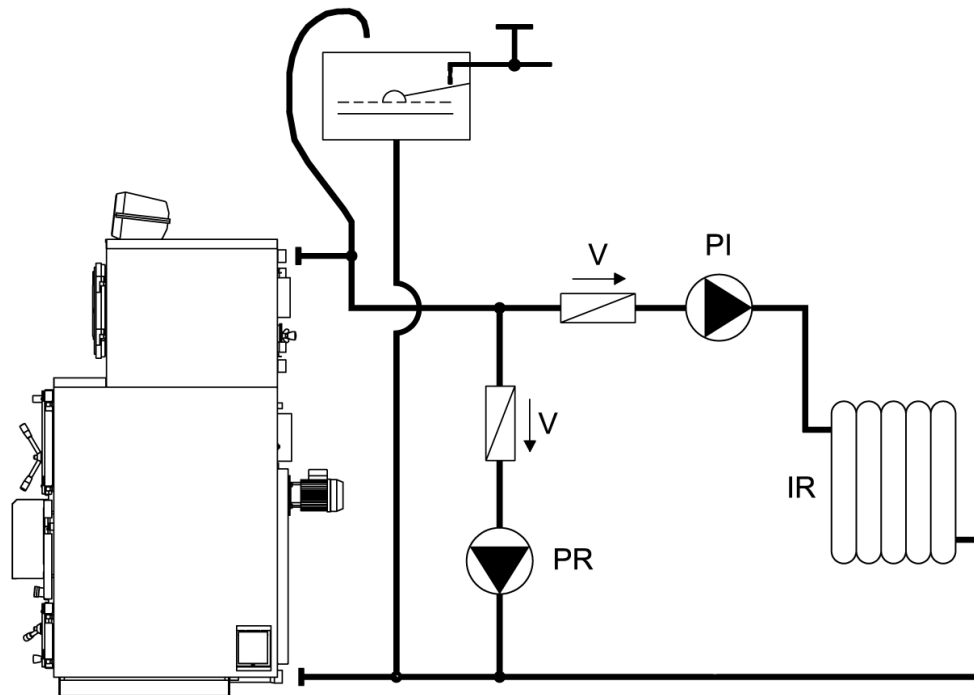
**L'ASSENZA DELLA POMPA DI RICIRCOLO E' CAUSA DI DECADENZA DELLA GARANZIA.**

### 11.1. Schemi indicativi per impianto solo riscaldamento a vaso aperto

L'impianto solo riscaldamento è composto dalle seguenti parti:

1. **Sonda mandata caldaia (S4):** è posizionata nel pozzetto vicino alla mandata caldaia (attacco A6) e su questa leggiamo tutti i termostati acqua per i cambi di stato macchina e per le abilitazioni al funzionamento delle pompe.
2. **Sonda ritorno caldaia (S5):** è posizionata nel pozzetto vicino al ritorno caldaia (attacco A7) e serve per il funzionamento della pompa di ricircolo o anticondensa (PR).
3. **Pompa impianto (PI):** è abilitata al funzionamento sopra il termostato **TH-POMPA-IMPIANTO[A01]**, ma si attiverà realmente solo dietro consenso del termostato ambiente. Resta sempre attiva, non curandosi del termostato ambiente, in caso di allarme antigelo (temperatura acqua di mandata inferiore al termostato **TH-CALDAIA-ICE[A00]**) o di funzionamento anti inerzia (temperatura acqua di mandata superiore al termostato **TH-CALDAIA-SICUR[A04]**).
4. **Pompa di ricircolo o anticondensa (PR):** è abilitata al funzionamento sopra il termostato **TH-POMPA-RICIRCOLO[A14]**. Resta sempre attiva, in caso di allarme antigelo (temperatura acqua di mandata inferiore al termostato **TH-CALDAIA-ICE[A00]**) o di funzionamento anti inerzia (temperatura acqua di mandata superiore al termostato **TH-CALDAIA-SICUR[A04]**).

### 11.1.1. Schema indicativo solo riscaldamento a vaso aperto



Legenda:

PI	Pompa impianto	V	Valvola di ritegno
PR	Pompa ricircolo	IR	Impianto di riscaldamento

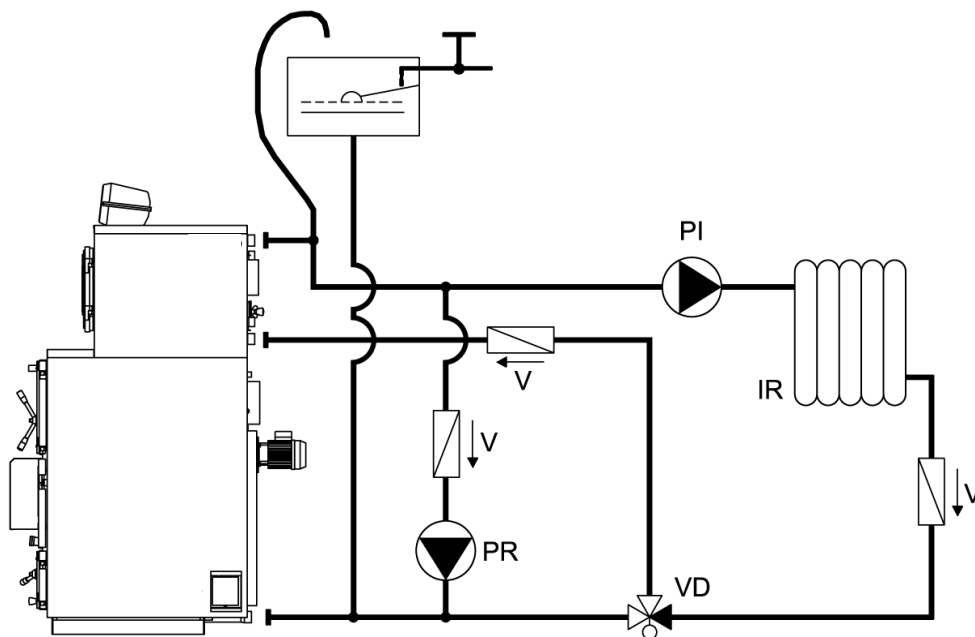


**CONFIGURAZIONE IMPIANTO IDRAULICO:** menù utente "Impianto Idraulico" impostare il valore 0.

#### - CONNESSIONI ELETTRICHE:

- Pompa impianto **PI** connessa elettricamente ai morsetti 4 - 5 - 6 della morsettiera staffa.
- Pompa ricircolo **PR** connessa elettricamente ai morsetti 7 - 8 - 9 della morsettiera staffa.
- Termostato ambiente **TA** connesso elettricamente ai morsetti 16 - 17 della morsettiera staffa.

### 11.1.2. Schema indicativo solo riscaldamento a vaso aperto con valvola deviatrice



Legenda:

PI	Pompa impianto	V	Valvola di ritegno
PR	Pompa ricircolo	VD	Valvola deviatrice
IR	Impianto di riscaldamento		



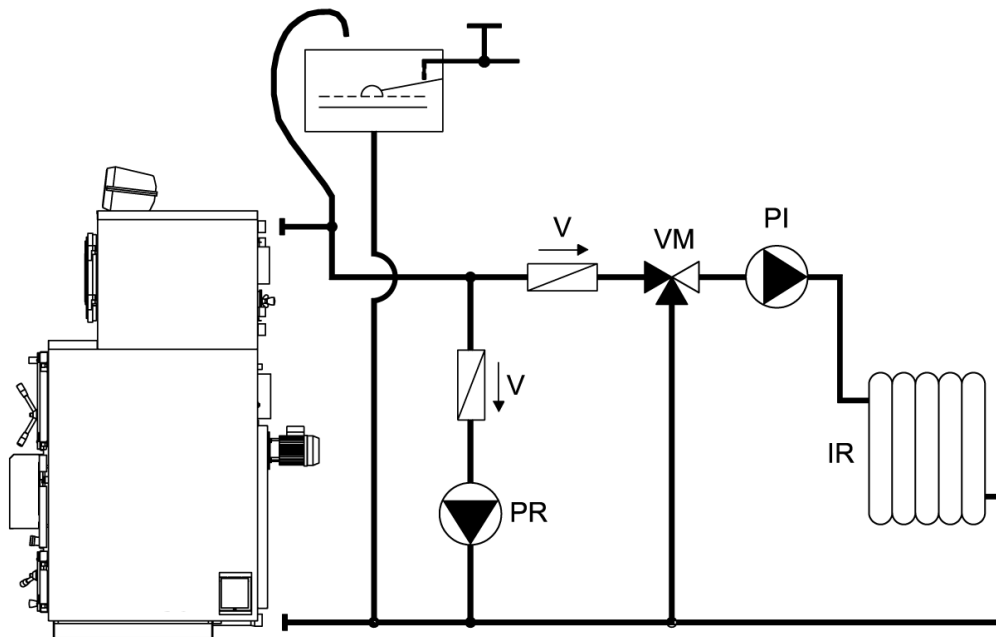
**CONFIGURAZIONE IMPIANTO IDRAULICO:** menù utente "Impianto Idraulico" impostare il valore 0.

#### - CONNESSIONI ELETTRICHE:

- Pompa impianto **PI** connessa elettricamente ai morsetti 4 - 5 - 6 della morsettiera staffa.
- Pompa ricircolo **PR** connessa elettricamente ai morsetti 7 - 8 - 9 della morsettiera staffa.
- Termostato ambiente **TA** connesso elettricamente ai morsetti 16 - 17 della morsettiera staffa.



### 11.1.3. Schema indicativo solo riscaldamento a vaso aperto con valvola miscelatrice



Legenda:

PI	Pompa impianto	V	Valvola di ritegno
PR	Pompa ricircolo	VM	Valvola miscelatrice
IR	Impianto di riscaldamento		



**CONFIGURAZIONE IMPIANTO IDRAULICO:** menù utente "Impianto Idraulico" impostare il valore 0.

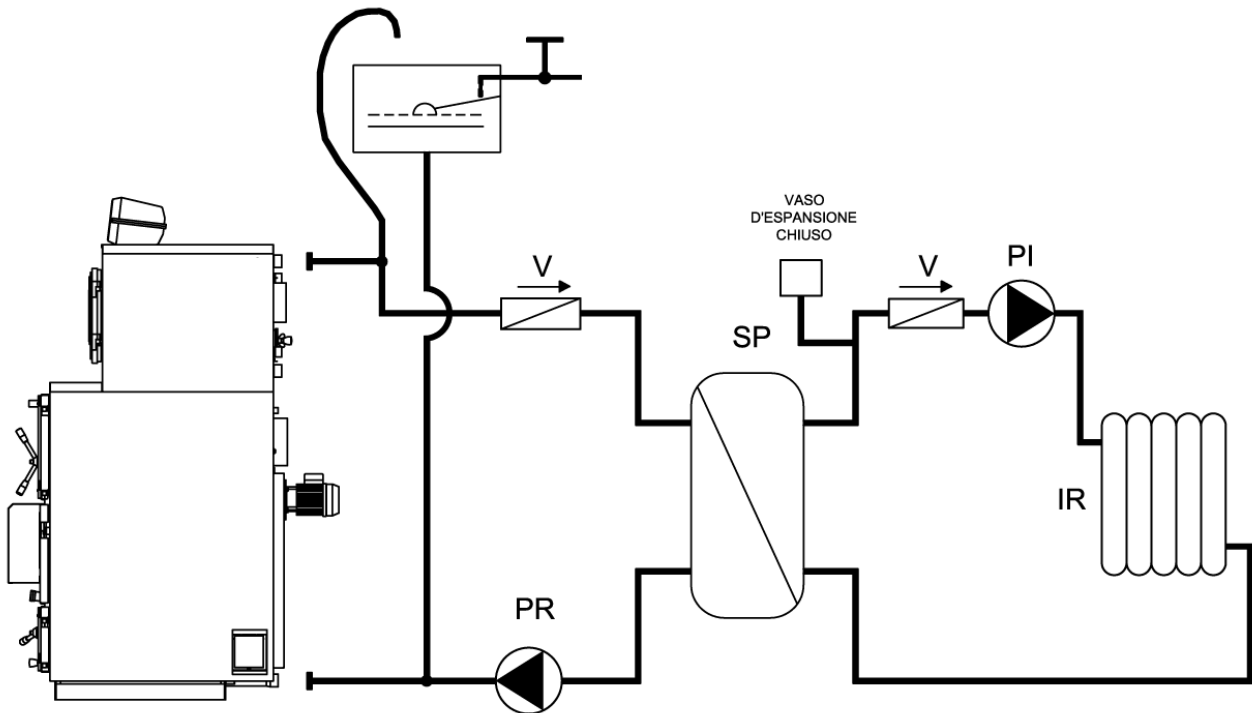
#### - CONNESSIONI ELETTRICHE:

- Pompa impianto **PI** connessa elettricamente ai morsetti 4 - 5 - 6 della morsettiera staffa.
- Pompa ricircolo **PR** connessa elettricamente ai morsetti 7 - 8 - 9 della morsettiera staffa.
- Termostato ambiente **TA** connesso elettricamente ai morsetti 16 - 17 della morsettiera staffa.



**ATTENZIONE:** la valvola miscelatrice **VM** non è gestita dalla centralina SY 400 ma avrà una regolazione indipendente.

#### 11.1.4. Schema indicativo solo riscaldamento con scambiatore a piastre



Legenda:

PI	Pompa impianto	V	Valvola di ritegno
PR	Pompa ricircolo	SP	Scambiatore a piastre
IR	Impianto di riscaldamento		



**CONFIGURAZIONE IMPIANTO IDRAULICO:** menù utente "Impianto Idraulico" impostare il valore 0.

#### - CONNESSIONI ELETTRICHE:

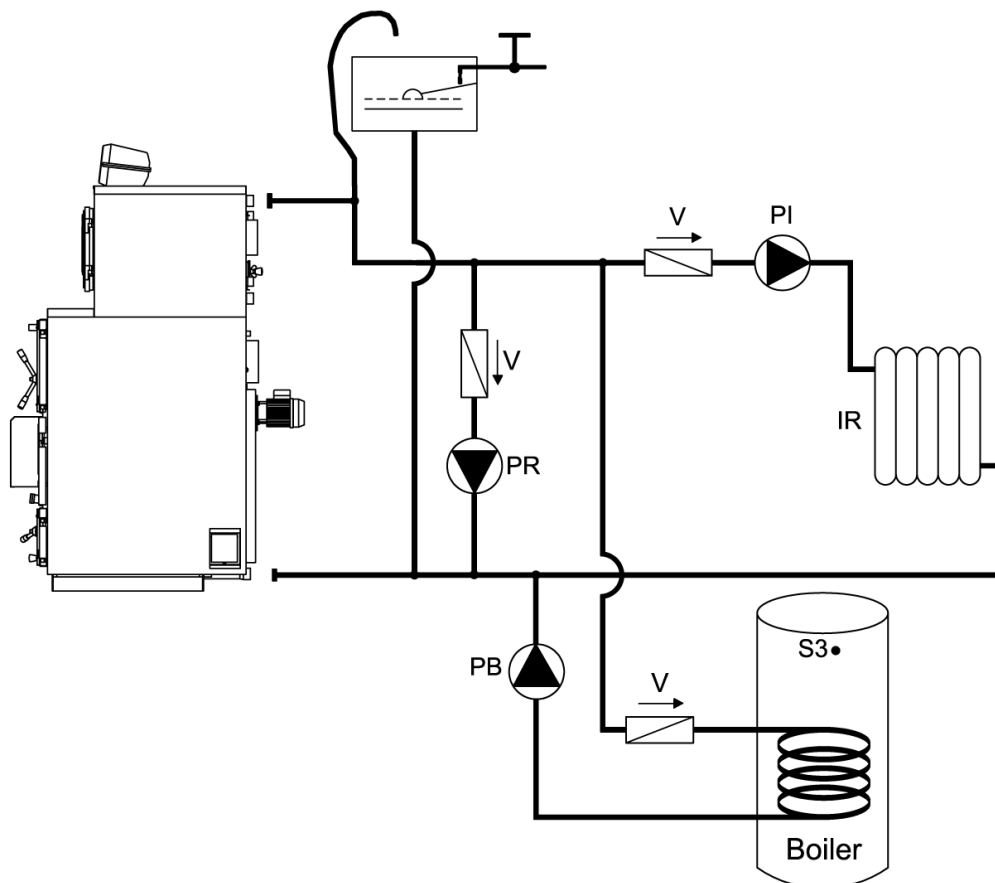
- Pompa impianto **PI** connessa elettricamente ai morsetti 4 - 5 - 6 della morsettiera staffa.
- Pompa ricircolo **PR** connessa elettricamente ai morsetti 7 - 8 - 9 della morsettiera staffa.
- Termostato ambiente **TA** connesso elettricamente ai morsetti 16 - 17 della morsettiera staffa.

## 11.2. Schemi indicativi per impianto riscaldamento con bollitore sanitario

L' impianto riscaldamento con bollitore sanitario è composto dalle seguenti parti:

1. **Sonda mandata caldaia (S4):** è posizionata nel pozzetto vicino alla mandata caldaia (attacco A6) e su questa leggiamo tutti i termostati acqua per i cambi di stato macchina e per le abilitazioni al funzionamento delle pompe.
2. **Sonda ritorno caldaia (S5):** è posizionata nel pozzetto vicino al ritorno caldaia (attacco A7) e serve per il funzionamento della pompa di ricircolo o anticondensa (PR).
3. **Sonda bollitore punto alto (S3):** è posizionata nel pozzetto nel punto alto del bollitore sanitario e la utilizziamo per la gestione della pompa bollitore (PB).
4. **Sonda bollitore punto basso (S2):** è posizionata nel pozzetto nel punto basso del bollitore sanitario e la utilizziamo per la gestione della pompa pannelli solari (PS).
5. **Sonda pannelli solari (S1):** è posizionata sulla mandata del collettore del pannello solare e la utilizziamo per la gestione della pompa pannelli solari (PS).
6. **Pompa impianto (PI):** è abilitata al funzionamento sopra il termostato **TH-POMPA-IMPIANTO[A01]** con pompa boiler spenta, ma si attiva realmente solo dietro consenso del termostato ambiente. Resta sempre attiva, non curandosi del termostato ambiente, in caso di allarme antigelo (temperatura acqua di mandata inferiore al termostato **TH-CALDAIA-ICE[A00]**) o di funzionamento anti inerzia (temperatura acqua di mandata superiore al termostato **TH-CALDAIA-SICUR[A04]**).
7. **Pompa di ricircolo o anticondensa (PR):** è abilitata al funzionamento sopra il termostato **TH-POMPA-RICIRCOLO[A14]**. Resta sempre attiva, in caso di allarme antigelo (temperatura acqua di mandata inferiore al termostato **TH-CALDAIA-ICE[A00]**) o di funzionamento anti inerzia (temperatura acqua di mandata superiore al termostato **TH-CALDAIA-SICUR[A04]**).
8. **Pompa bollitore (PB):** è abilitata al funzionamento sopra il termostato **TH-POMPA-BOILER[A15]**, ma si attiva realmente solo se la temperatura della parte alta del boiler è al disotto del termostato **TH-BOILER-SANITARIO[A32]**. Si spegne quando la temperatura dell'acqua del boiler nel punto alto raggiunge il valore di suddetto termostato. Resta sempre attiva, non curandosi del termostato ambiente, in caso di allarme antigelo (temperatura acqua di mandata inferiore al termostato **TH-CALDAIA-ICE[A00]**) o di funzionamento anti inerzia (temperatura acqua di mandata superiore al termostato **TH-CALDAIA-SICUR[A04]**).
9. **Pompa pannelli solari (PS):** si attiva se la temperatura dell'acqua del collettore dei pannelli solari è superiore di quella della parte bassa del boiler, di un delta espresso del valore del parametro **DIFFERENZIALE PER SOLARE[d16]** del menù protetto. Se la temperatura dell'acqua della parte alta del boiler raggiunge il termostato **TH-BOILER-SICUR[A35]**, per questioni di sicurezza la pompa verrà staccata. In caso di allarme antigelo pannelli solari (temperatura acqua pannelli inferiore al termostato **TH-SOLARE-ICE[A48]**) la pompa verrà attivata a tratti con tempi di pausa pari al parametro **TIME SOLARE ICE OFF[t37]** e tempi di lavoro pari a **TIME SOLARE ICE ON[t36]**.

### 11.2.1. Schema indicativo riscaldamento con bollitore sanitario



Legenda:

PI	Pompa impianto	V	Valvola di ritegno
PR	Pompa ricircolo	IR	Impianto di riscaldamento
PB	Pompa bollitore sanitario	S3	Sonda bollitore punto alto (opzionale)



**CONFIGURAZIONE IMPIANTO IDRAULICO:** menù utente "Impianto Idraulico" impostare il valore 1.

#### - CONNESSIONI ELETTRICHE:

- Pompa impianto **PI** connessa elettricamente ai morsetti 4 - 5 - 6 della morsettiera staffa.
- Pompa ricircolo **PR** connessa elettricamente ai morsetti 7 - 8 - 9 della morsettiera staffa.
- Pompa bollitore sanitario **PB** connessa elettricamente ai morsetti 10 - 11 - 12 della morsettiera staffa.
- Sonda bollitore **S3** (opzionale) connessa elettricamente ai morsetti 43 - 44 della scheda elettronica.
- Termostato ambiente **TA** connesso elettricamente ai morsetti 16 - 17 della morsettiera staffa.



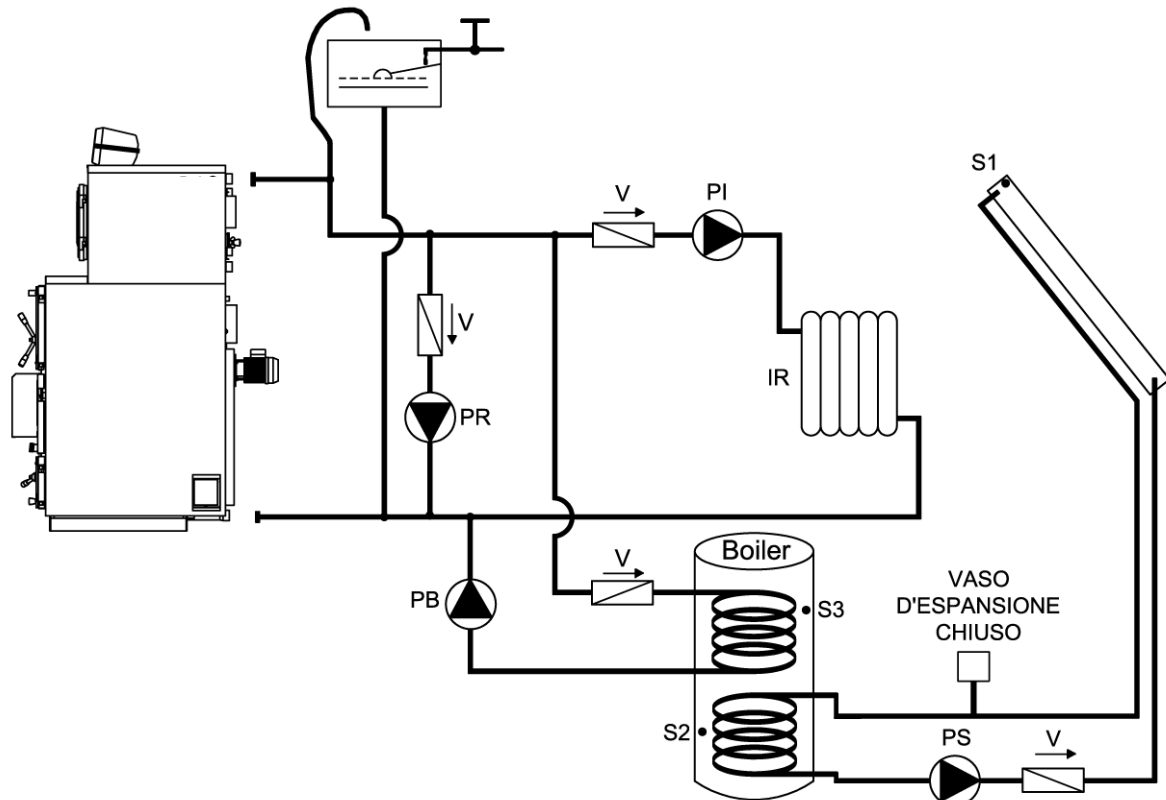
**NOTE:** lo schema prevede l'installazione di un bollitore sanitario per la produzione dell'acqua calda sanitaria in precedenza sull'impianto di riscaldamento.

Sulla centralina SY400 della caldaia è possibile scegliere la funzione estate / inverno.

In inverno sono abilitate al funzionamento sia la **PI** (pompa impianto) che la **PB** (pompa bollitore) in precedenza.

In estate è abilitata solo la **PB** (pompa bollitore).

### 11.2.2. Schema indicativo riscaldamento con bollitore sanitario doppio serpentino e pannelli solari



Legenda:

PI	Pompa impianto	V	Valvola di ritegno
PR	Pompa ricircolo	S1	Sonda pannelli solari (opzionale)
PB	Pompa bollitore sanitario	S2	Sonda punto basso bollitore (opzionale)
PS	Pompa pannello solare	S3	Sonda bollitore punto alto (opzionale)
IR	Impianto di riscaldamento		



**CONFIGURAZIONE IMPIANTO IDRAULICO:** menù utente "Impianto Idraulico" impostare il valore 3.

#### - CONNESSIONI ELETTRICHE:

- Pompa impianto **PI** connessa elettricamente ai morsetti 4 - 5 - 6 della morsettiera staffa.
- Pompa ricircolo **PR** connessa elettricamente ai morsetti 7 - 8 - 9 della morsettiera staffa.
- Pompa bollitore sanitario **PB** connessa elettricamente ai morsetti 10 - 11 - 12 della morsettiera staffa.
- Pompa pannelli solari **PS** connessa elettricamente ai morsetti 13 - 14 - 15 della morsettiera staffa.
- Sonda bollitore punto alto **S3** connessa elettricamente ai morsetti 43 - 44 della scheda elettronica.
- Sonda bollitore punto basso **S2** connessa elettricamente ai morsetti 41 - 42 della scheda elettronica.
- Sonda pannelli solari **S1** connessa elettricamente ai morsetti 39 - 40 della scheda elettronica.
- Termostato ambiente **TA** connesso elettricamente ai morsetti 16 - 17 della morsettiera staffa.



**NOTE:** lo schema prevede l'installazione di un bollitore sanitario doppio serpentino per la produzione dell'acqua calda sanitaria in precedenza sull'impianto di riscaldamento con l'integrazione dei pannelli solari.

La pompa **PS** (pannelli solari) viene gestita direttamente dalla centralina SY400 della caldaia tramite il differenziale tra la sonda **S1** e la sonda **S2**. Nel periodo invernale è presente la funzione antigelo.

Sulla centralina SY400 della caldaia è possibile scegliere la funzione estate / inverno.

In inverno sono abilitate al funzionamento sia la **PI** (pompa impianto) che la **PB** (pompa bollitore) in precedenza.

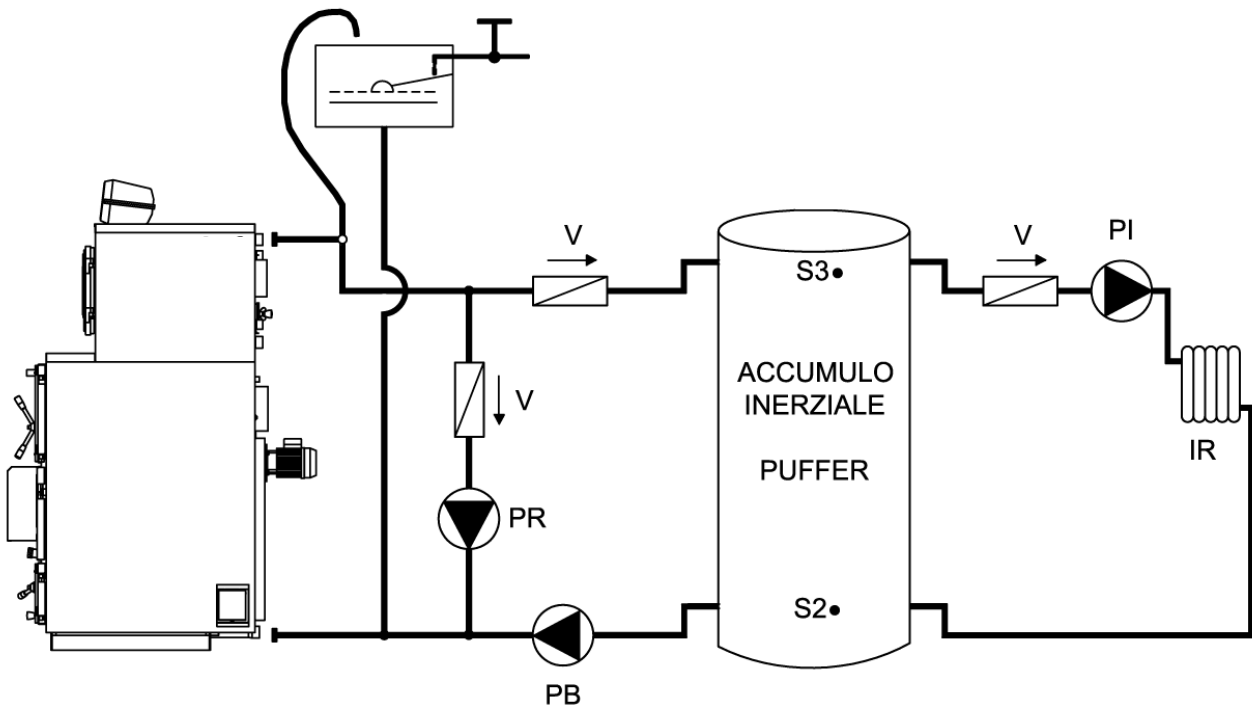
In estate è abilitata solo la **PB** (pompa bollitore).

### 11.3. Schemi indicativi per impianto riscaldamento con puffer o puffer combi

L' impianto riscaldamento con puffer o puffer combi è composto dalle seguenti parti:

1. **Sonda mandata caldaia (S4):** è posizionata nel pozzetto vicino alla mandata caldaia (attacco A6) e su questa leggiamo tutti i termostati acqua per i cambi di stato macchina e per le abilitazioni al funzionamento delle pompe.
2. **Sonda ritorno caldaia (S5):** è posizionata nel pozzetto vicino al ritorno caldaia (attacco A7) e serve per il funzionamento della pompa di ricircolo o anticondensa (PR).
3. **Sonda puffer punto alto (S3):** è posizionata nel pozzetto nel punto alto del puffer e la utilizziamo per la gestione della pompa puffer (PB) e della pompa impianto (PI).
4. **Sonda puffer punto basso (S2):** è posizionata nel pozzetto nel punto basso del puffer e la utilizziamo per la gestione della pompa puffer (PB) e della pompa pannelli solari (PS).
5. **Sonda pannelli solari (S1):** è posizionata sulla mandata del collettore del pannello solare e la utilizziamo per la gestione della pompa pannelli solari (PS).
6. **Pompa impianto (PI):** è abilitata al funzionamento sopra il termostato **TH-POMPA-IMPIANTO-PUFFER[A34]**, ma si attiva realmente solo dietro consenso del termostato ambiente. Resta sempre attiva, non curandosi del termostato ambiente, in caso di allarme antigelo (temperatura acqua di mandata inferiore al termostato **TH-CALDAIA-ICE[A00]**) o di funzionamento anti inerzia (temperatura acqua di mandata superiore al termostato **TH-CALDAIA-SICUR[A04]**).
7. **Pompa di ricircolo o anticondensa (PR):** è abilitata al funzionamento sopra il termostato **TH-POMPA-RICIRCOLO[A14]**. Resta sempre attiva, in caso di allarme antigelo (temperatura acqua di mandata inferiore al termostato **TH-CALDAIA-ICE[A00]**) o di funzionamento anti inerzia (temperatura acqua di mandata superiore al termostato **TH-CALDAIA-SICUR[A04]**).
8. **Pompa puffer (PB):** è abilitata al funzionamento sopra il termostato **TH-POMPA-BOILER[A15]**, ma si attiva realmente solo se la temperatura della parte alta del puffer è al disotto del termostato **TH-PUFFER-ON[A33]**. Si spegne quando la temperatura dell'acqua della parte bassa del puffer raggiunge il valore del Termostato **TH-PUFFER-OFF[A48]**. Resta sempre attiva, non curandosi del termostato ambiente, in caso di allarme antigelo (temperatura acqua di mandata inferiore al termostato **TH-CALDAIA-ICE[A00]**) o di funzionamento anti inerzia (temperatura acqua di mandata superiore al termostato **TH-CALDAIA-SICUR[A04]**).
9. **Pompa pannelli solari (PS):** si attiva se la temperatura dell'acqua del collettore dei pannelli solari è superiore di quella della parte bassa del boiler, di un delta espresso del valore del parametro **DIFFERENZIALE PER SOLARE[d16]** del menù protetto. Se la temperatura dell'acqua della parte alta del boiler raggiunge il termostato **TH-BOILER-SICUR[A35]**, per questioni di sicurezza la pompa verrà staccata. In caso di allarme antigelo pannelli solari (temperatura acqua pannelli inferiore al termostato **TH-SOLARE-ICE[A48]**) la pompa verrà attivata a tratti con tempi di pausa pari al parametro **TIME SOLARE ICE OFF[t37]** e tempi di lavoro pari a **TIME SOLARE ICE ON[t36]**.

### 11.3.1. Schema indicativo riscaldamento con accumulo inerziale ( puffer )



Legenda:

PI	Pompa impianto	V	Valvola di ritegno
PR	Pompa ricircolo	S2	Sonda puffer punto basso (opzionale)
PB	Pompa carico puffer	S3	Sonda puffer punto alto (opzionale)
IR	Impianto di riscaldamento		



**CONFIGURAZIONE IMPIANTO IDRAULICO:** menù utente "Impianto Idraulico" impostare il valore 2.

#### - CONNESSIONI ELETTRICHE:

- Pompa impianto **PI** connessa elettricamente ai morsetti 4 - 5 - 6 della morsettiera staffa.
- Pompa ricircolo **PR** connessa elettricamente ai morsetti 7 - 8 - 9 della morsettiera staffa.
- Pompa puffer **PB** connessa elettricamente ai morsetti 10 - 11 - 12 della morsettiera staffa.
- Sonda puffer punto alto **S3** connessa elettricamente ai morsetti 43 - 44 della scheda elettronica.
- Sonda puffer punto basso **S2** connessa elettricamente ai morsetti 41 - 42 della scheda elettronica
- Termostato ambiente **TA** connesso elettricamente ai morsetti 16 - 17 della morsettiera staffa.

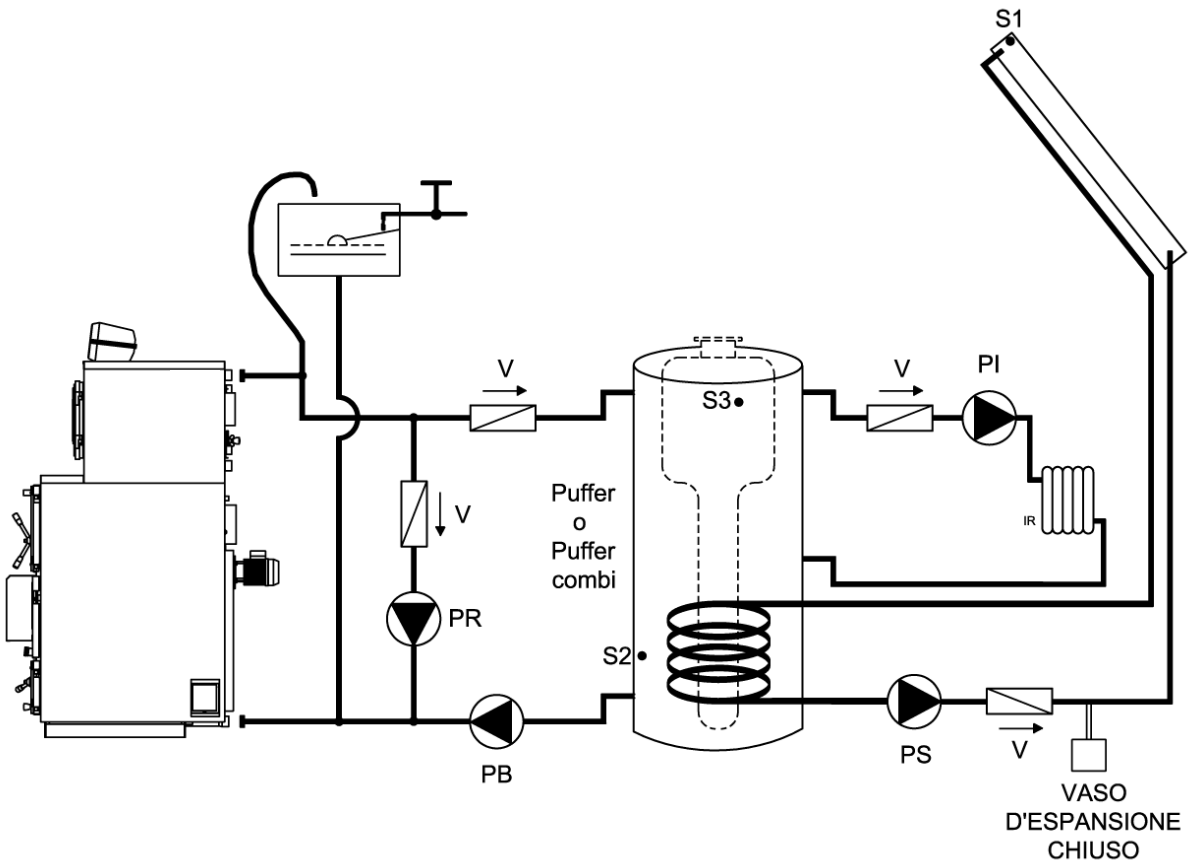


**NOTE:** lo schema prevede l'installazione di un accumulo inerziale (puffer) tra la caldaia e l'impianto di riscaldamento.

La pompa di carico puffer **PB** funziona tramite le temperature lette dalle sonde **S3** e **S2**.

La pompa impianto **PI** funziona tramite la temperatura letta da **S3** e dal termostato ambiente collegato nella centralina SY400 della caldaia.

### 11.3.2. Schema indicativo riscaldamento con accumulo inerziale combinato (puffer combi) e pannelli solari



#### Legenda:

PI	Pompa impianto	V	Valvola di ritegno
PR	Pompa ricircolo	S1	Sonda pannelli solari
PB	Pompa carico puffer	S2	Sonda puffer punto basso
PS	Pompa pannello solare	S3	Sonda puffer punto alto
IR	Impianto di riscaldamento		



**CONFIGURAZIONE IMPIANTO IDRAULICO:** menù utente "Impianto Idraulico" impostare il valore 4.

#### - CONNESSIONI ELETTRICHE:

- Pompa impianto **PI** connessa elettricamente ai morsetti 4 - 5 - 6 della morsettiera staffa.
- Pompa ricircolo **PR** connessa elettricamente ai morsetti 7 - 8 - 9 della morsettiera staffa.
- Pompa bollitore sanitario **PB** connessa elettricamente ai morsetti 10 - 11 - 12 della morsettiera staffa.
- Pompa pannelli solari **PS** connessa elettricamente ai morsetti 13 - 14 - 15 della morsettiera staffa.
- Sonda puffer punto alto **S3** connessa elettricamente ai morsetti 43 - 44 della scheda elettronica.
- Sonda puffer punto basso **S2** connessa elettricamente ai morsetti 41 - 42 della scheda elettronica.
- Sonda pannelli solari **S1** connessa elettricamente ai morsetti 39 - 40 della scheda elettronica.
- Termostato ambiente **TA** connesso elettricamente ai morsetti 16 - 17 della morsettiera staffa.



**NOTE:** lo schema prevede l'installazione di un accumulo inerziale combinato (puffer combi) tra la caldaia e l'impianto di riscaldamento con l'integrazione del pannello solare.

La pompa **PS** (pannelli solari) viene gestita direttamente dalla centralina SY400 della caldaia tramite il differenziale tra la sonda **S1** e la sonda **S2**. Nel periodo invernale è presente la funzione antigelo.

La pompa di carico puffer **PB** funziona tramite le temperature lette dalle sonde **S3** e **S2**.

La pompa impianto **PI** funziona tramite la temperatura letta da **S3** e dal termostato ambiente collegato nella centralina SY400 della caldaia.

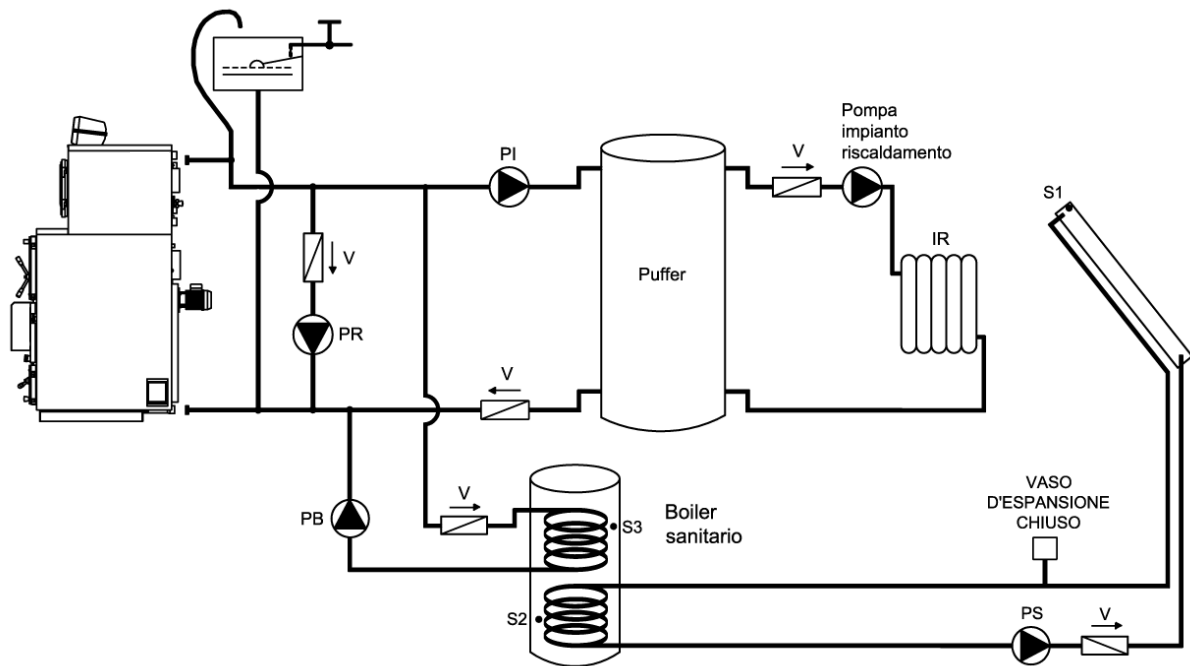


## 11.4. Schemi indicativi per impianto riscaldamento con bollitore sanitario e puffer

L' impianto riscaldamento con bollitore sanitario e puffer è composto dalle seguenti parti:

1. **Sonda mandata caldaia (S4):** è posizionata nel pozzetto vicino alla mandata caldaia (attacco A6) e su questa leggiamo tutti i termostati acqua per i cambi di stato macchina e per le abilitazioni al funzionamento delle pompe.
2. **Sonda ritorno caldaia (S5):** è posizionata nel pozzetto vicino al ritorno caldaia (attacco A7) e serve per il funzionamento della pompa di ricircolo o anticondensa (PR).
3. **Sonda bollitore sanitario punto alto (S3):** è posizionata nel pozzetto nel punto alto del bollitore sanitario e la utilizziamo per la gestione della pompa bollitore (PB).
4. **Sonda bollitore sanitario punto basso (S2):** è posizionata nel pozzetto nel punto basso del bollitore sanitario e la utilizziamo per la gestione della pompa pannelli solari (PS).
5. **Sonda pannelli solari (S1):** è posizionata sulla mandata del collettore del pannello solare e la utilizziamo per la gestione della pompa pannelli solari (PS).
6. **Pompa puffer (PI):** è abilitata al funzionamento sopra il termostato **TH-POMPA-IMPIANTO[A01]** con pompa boiler spenta. Resta sempre attiva in caso di allarme antigelo (temperatura acqua di mandata inferiore al termostato **TH-CALDAIA-ICE[A00]**) o di funzionamento anti inerzia (temperatura acqua di mandata superiore al termostato **TH-CALDAIA-SICUR[A04]**). In questa tipologia di impianto idraulico la pompa carico puffer
7. **Pompa di ricircolo o anticondensa (PR):** è abilitata al funzionamento sopra il termostato **TH-POMPA-RICIRCOLO[A14]**. Resta sempre attiva, in caso di allarme antigelo (temperatura acqua di mandata inferiore al termostato **TH-CALDAIA-ICE[A00]**) o di funzionamento anti inerzia (temperatura acqua di mandata superiore al termostato **TH-CALDAIA-SICUR[A04]**).
8. **Pompa bollitore (PB):** è abilitata al funzionamento sopra il termostato **TH-POMPA-BOILER[A15]**, ma si attiva realmente solo se la temperatura della parte alta del boiler è al disotto del termostato **TH-BOILER-SANITARIO[A32]**. Si spegne quando la temperatura dell'acqua del boiler nel punto alto raggiunge il valore di suddetto termostato. Resta sempre attiva in caso di allarme antigelo (temperatura acqua di mandata inferiore al termostato **TH-CALDAIA-ICE[A00]**) o di funzionamento anti inerzia (temperatura acqua di mandata superiore al termostato **TH-CALDAIA-SICUR[A04]**).
9. **Pompa pannelli solari (PS):** si attiva se la temperatura dell'acqua del collettore dei pannelli solari è superiore di quella della parte bassa del boiler, di un delta espresso del valore del parametro **DIFFERENZIALE PER SOLARE[d16]** del menù protetto. Se la temperatura dell'acqua della parte alta del boiler raggiunge il termostato **TH-BOILER-SICUR[A35]**, per questioni di sicurezza la pompa verrà staccata. In caso di allarme antigelo pannelli solari (temperatura acqua pannelli inferiore al termostato **TH-SOLARE-ICE[A48]**) la pompa verrà attivata a tratti con tempi di pausa pari al parametro **TIME SOLARE ICE OFF[t37]** e tempi di lavoro pari a **TIME SOLARE ICE ON[t36]**.

#### 11.4.1. Schema indicativo riscaldamento con puffer e bollitore sanitario doppio serpentino e pannelli solari



Legenda:

PI	Pompa carico puffer	V	Valvola di ritegno
PR	Pompa ricircolo	S1	Sonda pannelli solari (opzionale)
PB	Pompa bollitore sanitario	S2	Sonda bollitore sanitario punto basso (opzionale)
PS	Pompa pannello solare	S3	Sonda bollitore sanitario punto alto (opzionale)
IR	Impianto di riscaldamento		



**CONFIGURAZIONE IMPIANTO IDRAULICO:** menù utente "Impianto Idraulico" impostare il valore 3.

#### - CONNESSIONI ELETTRICHE:

- Pompa impianto **PI** connessa elettricamente ai morsetti 4 - 5 - 6 della morsettiera staffa.
- Pompa ricircolo **PR** connessa elettricamente ai morsetti 7 - 8 - 9 della morsettiera staffa.
- Pompa bollitore sanitario **PB** connessa elettricamente ai morsetti 10 - 11 - 12 della morsettiera staffa.
- Pompa pannelli solari **PS** connessa elettricamente ai morsetti 13 - 14 - 15 della morsettiera staffa.
- Sonda bollitore sanitario punto alto **S3** connessa elettricamente ai morsetti 43 - 44 della scheda elettronica.
- Sonda bollitore sanitario punto basso **S2** connessa elettricamente ai morsetti 41 - 42 della scheda elettronica.
- Sonda pannelli solari **S1** connessa elettricamente ai morsetti 39 - 40 della scheda elettronica.



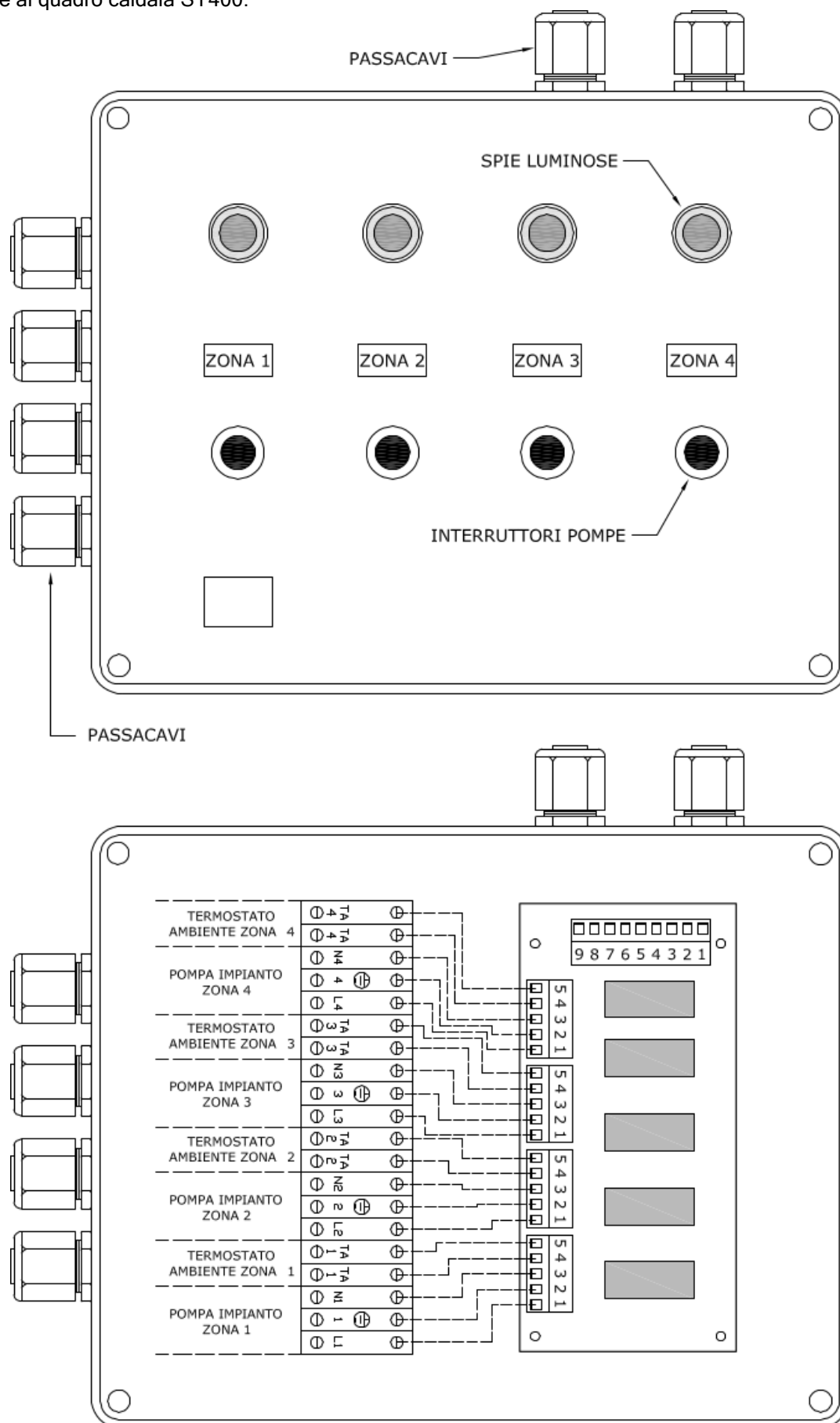
**NOTE:** In questa tipologia di impianto utilizziamo l' uscita elettrica **PI** per caricare il puffer mentre la "Pompa impianto" indicata nello schema è il circolatore che carica l' impianto di riscaldamento **IR** dell' abitazione. Questa pompa dovrà essere comandata esternamente al quadro caldaia SY400 e collegata direttamente al termostato ambiente. All' uscita elettrica TA del quadro SY400 dovrà essere presente un ponte in modo da poter permettere alla pompa carico puffer **PI** il funzionamento secondo i parametri di temperatura caldaia.

Si consiglia l' installazione del termostato di minima temperatura puffer **TMP** (tarato a 50°/60°C) da posizionare nel punto alto del serbatoio inerziale e collegato direttamente al termostato ambiente in modo da far azionare la "Pompa impianto" solo se il puffer ha raggiunto la temperatura impostata sul termostato.

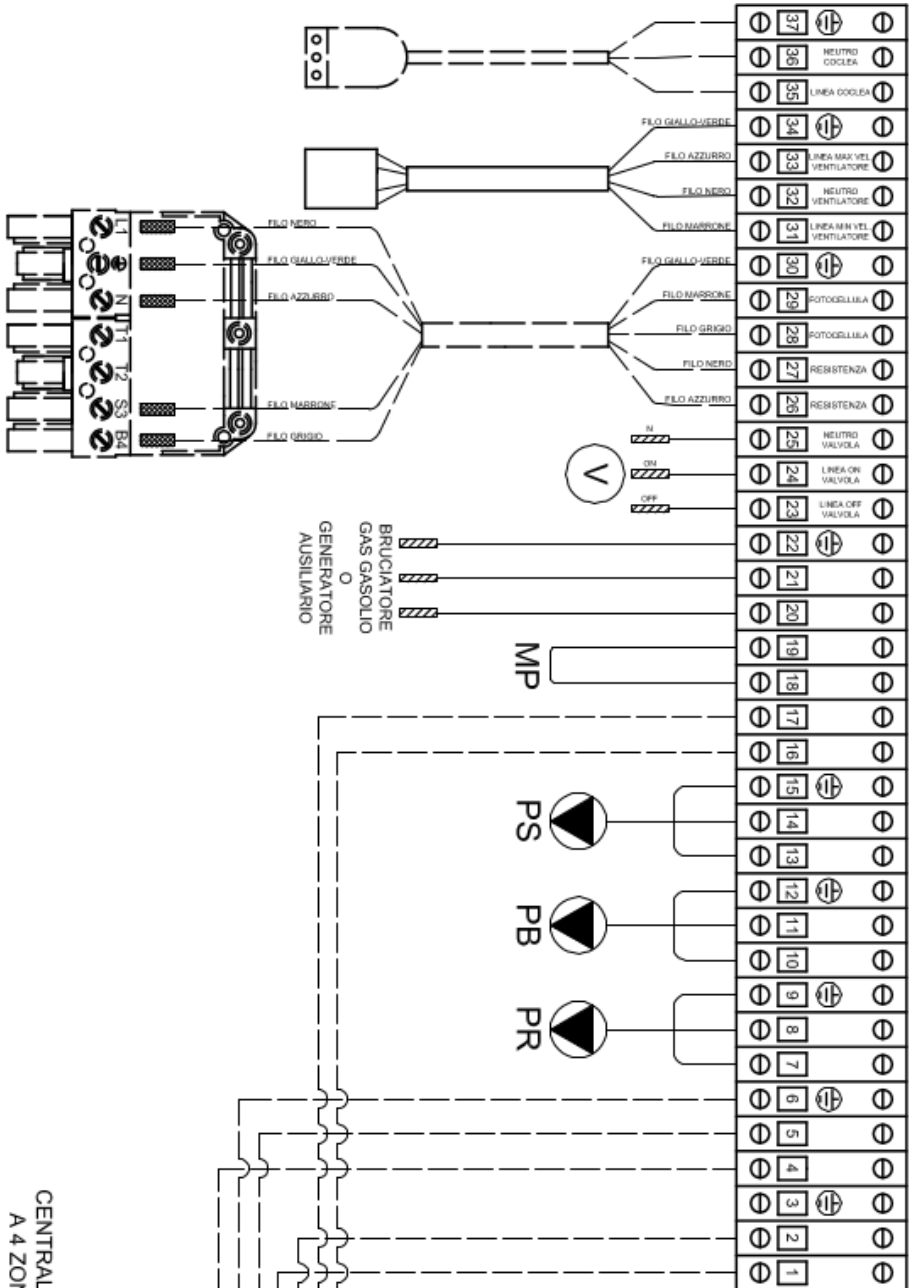
La pompa **PS** (pannelli solari) viene gestita direttamente dalla centralina SY400 della caldaia tramite il differenziale tra la sonda **S1** e la sonda **S2**. Nel periodo invernale è presente la funzione antigelo.

## 12. COLLEGAMENTI PER IMPIANTO DI RISCALDAMENTO A "n" ZONE

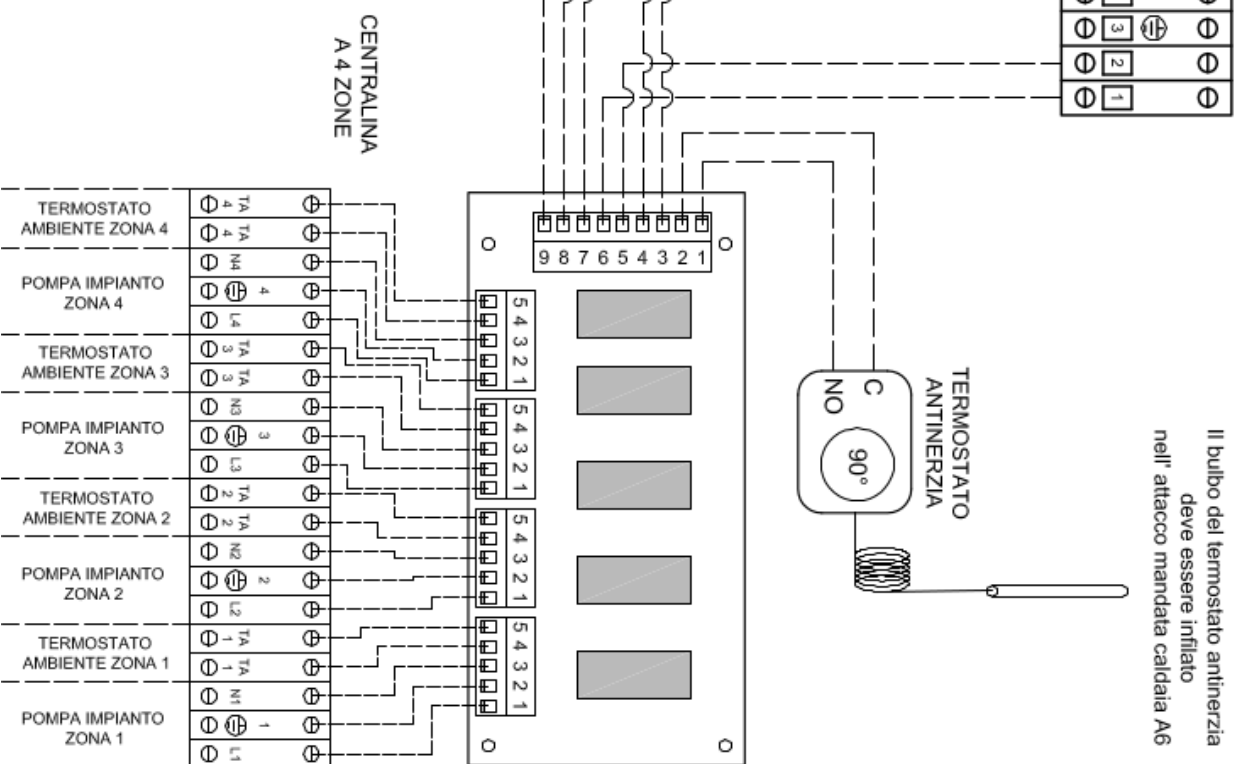
Come accessorio la ditta Arca S.r.l. fornisce una centralina per il comando a 4 zone ( cod. SCH 0005C ) da collegare al quadro caldaia SY400.



MORSETTIERA QUADRO SY400 CALDAIA



**ATTENZIONE !! L' ASSORBIMENTO MASSIMO CONSENTITO  
NON DEVE SUPERARE 4 AMPERE**



Il bulbo del termostato antinverzia  
deve essere infilato  
nell' attacco mandata caldaia A6

## 13. MANUTENZIONE E PULIZIA

- ❑ Prima di procedere a qualsiasi operazione di manutenzione è indispensabile togliere tensione alla caldaia ed attendere che la stessa sia a temperatura ambiente.
- ❑ Non scaricare mai l'acqua dall'impianto se non per ragioni assolutamente inderogabili.
- ❑ Verificare periodicamente l'integrità del dispositivo e/o del condotto scarico fumi.
- ❑ Non effettuare pulizie della caldaia con sostanze infiammabili (benzina, alcool, solventi, ecc.)



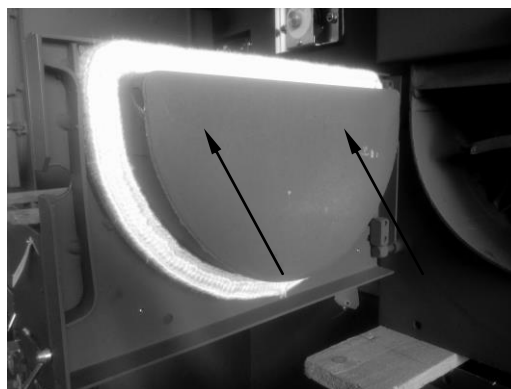
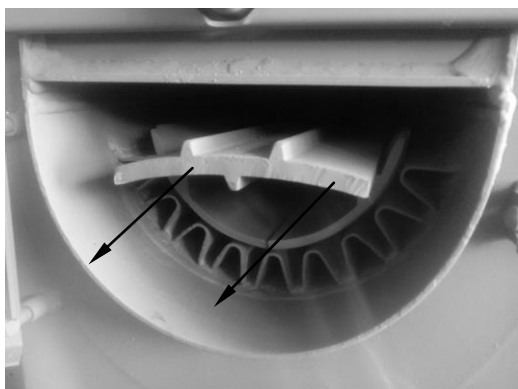
**ATTENZIONE:** non lasciare contenitori di materiali infiammabili nel locale ove è installata la caldaia!



**ATTENZIONE:** una manutenzione accurata è sempre motivo di risparmio e sicurezza

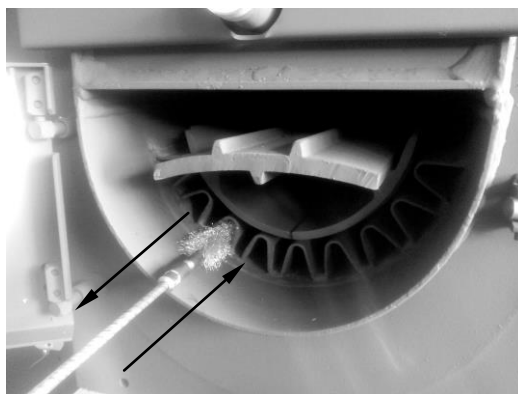
### 13.1. Pulizia quotidiana

- ❑ Rimuovere con l'aiuto dell'apposito attrezzo in dotazione alla caldaia, il letto di braci in modo da far scendere attraverso le fessure della griglia le ceneri accumulate nel magazzino legna. Questa operazione eviterà l'otturazione delle fessure della griglia ed il conseguente cattivo funzionamento della caldaia; eviterà il surriscaldamento dei barrotti - griglia e la conseguente usura precoce.
- ❑ Rimuovere la cenere dalla zona catalizzatori.
- ❑ Verificare la corretta posizione del catalizzatore superiore. Il catalizzatore superiore deve essere sempre appoggiato al rivestimento del portello inferiore caldaia. Per fare questo lasciare il catalizzatore un po' sporgente e chiudendo il portello inferiore accompagnarlo nella posizione corretta.



### 13.2. Pulizia settimanale

- ❑ Rimuovere da ogni punto del focolare superiore qualsiasi residuo di combustione (porta superiore).
- ❑ Per mezzo dell'apposito scovolo triangolare in dotazione pulire i passaggi triangolari nella zona inferiore di scambio (porta inferiore).



- ❑ Togliere la cenere dalla camera fumo posteriore attraverso le portine laterali.
- ❑ Verificare che le fessure della griglia non siano otturate.

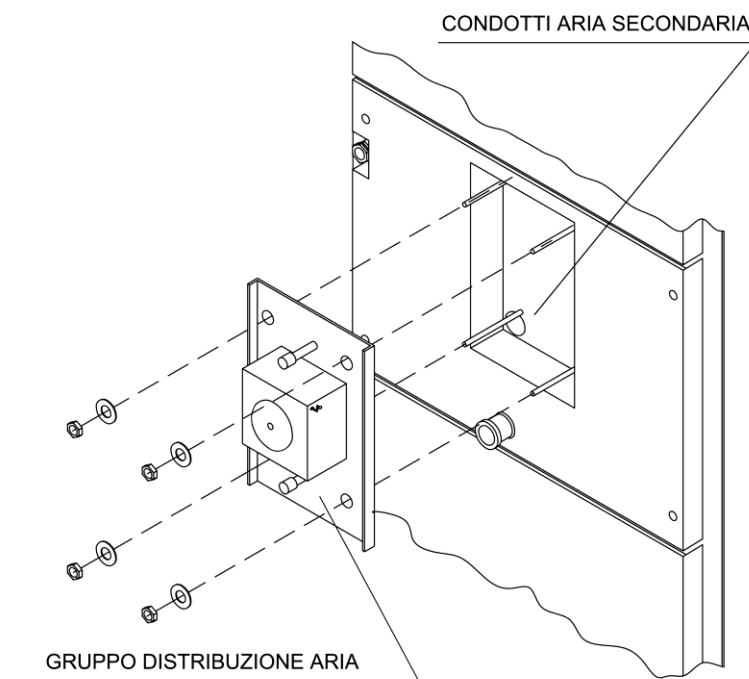
### 13.3. Manutenzione mensile

- ❑ Pulire le pale del ventilatore da eventuali incrostazioni. Normalmente con l'aria compressa o con una spazzola leggera si ottiene una perfetta pulizia. Se le incrostazioni fossero più resistenti, si consiglia di operare comunque con delicatezza per evitare di sbilanciare il gruppo ventilatore che diventerebbe poi rumoroso e meno efficiente.
- ❑ Controllare lo stato del gruppo distribuzione aria e, se necessario, smontarlo per eliminare eventuali residui catramosi o ceneri depositatisi durante il funzionamento.

### 13.4. Manutenzione annuale (a cura del centro assistenza)

#### CALDAIA A LEGNA

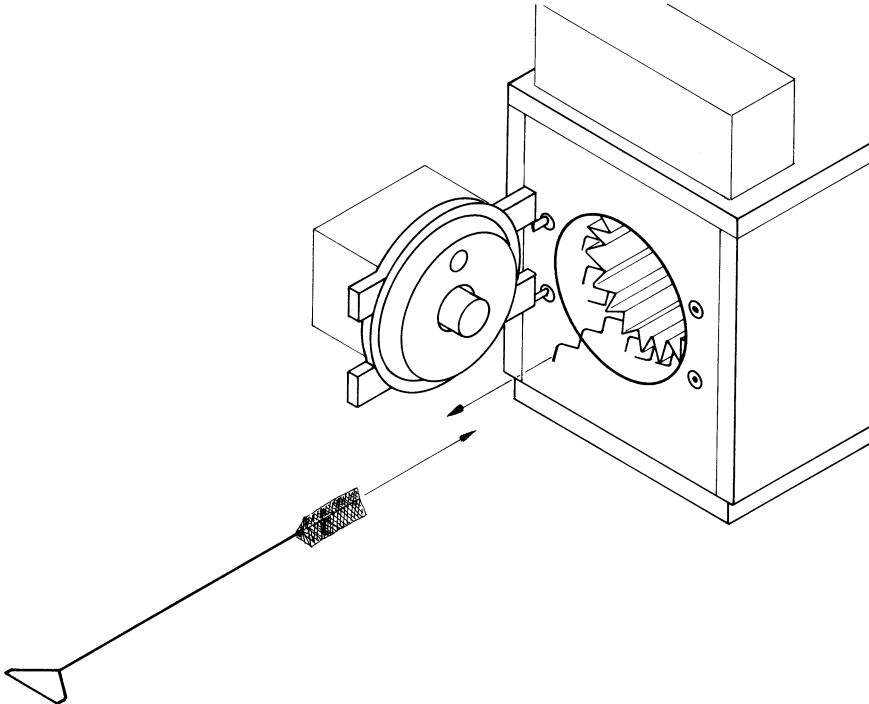
- ❑ Al termine di ogni stagione procedere ad una pulizia generale, avendo cura di togliere tutta la cenere in ogni parte della caldaia. Se durante la stagione estiva la caldaia non viene utilizzata mantenere comunque chiuse le porte.
- ❑ Controllare lo stato delle guarnizioni e, se necessario, sostituirle.
- ❑ Pulire il gruppo distribuzione aria, il suo alloggiamento e i condotti dell'aria secondaria da pezzetti di legno, catrame e polvere, depositatisi durante il funzionamento invernale. Pulire accuratamente i condotti dell'aria secondaria con uno scovolo soffice.
- ❑ Controllare lo stato di conservazione di canna fumaria e il relativo tiraggio.



**IMPORTANTE:** le operazioni di manutenzione annuale devono essere effettuate da personale qualificato o da centro assistenza autorizzato. Nel caso di sostituzione di materiale guasto utilizzare ricambi originali ARCA.

## CALDAIA A GAS / GASOLIO

Annualmente è necessario effettuare la pulizia del focolare della caldaia, soprattutto se il combustibile impiegato è il gasolio. Scovolare i canali da fumo con l' apposito attrezzo ed aspirare i residui della camera di combustione e dalla portina di pulizia della cassa fumi tramite un aspiratore.



**ATTENZIONE:** il bruciatore, anche se fornito dalla ditta ARCA, è coperto dalla garanzia della casa costruttrice dell' apparecchio medesimo nei termini da essa stabiliti. L' installazione, la prima accensione nonché la manutenzione del bruciatore devono essere eseguite da personale autorizzato dalla ditta costruttrice del bruciatore stesso.

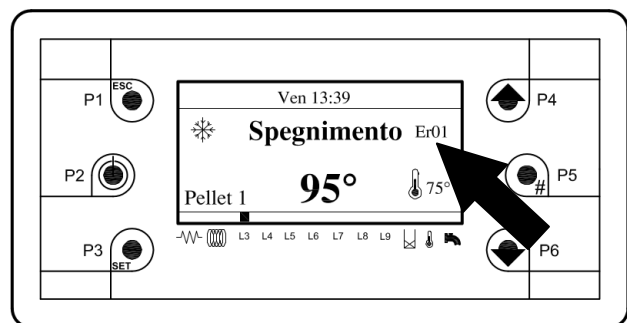
## 14. RISOLUZIONE PROBLEMI

### 14.1. Risoluzione problemi quadro comandi elettronico

In caso di malfunzionamenti il quadro elettronico manda in blocco la caldaia mostrando sul display il tipo di errore verificatosi.

Sul display superiore destro compare la scritta "Er" seguita da un numero. Questo numero indica il tipo di errore verificatosi.

Di seguito vengono mostrati tutti i tipi di errore possibili :



### Errore ER01

La caldaia è andata in sovratemperatura superando i 95° di mandata e azionando il termostato di sicurezza, viene aperto il contatto 63 - 64 della scheda elettronica.

Per resettare l' errore attendere che la temperatura caldaia scenda sotto i 90°, premere il pulsante di riarmo del termostato di sicurezza, tenere premuto il tasto P3 per 3 secondi.

#### Errore ER02 (contattare il centro assistenza)

La scheda elettronica è provvista di un contatto "Termostato a riarmo 2" che non viene utilizzato in nessuna applicazione. Sui contatti 7 - 8 della scheda è inserito un ponte per mantenere il contatto normalmente chiuso. Se compare l' errore verificare il collegamento del ponte e comunque verificare che il contatto sia chiuso.

Per resettare l' errore tenere premuto il tasto **P3** per 3 secondi.

#### Errore ER04

La sonda di mandata S4 ha rilevato una temperatura maggiore di 90°C mandando la caldaia in spegnimento in sicurezza.

Per resettare l' errore attendere che la temperatura caldaia scenda sotto i 90° e successivamente tenere premuto il tasto **P3** per 3 secondi.

#### Errore ER06 (contattare il centro assistenza)

La scheda elettronica è provvista di un contatto "Termostato serbatoio" che non viene utilizzato in nessuna applicazione. Sui contatti 5 - 6 della scheda è inserito un ponte per mantenere il contatto normalmente chiuso. Se compare l' errore verificare il collegamento del ponte e comunque verificare che il contatto sia chiuso.

Per resettare l' errore tenere premuto il tasto **P3** per 3 secondi.

#### Errore ER11 (contattare il centro assistenza)

La scheda è dotata di un orologio con datario interno, che funziona anche in caso di assenza di energia elettrica, grazie ad una batteria tampone. Se la batteria è scarica o l' orologio non funziona correttamente, viene visualizzato sul display l' errore 11. In questo caso come prima operazione contattare il servizio di assistenza tecnica per far controllare la carica della batteria ed eventualmente sostituirla.

Per resettare l' errore tenere premuto il tasto **P3** per 3 secondi.

#### Errore ER12

La caldaia ha mancato l' accensione in quanto la temperatura dei fumi (*parametro F29 - menù protetto TERM*) non ha raggiunto il valore minimo impostato (70°C) entro i 30 minuti.

Per resettare l' errore tenere premuto il tasto **P3** per 3 secondi.

#### Errore ER13

La caldaia si è spenta accidentalmente in quanto la temperatura fumi (*parametro F28-menù protetto TERM*) è scesa sotto il valore minimo impostato (50°C). Questo errore si manifesta ad esempio quando si esaurisce il combustibile nel magazzino legna.

#### Errore ER14 (contattare il centro assistenza)

La scheda elettronica è provvista di un contatto "Pressostato" con contatto normalmente chiuso. Sui contatti 50 - 51 della scheda è inserito un ponte per mantenere il contatto chiuso. Se compare l' errore verificare il collegamento del ponte e comunque verificare che il contatto sia chiuso.

Per resettare l' errore tenere premuto il tasto **P3** per 3 secondi.

#### Errore ER16 (contattare il centro assistenza)

L' errore 16 è dovuto alla non comunicazione della porta RS 485 della scheda elettronica a cui è collegato il cavo che va al display LCD.

Per resettare l' errore tenere premuto il tasto **P3** per 3 secondi.



**ATTENZIONE:** per qualsiasi problema si consiglia sempre di rivolgersi ad un centro assistenza autorizzato.



## 14.2. Risoluzione problemi caldaia

Sintomi	Cause probabili	Soluzioni
La caldaia ha la tendenza a spegnersi con formazione di una volta di legno non bruciato nel magazzino. Il riavvio è lungo con difficoltà di formazione della fiamma.	a) La griglia è otturata. b) Aria primaria insufficiente	a) Liberare i fori della griglia b) Aumentare l'aria primaria
La fiamma è molto veloce, rumorosa, e produce molta cenere bianca e nera. La caldaia consuma molto.	a) Eccesso d'aria primaria.	a) Diminuire l'aria primaria.
La fiamma è corta, lenta, la potenza è bassa, il refrattario della porta inferiore è annerito.	a) Difetto d'aria primaria.	a) Aumentare l'aria primaria.
La caldaia produce molto catrame liquido nel magazzino legna.	a) Combustibile molto umido b) Temperatura caldaia troppo bassa. c) Tempi di sosta molto prolungati con magazzino legna colmo di combustibile.	a) Caricare legna più secca b) Alzare il termostato di esercizio ad un temperatura di 75 - 80°C c) Commisurare la quantità di legna caricata all'effettivo fabbisogno.
Il ventilatore non si ferma mai, e la caldaia non arriva in temperatura.	a) Caldaia intasata. b) Pompe non collegate al quadro. c) Combustibile non caricato secondo le istruzioni. d) Errato dimensionamento della caldaia rispetto al fabbisogno dell'impianto.	a) Pulire la caldaia in tutte le sue zone. b) collegare elettricamente le pompe al quadro. c) caricare la legna in modo da riempire meglio il magazzino legna, senza vuoti. d) Aprire e portare in temperatura le singole zone progressivamente una dopo l'altra.



**ATTENZIONE:** per qualsiasi problema si consiglia sempre di rivolgersi ad un centro assistenza autorizzato.

## 15. SUGGERIMENTI TECNICI GENERALI

### 15.1. Tarature e temperature massime

Le caldaie di elevata potenza vengono spesso usate da clienti che hanno processi produttivi nel settore della lavorazione del legno.

I residui della lavorazione del legno vengono introdotti in caldaia come combustibile.

Molto spesso tali residui sono molto secchi e oltre a legno naturale contengono resine, vernici o altri materiali che non dovrebbero essere usati in caldaia. In tal modo il potere calorifico del combustibile risulta essere molto elevato; di conseguenza aumenta molto la potenza della caldaia e la temperatura dei fumi allo scarico.



**ATTENZIONE:** se la temperatura fumi a piena potenza della caldaia va oltre i 200°C, possono sorgere problemi con il motore di aspirazione (si secca il grasso lubrificante), con i bardotti (possono usurarsi rapidamente), con i catalizzatori, ecc..

Pertanto è fortemente consigliato controllare la temperatura e, nel caso sia troppo alta, ridurre la potenza della caldaia, riducendo l'aria di alimentazione e suggerendo al cliente di mescolare alla legna molto secca o ai residui di lavorazione del legno ad elevato potere calorifico, altro combustibile meno secco e con inferiore potere calorifico.

Per un bon funzionamento del sistema la temperatura fumi della caldaia deve essere compresa tra i 150°C e i 180°C.

Se risulta inferiore possono sorgere problemi di condensa e corrosione.

Se risulta superiore possono deteriorarsi il ventilatore, i barrotti e il catalizzatore.

Ovviamente la taratura della caldaia risulta necessaria a causa delle notevoli differenze di potere calorifico dei combustibili solidi utilizzati.

## 15.2. Prima accensione

Tutte la caldaie, e in particolare le caldaie di elevata potenza, necessitano di una prima accensione molto graduale per consentire una uniforme essiccazione e riscaldamento delle parti in refrattario.

Quindi è consigliabile mettere una piccola quantità di legna nella prima accensione e lasciare salire gradualmente la temperatura. Nel caso invece che si utilizzi la caldaia in piena potenza da subito, possono verificarsi distacchi superficiali di cemento refrattario o isolate e profonde crepe. In taluni casi, se l'umidità non riesce ad uscire gradualmente dalla porosità del cemento possono verificarsi piccole esplosioni.

## 15.3. Cementi refrattari interni alla caldaia

E' abbastanza frequente e normale che i refrattari abbiano screpolature e piccole imperfezioni.

Per tali ragioni, lo spessore dei refrattari viene sovradimensionato di qualche centimetro; in tal modo, anche se capitano fenomeni come sopra descritto (paragrafo 16.2.), l'isolamento della caldaia è comunque garantito.

## 15.4. Autonomia della caldaia e frequenza di ricarica

In condizioni normali di utilizzo la caldaia viene caricata mediamente due volte al giorno. Per condizioni normali di utilizzo si intende un funzionamento nella fascia consigliata di potenza ad un valore intermedio.

Questo si realizza se l'abitazione da riscaldare è bene isolata e se la temperatura esterna è di 5°C circa, ecc.. In condizioni estreme, le cariche di combustibile saranno più frequenti (anche 3 o 4) mentre in primavera basterà una carica al giorno.

## 15.5. Esplosioni

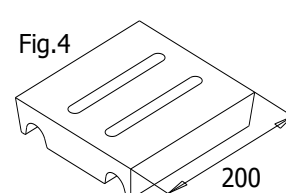
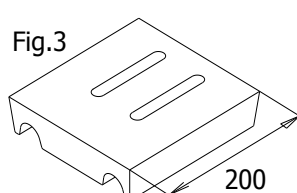
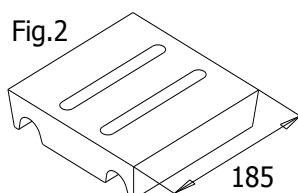
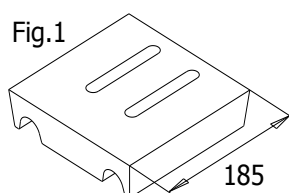
In condizioni di insufficiente tiraggio del camino e con utilizzo di legna molto secca, con carico di combustibile eccessivo sono possibili fenomeni di ristagno di gas nel magazzino legna. Alla ripartenza del ventilatore, la combinazione aria gas potrebbe causare esplosioni particolarmente rumorose. La caldaia non subirà nessun danno in quanto è dotata di apposite portine antiscoppio nella parte posteriore.

## 15.6. Materiale di consumo

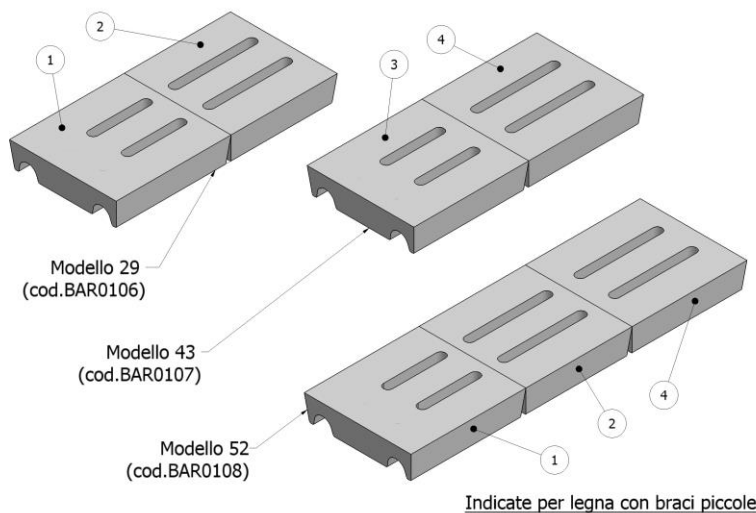
I barrotti della griglia sono costruiti in materiale ad elevata resistenza alle alte temperature e all'attacco acido dei gas di combustione. Pertanto sono idonei al funzionamento per un numero imprecisato di ore proporzionale alla temperatura di lavoro (che dipende dal tipo di legna, dall'umidità, dal potere calorico della legna, dalla temperatura di lavoro della caldaia, dalle soste più o meno frequenti della caldaia, dal contenuto di acido acetico della legna ecc.), all'acidità della fiamma, alla pulizia e manutenzione della zona griglia, al corretto funzionamento di tutta la caldaia.

Sono pertanto esclusi dalle condizioni generali di garanzia e debbono essere considerati a tutti gli effetti **materiale di consumo**. Analoghe riflessioni valgono per i catalizzatori e per il ventilatore.

### 15.6.1. Barrotti con fessure longitudinali



Modello	Quantità barotti	Codice
29	2	BAR 0106
34 / 43	2	BAR 0107
34LA / 52	3	BAR 0108



**Avvertenze di montaggio:** il pezzo con fessure più lunghe deve essere posizionato verso il fondo della caldaia.

La griglia a fessure longitudinali (fig.1,2,3,4) risulta più indicata con legna che produce braci di granulometria più piccola. In sede di sostituzione della griglia per usura, il servizio tecnico autorizzato, dovrà tenerne conto nella scelta.

**15.6.2. Barrotti con fessure trasversali**

In funzione della tipologia di legna utilizzata, del potere calorifico e soprattutto dell'umidità e dimensione delle braci, può risultare opportuno l'uso di una griglia con geometria differente avente la finalità di prevenire la formazione del tipico ponte nella zona di massificazione, o l'ostruzione eccessiva al passaggio braci.

Normalmente le due griglie, a fessure longitudinali o a fessure trasversali garantiscono rendimenti e potenze del generatore similari. La griglia a fessure trasversali (fig.5 e fig.6), è indicata quando si utilizza legna molto secca e ad elevato potere calorifico con produzione di braci di grossa granulometria.

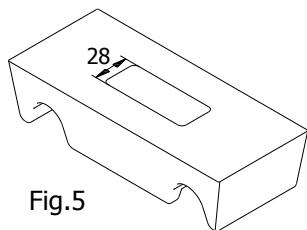


Fig.5

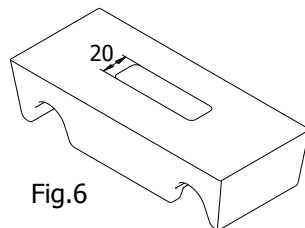
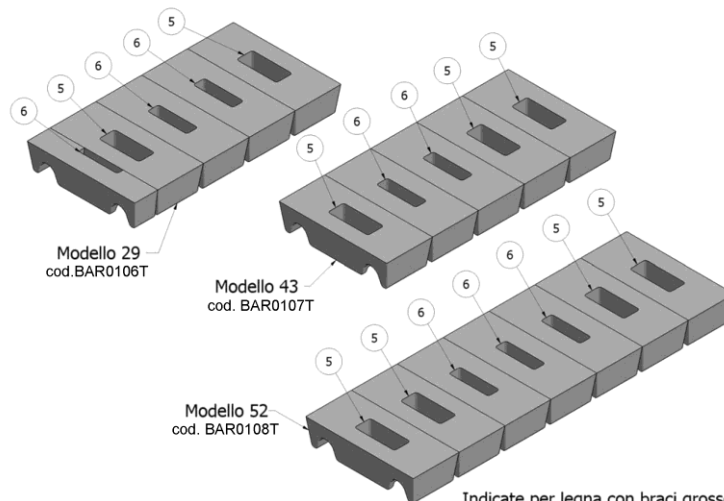


Fig.6

Modelli	Quantità barotti	Codice
29	4.5	BAR 0106T
34 / 43	5	BAR 0107T
34LA / 52	7	BAR 0108T
70	7	BAR0109

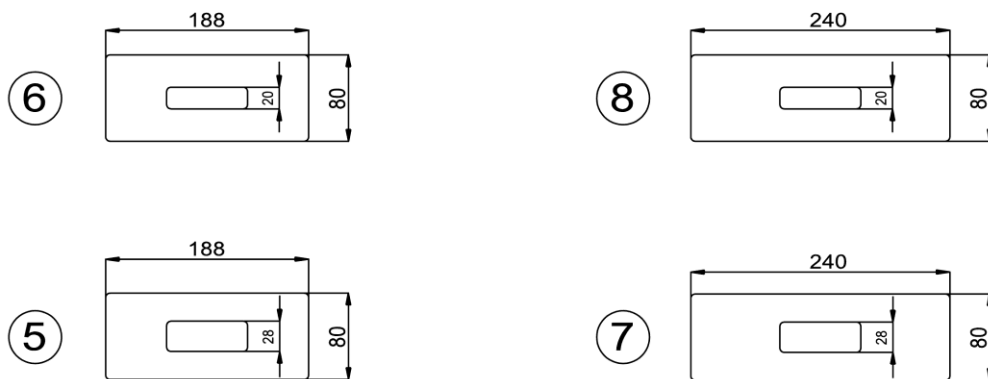
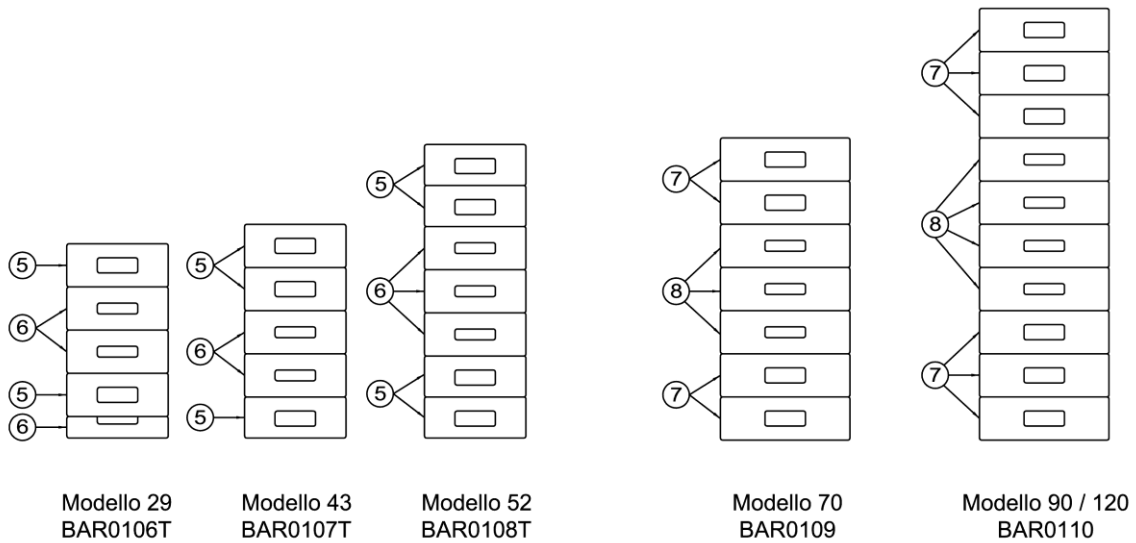


Indicate per legna con braci grosse

## BARROTTI CON FESSURE TRASVERSALI

Indicate per legna con brace grossa per modelli 29 / 43 / 52

Di serie per modelli 70



### 15.7. Avvertenze generali in funzionamento a legna

L'utilizzo di legna con umidità elevata (superiore al 25%) e/o cariche non proporzionate alla richiesta dell'impianto (con conseguenti prolungate soste con il magazzino carico) provocano una considerevole formazione di condensa nel magazzino stesso.

Controllare, una volta alla settimana, le pareti in acciaio del magazzino legna. Esse dovranno essere ricoperte da un leggero strato di catrame secco, di colore opaco, con bolle che tendono a rompersi e a staccarsi. Se diversamente il catrame risulta lucido, colante e se rimosso con l'attizzatoio compare del liquido: è quindi indispensabile utilizzare legna meno umida e/o ridurre la quantità di legna della carica. La condensa all'interno del magazzino legna provoca la corrosione delle lamiere. Corrosione che non è coperta da garanzia in quanto dovuta ad anomalo impiego della caldaia (legna umida, cariche eccessive, etc.).

I fumi che circolano in caldaia sono ricchi di vapore d'acqua, per effetto della combustione e l'impiego di combustibile comunque impregnato d'acqua. Se i fumi vengono a contatto con superfici relativamente fredde (60°C circa), si condensa il vapore acqueo, che combinandosi con altri prodotti della combustione dà origine a fenomeni di corrosione delle superfici metalliche. Controllare frequentemente se ci sono segni di condensazione dei fumi (liquido nerastro sul pavimento, dietro alla caldaia). In questo caso si dovrà utilizzare legna meno umida; controllare il funzionamento della pompa di ricircolo, la temperatura dei fumi, aumentare la temperatura di esercizio (per controllare la temperatura di mandata installare una valvola miscelatrice). La corrosione per condensazione dei fumi non è coperta da garanzia in quanto dovuta all'umidità della legna.

## 15.8. Avvertenze generali in funzionamento a gas / gasolio

L'installazione della caldaia deve essere eseguita da personale professionalmente qualificato e in conformità alle norme e disposizioni vigenti, poiché un'errata installazione può causare danni a persone, animali o cose, nei confronti dei quali il costruttore non può essere considerato responsabile.

Prima dell'installazione si consiglia di effettuare un'accurata pulizia interna di tutte le tubazioni dell'impianto di adduzione del combustibile onde rimuovere eventuali residui che potrebbero compromettere il buon funzionamento della caldaia.

Per la prima messa in funzione della caldaia, far effettuare da personale professionalmente qualificato le seguenti verifiche:

- a) il controllo della tenuta interna ed esterna dell'impianto di adduzione del combustibile;
- b) la regolazione della portata del combustibile secondo la potenza richiesta dalla caldaia
- c) che la caldaia sia alimentata dal tipo di combustibile per il quale è predisposta;
- d) che la pressione di alimentazione del combustibile sia compresa nei valori riportati in targhetta;
- e) che l'impianto di alimentazione del combustibile sia dimensionato per la portata necessaria alla caldaia e che sia dotata di tutti i dispositivi di sicurezza e controllo prescritti dalle norme vigenti.

Allorché si decida non utilizzare la caldaia per un certo periodo, chiudere il rubinetto o i rubinetti di alimentazione del combustibile.

### AVVERTENZE PARTICOLARI PER L'USO DEL GAS

Far verificare da personale professionalmente qualificato:

- a) che la linea di adduzione e la rampa gas siano conformi alle norme e prescrizioni vigenti;
- b) che tutte le connessioni gas siano a tenuta;
- c) che le aperture di areazione del locale caldaia siano dimensionate in modo da garantire l'afflusso di aria stabilito dalle normative vigenti, e comunque sufficienti ad ottenere una perfetta combustione.

Non utilizzare i tubi del gas come messa a terra di apparecchi elettrici. Non lasciare la caldaia inutilmente inserita, quando la stessa non è utilizzata e chiudere sempre il rubinetto del gas. In caso di assenza prolungata dell'utente, chiudere il rubinetto principale di adduzione del gas alla caldaia.

Avvertendo odore di gas:

- a) non azionare interruttori elettrici, il telefono e qualsiasi altro oggetto o apparecchiatura che possa provocare scintille;
- b) aprire immediatamente porte e finestre per creare una corrente d'aria che purifichi il locale;
- c) chiudere i rubinetti del gas;
- d) chiedere l'intervento di personale professionalmente qualificato.

Non ostruire le aperture di areazione del locale dove è installato un apparecchio a gas; per evitare situazioni pericolose, quali la formazione di miscele tossiche ed esplosive.

## 16. SCELTA DEL MODELLO

### 16.1. Potenza della caldaia

Per ciascun tipo di caldaia sono previste una potenza minima, una potenza utile (corrispondente a legna con potere calorifico 3500 kcal/Kg con umidità del 15%) e una potenza massima, quest'ultima indicata ai fini del dimensionamento degli organi di sicurezza: valvole, diametro del tubo di sicurezza, ecc.

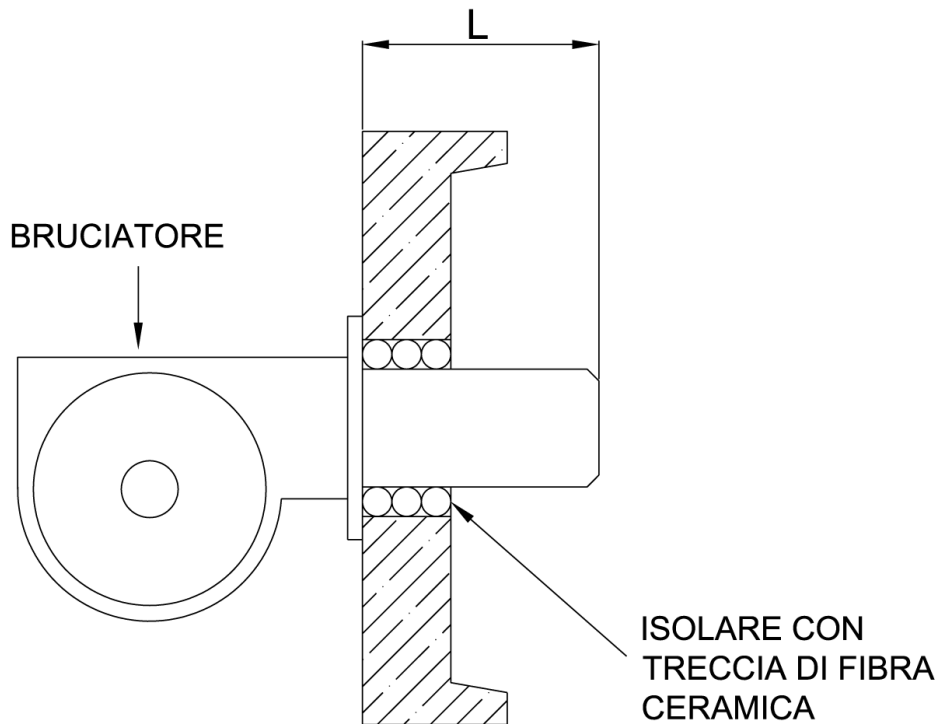
La scelta dovrà essere avallata dal termotecnico dell'impianto o dall'installatore tenendo conto del potere calorifico e del tasso di umidità della legna utilizzata.

**N.B. :**

Il potere calorifico della legna può oscillare tra un minimo di 1600 kcal/Kg e un massimo di 3500 kcal/Kg (vedi cataloghi). Legna proveniente da alberi morti o da alberi cresciuti all'ombra risulta particolarmente difficoltosa da bruciare in quanto, nel primo caso il tenore di carbonio si è ridotto a causa di prolungata mancata alimentazione della pianta e di combustione in naturale del residuo. Per combustione naturale (senza fiamma) si intende la perdita di carbonio che la legna subisce per invecchiamento a causa della instabilità del carbonio nel lento processo di essiccazione. Nel secondo caso, vi è stata carenza di fotosintesi, e la legna risulta molto povera di carbonio e ricca di cellulosa.

## 16.2. Scelta del bruciatore

Per una corretta scelta del bruciatore verificare che quest'ultimo riesca a vincere la pressione della camera di combustione alla potenza richiesta e che la lunghezza del boccaglio sia conforme a quanto indicato nello schema che segue:



MODELLO CALDAIA	L (mm)
AC 29	115
AC 34	115
AC 34 LA	115
AC 43	115
AC 52	115
AC 70	150

**DATI TECNICI RELATIVI AL CORPO CALDAIA GAS / GASOLIO**

		<b>AC 29</b>	<b>AC 34 AC 43</b>	<b>AC 34 LA AC 52</b>	<b>AC 70</b>
Contenuto d'acqua	lt.	35	45	50	90
Pressione massima d'esercizio	bar	4	4	4	5
Pressione prova idraulica	bar	6	6	6	7,5
Temperatura massima di funzionamento	°C	95	95	95	95
Pressione in camera di combustione	mbar	0,01	0,12	0,12	0,15
P. di c. lato fumi	mbar	0,05	0,15	0,19	0,20
Rendimento minimo al 100%	%	86,8	87	87,3	87,7
Rendimento al 100%	%	89	88,8	88,4	91,5
Rendimento minimo al 30%	%	84,2	84,6	85	85,5
Rendimento al 30%	%	90,4	90,3	90,1	88,9
Perdita al camino con bruc. In funzione	%	10,42	10,53	10,9	7,48
Perdita al camino con bruc. Spento	%	0,31	0,35	0,34	0,30
Perdita al mantello ( $\Delta t \approx 50^\circ\text{C}$ )	%	0,58	0,67	0,7	1,02
Attacco bruciatore ( $\varnothing$ )	mm	110	110	110	125
Attacco camino ( $\varnothing$ )	mm	150	150	150	200
Depressione minima al camino	mbar	0,2	0,2	0,2	0,2
Temperatura fumi	°C	182	205	224	185
Temperatura fumi nel campo di potenza	°C	145 ÷ 182	165 ÷ 205	199 ÷ 224	148 ÷ 185
CO <sub>2</sub> a gas	%	9,05	9,2	9,4	9,7
CO a gas	mg/kWh	5	11	15	24
NO <sub>x</sub> a gas rif. 0% O <sub>2</sub>	mg/kWh	121	118	113	120
Portata fumi a gas	g/s	12	16	22	26
Volume camera di combustione	m <sup>3</sup>	0,037	0,052	0,064	0,056
Dimensione camera di comb. $\varnothing \times$ lungh.	mm $\times$ mm	330 $\times$ 440	390 $\times$ 440	390 $\times$ 540	330 $\times$ 650



**ARCA s.r.l. Unipersonale**

**Sede legale e produzione caldaie biomassa e acciaio**

Via I° Maggio, 16 (zona ind. MN Nord) 46030 San Giorgio (Mantova)

P.IVA IT 01588670206

Tel.: 0376/273511 - Fax: 0376/373386 - E-mail: [arca@arcacaldaie.com](mailto:arca@arcacaldaie.com) -

Tlx 301081 EXPMN I

**Direzione Commerciale** - Tel.: 0376/273511 - **Gestione Ordini Clienti** - Tel.: 0376/273511

**Ufficio Tecnico (caldaie a biomassa)** Tel.: 0376/371454

**Produzione caldaie a gas e stufe a pellet**

Via Papa Giovanni XXIII, 105 - 20070 San Rocco al Porto (Lodi)

Tel.: 0377/569677 - Fax: 0377/569456